

# ELETTRONICA

# FLASH

- TV-SAT - OCXO -

- Esperimenti radioastronomici -
- Tx Converter 50 ÷ 28 MHz -
- La retroazione - Racal AR18 -
- Preampli con BJT -
- Scheda Alinco DJ580E -
- etc. etc. etc. -

**DIMENSIONI REALI**

## CT 22 REICETRASMETTITORE PORTATILE VHF

Questo apparato è in grado di coprire tutta la banda VHF 136-174 (amatoriale e civile) con una potenza di 5W. Possibilità di memorizzare fino a 72 canali (più uno di chiamata programmabile), 6 tipi di scanner programmabili, comprensivo di **DTMF**.

**NOVITÀ**

CE

**NELLO SPESSORE DI UNA MONETA LA TECNOLOGIA PIÙ EVOLUTA**

**CTE INTERNATIONAL**  
 42100 Reggio Emilia - Italy  
 Via R. Sevardi, 7  
 (Zona industriale mancasale)  
 Tel. 0522/516660 (Ric. Aut.)  
 Telex 530156 CTE I  
 FAX 0522/921248





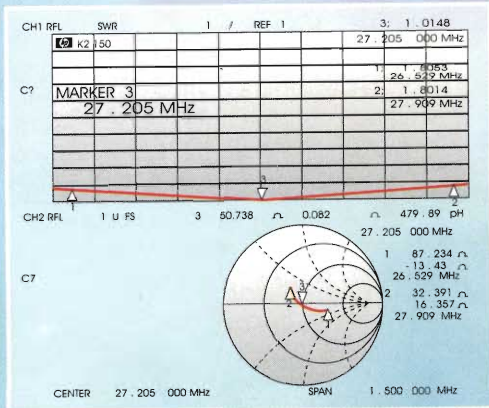
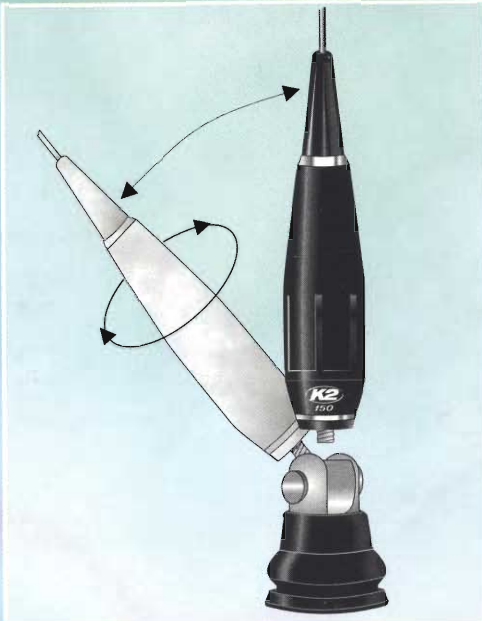
# K2

...L'EVOLUZIONE DELLA SPECIE!

**NOVITA'**



- NUOVO DESIGN
- BOBINA IN FUSIONE MONOBLOCCO
- SISTEMA ANTIFURTO
- PRESTAZIONI ELEVATE
- AFFIDABILITA' "SIGMA"



**UNA STORIA FATTA DI QUALITA'**

VIA LEOPARDI, 33 46047 S.ANTONIO MANTOVA (ITALY)  
TEL. (0376) 398667 - TELEFAX 0376 / 399691



## RADIO SENZA COMPROMESSI

### FT-10R

HANDY 2 m



Il piu' piccolo  
(57 x 99 x 26 mm)  
Il piu' versatile  
Il piu' compatto

Portatile VHF/FM (140-175 MHz) disponibile con 3 tipi di tastiera (A06, A16 e A16S) tutte prevedono DCS, CTCSS (encoder), memorie (30 o 99 ch), 5 watt di potenza con regolazione a 4 livelli, selezione step da 5 a 50 kHz, shift ripetitori programmabile, alimentazione esterna a 12 Vcc, display alfanumerico.

- funzioni: ARTS, ATS, ABS, TX SAVE, APO
- DTMF encoder (A16 e A16S)
- 10 memorie DTMF da 15 caratteri, Paging a 3 cifre (A16S)
- voice recording da 20 sec. (A16S)
- scansione con 9 coppie limite di sotto banda, salto per canali occupati, con ripresa alla caduta della portante o dopo una pausa di 5 sec
- peso 325 gr (con FNB.40)

### FT-3000M

VEICOLARE VHF

**NEW**



70 W RF  
doppio ricevitore

Nuovo ricetrasmittitore VHF/FM (140-174 MHz) con doppio ricevitore con ricezione UHF mentre si opera in VHF, ampio display alfanumerico, dualwatch, controllo a distanza di funzioni con codice DTMF, DTMF paging

- Ricezione 110-180 MHz (118-136 MHz AM) 300-520 MHz e 800-999 MHz
- Cross band full duplex (Rx UHF - Tx VHF)
- 4 livelli di potenza 70/50/25/10 watt
- 81 canali di memoria
- compatibile con Packet 1200/9600 Baud
- ARTS, DCS, Spectrum Scope
- CTCSS encoder (decoder con FTS-17A)
- programmazione personalizzata del menu (50 funzioni)
- doppia manopola assiale di selezione multi-funzione
- 4 tasti funzioni programmabili (2 su radio e 2 su microfono)
- DTMF con microfono MH-36A6J (in dotazione)
- dimensioni 140 x 40 x 180 mm, peso 1.25 kg

### FT-51R

HANDY BIBANDA  
VHF/UHF



Il piu' piccolo  
(57 x 123 x 26.5 mm)  
Il piu' completo  
Il piu' funzionale

Rappresenta la terza generazione di bibanda portatili Yaesu, compatto, versatile nell'uso e nelle funzioni, alcune innovative, è un "Handy" unico ed indispensabile.

- banda ricezione allargata 118-174 MHz (118-136 MHz AM) 420-470 MHz e 800-999 MHz
- ascolto simultaneo V/V, U/U, V/U
- Cross-band full duplex
- 5 watt con 5 livelli potenza RF
- 120 memorie
- scansione
- CTCSS
- encoder/decoder
- ampio display alfanumerico con spectrum scope e visualizzazione funzioni
- DTMF e DTMF paging con messaggi sino a 12 caratteri
- funzioni ABS, APO, ATS, ARS
- peso 330 gr. (con FNB-31)

**HOTLINE ITALIA S.P.A.**

Distributore esclusivo  
**YAESU**

HOTLINE ITALIA S.P.A., Viale Certosa, 138  
20156 MILANO, ITALY  
Tel. 02/38.00.07.49 (r.a.) - Fax 02/38.00.35.25

Punto vendita:



**ELETTROPRIMA**  
TELECOMUNICAZIONI - OM

Via Primaticcio, 162 - 20147 MILANO  
P.O. Box 14048 - Tel. (02) 416876-4150276-48300874  
Fax 02/4156439



Editore:

Soc. Editoriale Felsinea r.l. - via G.Fattori, 3 - 40133 Bologna  
tel. 051/382972-382757 fax 051/380835 BBS 051/590376

Direttore Responsabile: Giacomo Marafioti

Fotocomposizione: LA.SER. s.r.l. - via dell'Arcoveggio, 74/6 - Bologna

Stampa: La Fotocromo Emiliana - Osteria Grande di C.S.P.Terme (BO)

Distributore per l'Italia: Rusconi Distribuzione s.r.l. - v.le Sarca, 235 - Milano

Pubblicità e Amm.ne: Soc. Editoriale Felsinea s.r.l. - via G. Fattori, 3 - 40133 Bologna  
tel. 051/382972/382757 fax. 051/380835

Servizio ai Lettori:

	Italia	Estero
Copia singola	£ 7.000	£ —
Arretrato (spese postali incluse)	£ 12.000	£ 18.000
Abbonamento 6 mesi	£ 40.000	£ —
Abbonamento annuo	£ 70.000	£ 95.000
Cambio indirizzo	Gratuito	

Pagamenti:

Italia - a mezzo C/C Postale n°14878409,

oppure Assegno circolare o personale, vaglia o francobolli

Estero - Mandat de Poste International payable à Soc. Editoriale Felsinea r.l.

nel prossimo numero...



Ricevitore MICROPHONA

Un salto negli anni '30, con questo ricevitore a reazione a tre tubi e altoparlante incorporato nel mobile.

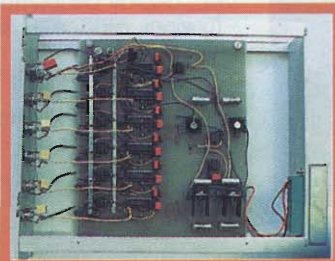
Convertitore DC/DC

Professionale, per l'auto, un convertitore da 300W con integrato regolatore della tensione d'uscita.



L.V.D.T.

Una sigla misteriosa dietro la quale si nasconde un precisissimo strumento di misura.



... e tanto altro ancora!

Legenda dei simboli:



**AUTOMOBILISTICA**  
antifurti  
contagiri  
temporizzatori, etc.



**MEDICALI**  
magneto terapia  
stimolatori muscolari  
katz terapia, etc.



**DOMESTICA**  
antifurti  
circuiti di controllo  
illuminotecnica, etc.



**PROVE & MODIFICHE**  
prove di laboratorio  
modifiche e migliorie  
di apparati commerciali, etc.



**COMPONENTI**  
novità  
applicazioni  
data sheet, etc.



**RADIANTISMO**  
antenne  
ricetrasmittitori  
packet, etc.



**DIGITALE**  
hardware  
schede acquisizione  
microprocessori, etc.



**RECENSIONE LIBRI**  
lettura e recensione di testi  
scolastici e divulgativi  
recapiti case editrici, etc.



**ELETRONICA GENERALE**  
automazioni  
servocontrolli  
gadget, etc.



**RUBRICHE**  
rubrica per OM e per i CB  
schede, piacere di saperlo  
richieste & proposte, etc.



**HI-FI & B.F.**  
amplificatori  
effetti musicali  
diffusori, etc.



**SATELLITI**  
meteorologici  
radioamatoriali e televisivi  
parabole, decoder, etc.



**HOBBY & GAMES**  
effetti discoteca  
modellismo  
fotografia, etc.



**SURPLUS & ANTICHE RADIO**  
radio da collezione  
ricetrasmittitori ex militari  
strumentazione ex militare, etc.



**LABORATORIO**  
alimentatori  
strumentazione  
progettazione, etc.



**TELEFONIA & TELEVISIONE**  
effetti speciali  
interfacce  
nuove tecnologie, etc.

ELETRONICA FLASH

INDICE INSERZIONISTI GIUGNO 1996

<input type="checkbox"/>	BIT Line	pag.	74-76
<input type="checkbox"/>	C.E.D Comp. Elettr. Doleatto	pag.	43-108
<input type="checkbox"/>	C.T.E. Internatinal	1ª di copertina	
<input type="checkbox"/>	C.T.E. International	pag.	4-12-123-128
<input type="checkbox"/>	E.D. Elettronica Didattica	pag.	44
<input type="checkbox"/>	ELETTROMAX	pag.	91
<input type="checkbox"/>	ELETTROPRIMA	pag.	1
<input type="checkbox"/>	G.P.E. tecnologia Kit	pag.	100
<input type="checkbox"/>	G.R. Electronics Import	pag.	57
<input type="checkbox"/>	GRIFO	pag.	6
<input type="checkbox"/>	GUIDETTI	pag.	57
<input type="checkbox"/>	G.V.H. elettronica	pag.	28
<input type="checkbox"/>	HARDSOFT Products	pag.	14
<input type="checkbox"/>	HOT LINE	pag.	1
<input type="checkbox"/>	INTEK	4ª di copertina	
<input type="checkbox"/>	LED Elettronica	pag.	81
<input type="checkbox"/>	MARCUCCI	pag.	9
<input type="checkbox"/>	MAREL Elettronica	pag.	99
<input type="checkbox"/>	MAS-CAR	pag.	9
<input type="checkbox"/>	MELCHIONI	pag.	11-126
<input type="checkbox"/>	MICROSET	pag.	7
<input type="checkbox"/>	MILAG	pag.	18-46-62-127
<input type="checkbox"/>	Mostra EXPORADIO	pag.	111
<input type="checkbox"/>	Mostra Macerata	pag.	127
<input type="checkbox"/>	Mostra Roseto degli Abruzzi	pag.	76
<input type="checkbox"/>	Mostra TELERADIO	pag.	10
<input type="checkbox"/>	ONTRON	pag.	82
<input type="checkbox"/>	P.L. Elettronica	pag.	91
<input type="checkbox"/>	P&P Electronics	pag.	88
<input type="checkbox"/>	PAGNINI Editore	pag.	108
<input type="checkbox"/>	RADIO COMMUNICATION	pag.	58
<input type="checkbox"/>	RADIO SYSTEM	pag.	116
<input type="checkbox"/>	RAMPAZZO Elettronica & Telecom.	pag.	112
<input type="checkbox"/>	RC Telecomunicazioni	pag.	23
<input type="checkbox"/>	SICURLUX	pag.	116
<input type="checkbox"/>	SIGMA antenne	2ª di copertina	
<input type="checkbox"/>	SIRIO Antenne	pag.	13
<input type="checkbox"/>	SIRTEL antenne	3ª di copertina	
<input type="checkbox"/>	SIRTEL antenne	pag.	11
<input type="checkbox"/>	Soc. Edit. Felsinea	pag.	24-91-92-125
<input type="checkbox"/>	SPACE Communication	pag.	75
<input type="checkbox"/>	SPIN elettronica	pag.	5
<input type="checkbox"/>	TLC	pag.	17
<input type="checkbox"/>	VE-ME	pag.	23
<input type="checkbox"/>	VI.EL. Virgiliana Elettronica	pag.	8
<input type="checkbox"/>	ZETAGI	pag.	15-16-27

Ritagliare o fotocopiare e incollare su cartolina postale completandola del Vs. recapito e spedirla alla ditta che interessa

Indicare con una crocetta nella casella relativa alla ditta indirizzata e in cosa desiderate.

Allegare 5.000 £ per spese di spedizione.

Desidero ricevere:  Vs. Catalogo  Vs Listino  
 Info dettagliate e/o prezzo di quanto esposto nella Vs pubblicità.

La Soc. Editoriale Felsinea r.l. è iscritta al Reg.

© Copyright 1983 Elettronica FLA

Tutti i diritti di proprietà letteraria e quanto es.










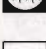

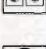
I manoscritti e quanto i



# SOMMARIO

## Giugno 1996

### Anno 14° - n°151

	Stefano DI PAOLO, IK6SBP <b>TV-SAT: i canali ricevibili</b>	pag. 19
	Marco STOPPONI <b>Allarme anti allagamento</b>	pag. 25
	GiuseppeLuca RADATTI, IW5BRM <b>OCXO: chi era costui?</b>	pag. 29
	Umberto BIANCHI <b>La rana ambigua</b>	pag. 45
	Flavio FALCINELLI <b>Monitoraggio in VLF</b> - 2ª parte	pag. 47
	Muzio CECCATELLI <b>DRMO</b>	pag. 59
	Carlo SARTI & Paolo ORSONI <b>Tx converter 50 MHz</b>	pag. 67
	Giovanni Vittorio PALLOTTINO <b>La retroazione: mezzo intenzionale e schema interpretativo</b>	pag. 73
	Giorgio TARAMASSO, IW1DJX <b>Everest - UV</b>	pag. 83
	Lodovico GUALANDI, I4CDH <b>1896/1996: cento anni di Radio</b>	pag. 89
	Giuseppe FRAGHÌ <b>La preamplificazione con BJT</b>	pag. 93
	Vittorio BRUNI, I0VBR <b>Ricevitore AR18 - Surplus nobile</b>	pag. 101

### RUBRICHE FISSE

Redazione (Sergio GOLDONI IK2JSC) <b>Scheda apparato: Alinco DJ 580 E</b>	pag. 63
Sez ARI - Radio Club "A.Righi" - BBS <b>Today Radio</b> - Antenna QUAD per V/UHF - Glossario - Calendario Contest Luglio '96 -	pag. 77
Livio A. BARI <b>C.B. Radio FLASH</b> - Canale 9 - Disciplinari - Iniziative C.B. - Minicorso di radiotecnica (37ª puntata) -	pag. 109
Club Elettronica FLASH <b>NO PROBLEM!</b> - 220V per il rasoio - Caricabatterie automatico a UJT programmabile - Amplificatore 25-100W - Allontana animali portatile - Differenziale stereo per ingressi XLR - Le istantanee - La più bella del mese -	pag. 117

### Lettera del Direttore

Salve Carissimo,

un cordiale saluto a Te, anche se questa è una di quelle mattine in cui sarebbe stato meglio rimanere a letto (se avessi potuto) e guadagnarci così in salute.

A te è mai capitato? Di certo sì.

A dire il vero è già un poco di tempo che mi trovo ad affrontare problemi fuori dall'ordinario. Corrieri nazionali che ignorano le bolle di consegna e portano il materiale loro affidato a destinazioni differenti da quelle indicate, destinatari che ignorano a loro volta le medesime bolle (cosa le hanno fatte a fare?) e ritirano materiale non loro, altri ancora che gettano letteralmente nella spazzatura il lavoro di altri solo per una "piccola" disattenzione, e poi, per finire, concorrenti che non solo non rispettano i valori in campo, ma nemmeno i propri clienti (che abbiamo in comune) solo per miserevoli speculazioni.

Ti domanderai di certo, dove stiamo andando, e a pensarci un attimo la risposta è semplice: andiamo dove chi ci guida ci stà mandando., e noi li si segue.

Ma certo, in fondo perché sforzarsi a lavorare con serietà, quando è più semplice fare fessi gli altri, quelli che si fidano?

Controlli non ce sono, oppure sono talmente complicati e cervellotici che è come se non ci fossero.

Siamo arrivati al punto che troppi ostacoli si infrappongono tra chi subisce il danno (vedi noi nei casi di cui sopra), e chi il danno lo causa senza quindi essere perseguito, in una sorta di mistico perdono automatico.

A proposito, qualcuno di voi è al corrente della fine fatta dai vari Poggiolini, De Lorenzo, Gava, Pomicino e di tutti i più recenti, giornalieri, con i loro sopprusi da pagare, o meglio da "rendere" quale contributo alle tanto amate "manovrine"? Nulla, si attende solo che la memoria popolare svanisca grazie a quella giustizia così ingolfata e storiata che "decapita" (simbolicamente) quelli che dovrebbe tutelare e "grazia" (come al solito) chi dovrebbe essere giustiziato.

D'accordo che sia giusto porgere l'altra guancia, ma qui si stà decisamente esagerando non credi? Più passa il tempo più si diffonde la convinzione che sia meglio non rispettare la Legge, tanto è così difficile cadere nelle sue elastiche maglie, e anche se dovesse accadere, più grossi si è più è facile sfuggirne.

Mah, noi intanto continuiamo ad avere fiducia nel futuro, e a sperare che un giorno il nostro traballante mondo riesca ad addrizzarsi un poco, ma non è poi che vivendo sperando...

Nell'attesa quindi ti lascio con questo numero della nostra Elettronica FLASH e con l'appuntamento al prossimo rovente appuntamento estivo, sempre rispettando il principio di darti il più possibile per avere in cambio la tua migliore stima, con la mia abituale stretta di mano ti porgo un caloroso saluto.



# NUOVA GENERAZIONE

Totalmente rinnovati sia nell'amplificazione, **10 volte superiore**, che nella timbrica (modulazione), riproducendo la voce in modo più fedele. Ogni singolo microfono è sottoposto a severi test di collaudo.

**F16 MICROFONO PREAMPLIFICATO** regolabile con Roger Beep bitonale escludibile. Visibile anche durante la guida notturna grazie ad alcuni particolari fluorescenti. Completo di connettore micro 4. Alimentazione tramite batteria da 9 Vcc.

**F22 MICROFONO PREAMPLIFICATO CON ECO** regolabile ed escludibile e livello del controllo del livello di amplificazione. Visibile anche al buio grazie ad alcuni particolari fluorescenti. Fornito con connettore standard per microfono a 4 poli. Alimentazione tramite batteria da 9 Vcc.

**F24 MICROFONO PREAMPLIFICATO CON ECO E ROGER BEEP BITONALE** Microfono da palmo di provata qualità con ECO regolabile/escludibile e nota di fine trasmissione automatica a 2 toni escludibile. Regolazione della preamplificazione, visibile al buio con particolari fluorescenti. Completo di connettore micro 4, alimentato con batteria da 9 Vcc.

**F10 MICROFONO PREAMPLIFICATO** con regolazione del guadagno. Visibile anche al buio grazie ad alcuni particolari fluorescenti. Fornito con connettore micro 4. Alimentazione tramite batteria da 9 Vcc.

**Turbo  
Gain**

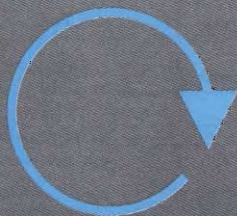


APPARATO  
CONFORME  
ALLA NORMATIVA  
EUROPEA

CTE INTERNATIONAL  
42100 Reggio Emilia - Italy  
Via R. Sevardi, 7  
(Zona industriale mancasale)  
Tel. 0522/516660 (Ric. Aut.)  
Telex 530156 CTE I  
FAX 0522/921248







# Spin

## electronic instruments

- **STRUMENTI ELETTRONICI DI LABORATORIO**
- **APPARATI RADIO PROFESSIONALI**
- **RICONDIZIONATI CON COMPETENZA AL SERVIZIO DI AZIENDE ED HOBBISTI**



**Generatori RF  
Milliwattmetri**

**Misuratori di livello**

**Misuratori di modulazione**

**Misuratori di rumore**

**Multimetri digitali**

**Oscilloscopi a cassette**

**Oscilloscopi analogici**

**Oscilloscopi digitali**

**Plotter e registratori X-Y**

**Ponti RLC analogici e digitali**

**Ricevitori di misura per EMC**

**Ricevitori professionali HF e V/UHF**

**Standard di tensione e frequenza**

**Strumentazione per TV**

**Sweepers**

**Test set per radiotelefoni**

**Trasmettitori HF**

**Vectorscopi**

**Voltmetri BF e RF**

**Wattmetri ...**



**Amplificatori potenza RF**

**Amplificatori per EMC**

**Analizzatori di forma d'onda**

**Analizzatori di reti**

**Analizzatori di spettro BF**

**Analizzatori di spettro RF e microonde**

**Analizzatori di stati logici**

**Attenuatori**

**Calibratori**

**Carichi fittizi**

**Distorsionometri**

**Frequenzimetri**

**Generatori BF**

**Generatori di funzioni**

**Generatori di impulsi**

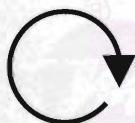
**Generatori di rumore**



**e poi:  
consulenza applicativa software  
sistemi di misura  
supporto tecnico**

Tutti i nostri strumenti ed i ricevitori professionali sono forniti funzionanti, tarati a specifiche dal costruttore e completi di manuali d'uso - Garantiamo la massima qualità di quanto da noi fornito - Garanzia di sei mesi su tutte le apparecchiature di valore superiore a € 500.000 - Contratti di assistenza su richiesta - Laboratorio di calibrazione interno tracciabile SIT - Caratteristiche tecniche dettagliate su richiesta.

**Saremo presenti alla mostra di: Torino 1-2 giugno**



# Spin

electronic  
instruments  
di Marco BRUNO

via S. Luigi, 27 - 10043 ORBASSANO (TO)

Tel. 011/9038866 r.a. - Fax 011/9038960

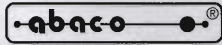
E-mail: spin@inrete.it

Orario: dalle 9 alle 12,30 e dalle 14,30 alle 18,30 dal lunedì al venerdì

Non abbiamo negozio; le visite dei Clienti al nostro laboratorio sono sempre gradite purché concordate preventivamente.



# Per il controllo e l'automazione industriale ampia scelta tra le centinaia di schede del BUS industriale



**MP-100**  
Programmatore  
a Basso Costo  
per EPROM,  
EEPROM,  
FLASH,  
µP fam. 51,  
GAL.



## QTP G26

**Quick Terminal Panel LCD Grafico**  
Pannello operatore con display LCD retroilluminato a LED. Alfanumerico 30 caratteri per 16 righe; Grafica da 240 x 128 pixels. 2 linee seriali. Tasche di personalizzazioni per tasti, LED e nome del pannello; 26 tasti e 16 LED; Buzzer; alimentatore incorporato.



## Micro-Pro

La completa soluzione, a Basso Costo, per la programmazione dei µP FLASH della ATMEL. Disponibile anche in abbinamento ad un tools C51 Compiler, a Bassissimo Costo, comprensivo dei µP FLASH e del Data-Book della Atmel.

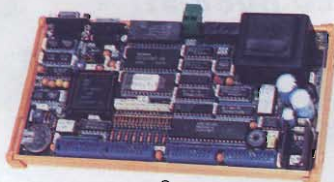
	8951	8952	1051	2051
FLASH code ROM	4K	8K	1K	2K
RAM	128	256	64	128
I/D	32	32	15	15
Timer/Counter	2	3	1	2
Serial Port	YES	YES	NO	YES
Interrupt Sources	5	8	3	5
Pins IDL/PLCCI	40/44	40/44	20	20
Special features		Timer 2	Comparator	Comparator



## QTP 24

### Quick Terminal Panel 24 tasti

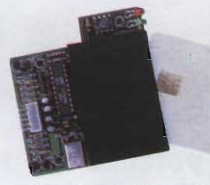
Pannello operatore a Basso Costo con 3 diversi tipi di Display. 16 LED, Buzzer, Tasche di personalizzazione, Seriale in RS232, RS422, RS485 o Current-Loop; alimentatore incorporato, ecc. Opzione per lettori di Carte Magnetiche e Relè di consenso. Facilissimo da usare in ogni ambiente.



## GPC 552

### General Purpose Controller 80C552

Non occorre sistema di sviluppo. Potente BASIC-552 compatibile MCS 52 BASIC e Compiler BXC-51. Programmatore incorporato. Quarzo da 22 MHz; 44 I/O TTL; 2 PWM; Counter; Timer; 8 linee A/D da 10 bits; I<sup>2</sup>C-BUS; 32K RAM, 32K EPROM, 32K EEPROM; RTC; Serial EEPROM; 2 linee seriali; pilota direttamente Display LCD e tastiera tipo QTP-24P; Alimentatore incorporato; ecc. Può lavorare in BASIC, C, Assembler, ecc.



## MA-028 Embedded Remote Smart Card Reader

Legge e scrive le Atmel AT88SC101 e le 102. Si comanda tramite una normale RS 232. Venduta con utility per PC COM port.

## ALB E25 ALB S25 Abaco Link BUS 25 I/O

La versione E25 è una scheda valutativa per telecontrollo tramite linea in RS232 o in rete RS485. Sfrutta il protocollo standard



Abaco Link BUS e comprende 25 linee di I/O programmabili da software. Unica alimentazione a 5Vdc. La versione S25 è la scheda sperimentale con ampia area di prototipizzazione. Vengono fornite complete di schema applicativo e programma dimostrativo per PC.



## S4 Programmatore Portatile di EPROM, FLASH, EEPROM e MONOCHIPS

Programma fino alle 16Mbits. Fornito con Pod per RAM-ROM Emulator. Alimentatore da rete o tramite accumulatori incorporati. Comando locale tramite tastiera e display oppure tramite collegamento in RS232 ad un personal.

## C Compiler HTC

Potentissimo compilatore C, ANSI/ISO standard. Floating point e funzioni matematiche; pacchetto completo di assembler, linker, ed altri tools; gestione completa degli interrupt; Remote debugger simbolico per un facile debugging del vostro hardware. Disponibile per: fam. 8051; Z80, Z180, 64180 e derivati; 68HC11, 6801, 6301; 6805, 68HC05, 6305; 8086, 80188, 80186, 80286 ecc.; fam. 68K; 8096, 80C196; H8/300; 6809, 6309.

## CMX-RTX

### Real-Time Multi-Tasking Operating System

Potente tools per Microcalcolatori o per Microprocessori. Viene fornito anche il codice sorgente. Abbinabile ai più diffusi compilatori C. Non ci sono Royalti sul codice embedded. Disponibile per una vastissima serie di processori ad 8, 16 o 32 bits.

## MA-012 Modulo CPU 80C552 da 5x7 cm

32K RAM con batteria esterna; 32K EPROM; BUS di espansione; 22/30 I/O TTL; linea seriale; 8 A/D da 10 bits; 2 PWM; I<sup>2</sup>C BUS; Counter, Timer ecc. Lit. 245.000+IVA



## Embedded i386 PC

Più piccolo di una carta di credito: solo 52x80mm, 386EX 25MHz, BIOS, 512K FLASH, 1MB DRAM, parallel I/O, 2 porte seriali, Watchdog/Timer, ecc. basso assorbimento (5Vdc 500mA), Basso Costo.



## Low-Cost Software Tools

- SDK-750 87C750 Dev. Kit, Editor, Ass. Simulat. Lit. 60.000+IVA
  - SDK-751 87C751 Dev. Kit, Editor, Ass. Simulat. Lit. 80.000+IVA
  - MCA-51R 8051 Relocatable Macro Assembler Lit.200.000+IVA
  - MCC-51 8051 Integer C Compiler Lit.270.000+IVA
  - MCK-51 8051 Integer C Compiler+Assembler Lit.420.000+IVA
  - MCS-51 8051 Simulator-Debugger Lit.270.000+IVA
- CD Vol 1 Il solo CD dedicato ai microcontrollori. Centinaia di listati di programmi, pinouts, utility, descrizione dei chips per i più popolari µP quali 8051, 8952, PIC, 68K, H8, Z8, ecc. Lit.120.000+IVA



## DESIGN-51

**EMULATORE µP fam. 51 Very Low-Cost**  
Sistema di sviluppo Entry-Level a Basso Costo per i µP della serie 8051. Comprende In-Circuit Emulator, Cross-Assembler, Disassembler, Symbolic Debugger.



40016 San Giorgio di Piano (BO) - Via dell'Artigiano, 8/6  
Tel. 051-892052 (4 linee r.a.) - Fax 051 - 893661  
Email: grifo@pt.tizeta.it

GPC® grifo® sono marchi registrati della grifo®

**grifo**<sup>®</sup>  
ITALIAN TECHNOLOGY



professione:

# ALIMENTATORE

affidabilità: **INDISCUTIBILE** (MTBF 40.000 ORE)

educazione: **EUROPEA - MARCHIO CE**

*Novità esclusive!*

- **MOD. PM 110**
- **ALIMENTATORE**
- **PORTA TRANSCIEVER**
- 13.5V 10A
- CON E SENZA
- **ALTOPARLANTE**



- **SERIE HP**
- **ALIMENTATORI CON**
- **INTERFACCIA BATTERIE**
- **MODELLI DA**
- 13.5V 14-25A
- 24V 5-10-25-50A
- 48V 5-12-25-50A
- **RETE 220VAC**



- **CR 10**
- **ELEVATORE**
- **S. W. MODE**
- **ING. 12V**
- **USC. 24V 10A**



- **SERIE CONTACT**
- **RIDUTTORI ALTA EFFICIENZA**
- **S. W. MODE**
- **ING. 24-48V**
- **USC. 12-24V 5-15-30A**
- **CON E SENZA ISOLAMENTO**
- **GALVANICO**



- **SERIE IP DA RETE**
- 12-24V 3-5-7A



- Costruzione a norme IEC65-compatibilità elettromagnetica controllata CE.
- Altri 60 modelli disponibili dall'hobbistico allo scientifico.
- Richiedeteli presso i più qualificati rivenditori, linea diretta alla Microset per informazioni e consigli applicativi.



**MICROSET®**

33077 SACILE (PN) Italy - Via A. Peruch, 64  
Tel. (0)434-72459 - Fax (0)434/72450





**IC T7 E**  
Duobanda portatile  
conveniente, comodo,  
compatto per 3W di RF  
in uscita

**NOVITÀ**



**IC 2 GX ET**  
Portatile bibanda  
VHF/UHF in FM  
caratterizzato da  
semplicità operativa,  
alta potenza RF (7W)  
ed impermeabilità a  
polvere e schizzi  
d'acqua.



**IC Z1**  
Bibanda VHF/UHF  
Display separabile  
ed utilizzabile come  
microfono.  
100 memorie



**IC W31 E**  
Bibanda FM  
Finale RF a Mosfet  
43 memorie  
alfa-numeriche  
per banda



**IC T22 E**  
VHF/UHF Ultra Slim  
Compact solo 27 mm  
di spessore e 5W di  
RF in uscita.



**IC Δ100H** - 144/430/1200 MHz  
Pannello frontale staccabile - 600 memorie



**IC 2350 H** - Veicolare bibanda VHF/UHF  
in FM - Controlli separati per banda del  
volume, sintonia e squelch - 110 memorie



**IC 2000 H** - Ricetrasmittitore veicolare  
VHF in FM - indicazioni alfanumeriche  
50 W RF con ampio dissipatore -  
Dimensioni compatte



**IC W21 ET**  
Palmare bibanda 5W  
VHF 144-148 MHz (Rx)  
138/174 MHz (Tx)  
UHF 430-440 MHz



**IC 706** - Ricetrasmittitore su 9 bande  
HF e su 50 e 144 MHz.  
Pannello frontale separabile.



**IC 738** - Rx: 30 kHz-30 MHz / fino a  
100W di potenza RF e 40W in AM /  
Selettore automatico d'antenna



**IC 820 H** - VHF-UHF ultracompatto -  
SSB/CW/FM - 45W - PLL - 13,8 Vcc - DDS  
risoluzione 1 Hz



**IC 775 DSP** - Ricetrasmittitore HF in  
tutti i modi operativi - Elaborazione  
digitale del segnale - 200 W out



**FT 23** - Portatile  
VHF robusto ed  
affidabile  
144-146 MHz - 10  
canali di memoria -  
Diverse possibilità  
di scansione



**FT 5-R**  
Bibanda VHF/UHF  
Rx: 370/480 MHz;  
800/900 MHz;  
110/174 MHz  
e banda aeronautica  
110/136 MHz in AM



**FT 10R**  
Handy ultracompatto  
solo 57x99x26 mm  
comprese le batterie  
Rx/Tx: 140-175 MHz



**FT 11R**  
Ricetrasmittitore  
miniaturizzato  
146 memorie + 5 speciali  
Rx/Tx: 144/146 MHz



**FT 850** - Microfono intelligente -  
Pannello frontale staccabile - Packet a  
1200 e 9600 baud - 50 memorie



**FT 736** - Ricetrasmittitore VHF/UHF  
multimodo - Full Duplex - 100 canali di  
memoria - Doppio VFO



**FT 900 AT** - Rx: 100 kHz / 30 MHz - Tx:  
160/10 MHz - 100 W RF in USB, LSB, CW e  
FM - 25 W carrier in AM - 100 memorie



**FT 1000 MP** - Ricetrasmittitore  
avveniristico, nuovo sistema Yaesu EDSP e  
filtro meccanico Collins incorporato.



**FRG 100** - Ricevitore da 50 kHz a  
30 MHz nei modi CW, SSB, AM, FM -  
funzione RBO, SCO e Remote Control.



**TH 22 E**  
Ricetrasmittitore di  
ridottissime  
dimensioni e grande  
autonomia



**TH-28**  
DTSS con pager  
Ricezione Bibanda  
espandibile a 240 ch.  
40 memorie



**TH 79 E**  
Bibanda 144/430 MHz  
Ricezione  
contemporanea sulle  
due bande e cambio  
banda automatico  
80 memorie



**TM 733** - Veicolare bibanda - VFO  
programmabile - doppio ascolto -  
predisposto packet 9600 - frontalino  
asportabile - 50W



**TS 450 S/AT** - Ricetrasmittitore HF per  
SSB-CW-AM-FM-FSK - Accordatore  
automatico d'antenna - 100 watt out



**TS 790 E** - Stazione base tribanda (1200  
optional) per emissioni FM-LSB-USB-CW -  
Full duplex banda incrociata



**TS-870** - Elaborazione digitale del segnale -  
Interfaccia RS 232C - 100W RF - 100 memorie



# ii Duobanda

Due portatili monobanda  
in un unico apparato!

## IC-T7e

### Convenienza e comodità

Operazioni su due bande distinte ed indipendenti: utilizzando l'IC-T7e è possibile operare in VHF (144-146 MHz) oppure in UHF (430-440 MHz), offrendo una grande alternativa all'utilizzo di un ricetrasmittitore bibanda o di due apparati distinti monobanda...

...Con tanta convenienza nella spesa, tanta maggior comodità nell'utilizzo.

### Corpo compatto, peso minimo

Avanzata tecnologia nella costruzione, un design accattivante: un apparato palmare dalla linea unica, facile da usare.

### Fino a 3W di potenza RF

Ottenibili in entrambe le bande.

### Grande semplicità d'uso

Completo di tastiera per l'impostazione della frequenza oppure per la segnalazione DTMF

Inoltre:

- **Tone Squelch** di serie
- Squelch **automatico**
- **Indicazione** livello di carica della batteria
- **Power Save**
- **70 memorie**
- Alimentazione esterna **da 4.5 a 16V**
- **Completo di pacco batteria ricaricabile** (BP-180: 7.2V/600 mA/h)
- **Compatibile** a tutti gli accessori opzionali della serie IC-T22e/IC-W31e

Distributore esclusivo ICOM per l'Italia, dal 1968:

**marcucci** S.P.A.

Ufficio vendite - Sede: S.P. Rivoltana, 4 - km 8,5

20060 Vignate (MI) - Tel. (02) 95360445

Fax (02) 95360449/95360196/95360009

Show-room: Via F.lli Bronzetti, 37 / C.so XXII Marzo, 33

20129 Milano - Tel. (02) 7386051 - Fax (02) 7383003

**OPERAZIONE INTERESSI "0"**

TAN: 0,00% - TAEG: 0,00%

ICOM

57x110x27 mm  
320 g



PRODOTTI PER TELECOMUNICAZIONI, RICETRASMISSIONI ed ELETTRONICA

Forniture per installatori e rivenditori - Applicazioni civili e militari  
Comunità - Ambasciate - Radioamatoriali - HF/VHF/UHF/GHz  
Nautica - Aeronautica ecc. - Sistemi di sicurezza e difesa elettronica  
Telefonia cellulare - Ricambi originali e laboratorio di assistenza tecnica



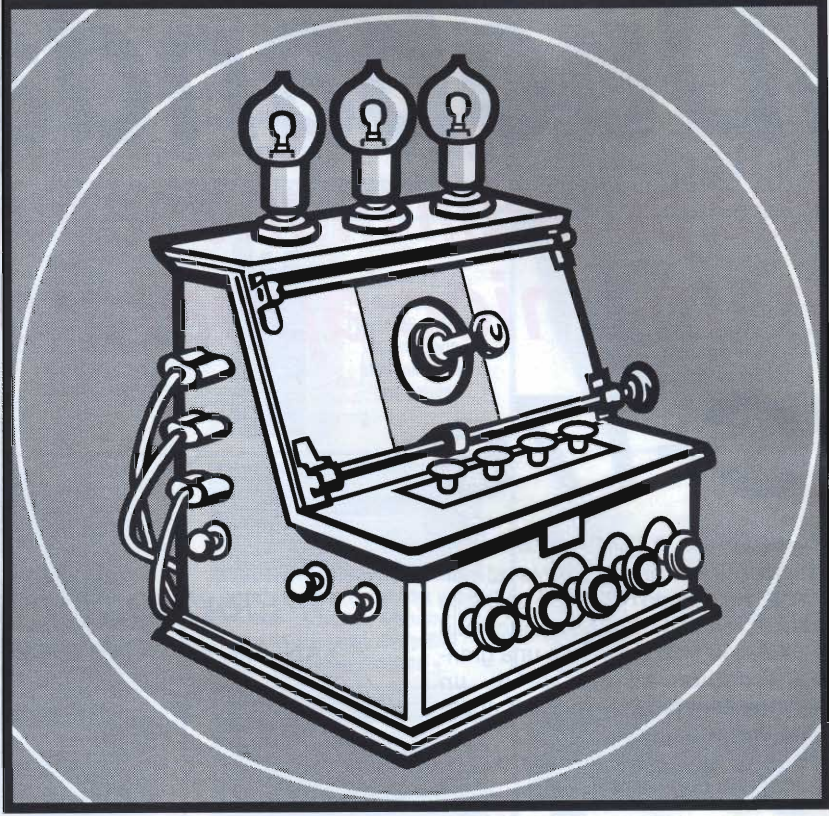
Via Santa Croce in Gerusalemme, 30/A - 00185 ROMA

Tel. 06/7022420 - Fax 06/7020490

MAS.CAR.®



PARADES



# 23<sup>a</sup> MOSTRA MERCATO NAZIONALE MATERIALE RADIANTISTICO E DELLE TELECOMUNICAZIONI

*Materiale radiantistico per radio-amatori e C.B.  
Apparecchiature telecomunicazioni - Surplus - Telefonia  
Elettronica e computers - Antenne per radio-amatori  
Antenne e parabole satellitari per ricezione TV*

## PIACENZA 7-8 SETTEMBRE QUARTIERE FIERISTICO

ORARI: Sabato dalle 8.30 alle 19 - Domenica dalle 8.30 alle 18.



Via Emilia Parmense  
29100 PIACENZA  
Tel. (0523)593920





# Tecnologia dalla Ricerca

## SANTIAGO 1200

Freq.: 26-28 Mhz  
Lungh.: 1950 mm  
Guadagno: 6 dBi  
Potenza: 2400 watt p.e.p.

## IDEA 33

Freq.: 27 Mhz  
Lungh.: 330 mm  
Guadagno: 2,85 dBi  
Potenza: 50 watt p.e.p.

## S9 PLUS

Freq.: 26-28 Mhz  
Lungh.: 1500 mm  
Guadagno: 4 dBi  
Potenza: 200 watt p.e.p.

## SDA bilanda

Freq.: 144-146/430-434 Mhz  
Lungh.: 480 mm  
Guadagno: 3,5 dBi  
Potenza: 100 watt p.e.p.

## COUNTRY

Freq.: 26-28 Mhz  
Lungh.: 1570 mm  
Guadagno: 3 dBi  
Potenza: 100 watt p.e.p.

## SMA 2

Freq.: 144-174 Mhz  
Lungh.: 1420 mm  
Guadagno: 3,93 dBi  
Potenza: 100 watt p.e.p.

Distribuito da:



Reparto Radiocomunicazioni

Via P. Colletta, 37 - 20135 Milano - Tel. (02) 5794241 - Fax (02) 55181914



# CT 1600 RICETRASMETTITORE PORTATILE VHF

**X07 codice C448  
LARINGOFONO CON  
AURICOLARE**

**NOVITÀ**

**CE**  
APPARATI  
CONFORMI  
ALLA NORMATIVA  
EUROPEA

**CONNETTORE A  
DOPPIO JACK  
PER IL COLLEGA-  
MENTO AL  
RICETRASMET-  
TITORE**



## CT 1600

Il CT 1600 è un ricetrasmittitore VHF sui 144 MHz. Potenza d'uscita 1,5 W minimi • Batterie ricaricabili • Interruttore alta e bassa potenza per il prolungamento della durata delle batterie • Tutti i controlli nella parte superiore • Shift  $\pm$  600 KHz per l'aggancio dei ponti • Canalizzazione di 5 KHz • Prese jack per microfono ed altoparlante supplementare • Antenna caricata

(180 mm) • Interruttore ON/OFF  
• La selezione della frequenza avviene tramite interruzioni digitali.

## CA 100

SCARICATORE/CARICATORE AUTOMATICO

Per pacchi batterie al Nichel Cadmio in dotazione e accessorio (PB 167 - PB 8012 - ICOM ecc.). Accessorio non in dotazione al CT 1600

Il laringofono X07 vi permette di parlare utilizzando la nuova tecnica a "vibrazione vocale".

Posizionare il microfono correttamente sulla parte laterale del collo e, grazie all'energia vibrazionale delle corde vocali, X07 si attiverà automaticamente, permettendovi conversazioni chiare e "pulite". Il laringofono X07 ha un'alta capacità isolante non solo per i rumori ambientali, ma anche per i suoni provenienti dal microfono.

Questo ne consente l'utilizzo in ambienti particolarmente rumorosi (discoteche).

Possono essere utilizzati per attività sportive (paracadutismo, parapendio) e per usi civili.

È anche indicato per i nuovi "guerrieri supertecnologici" del soft air. Assemblato con materiale di ottima qualità, resiste alla polvere, all'acqua e alla corrosione. Accessorio non in dotazione con CT 1600.

**CTE INTERNATIONAL**  
42100 Reggio Emilia - Italy  
Via R. Sevardi, 7  
(Zona industriale mancasale)  
Tel. 0522/516660 (Ric. Aut.)  
Telex 530156 CTE I  
FAX 0522/921248





# SIRIO<sup>®</sup>

antenne

Linea GSM

*Gamma completa di antenne cellulari GSM veicolari, magnetiche, a vetro e per stazioni base.*



**SIKA 900 1/4**



**SIKA 901 1/4**



**SIKA 900 C**



**SIKA 901 C**



**MICROCELL MAG**



**SGM 900**

**INTEK<sup>®</sup>**  
COMMUNICATION & ELECTRONICS

Strada Prov. n. 14 Rivoltana, Km 9.5, 20060 Vignate (MI)  
Tel. 02-95360470 (ric. aut.), - Fax 02-95360431

**Distributore esclusivo per l'Italia**





# HARDSOFT PRODUCTS

Via Pescara 2 - 66013 CHIETI SCALO  
TEL. 0871/560100 - FAX 560000

## SPECIALISTA IN ANTENNE ROTORI - CAVI - CONNETTORI

IMPORTA E DISTRIBUISCE  
IN TUTTO IL MONDO

### I GRANDI MARCHI

**Pope**  
CAVI  
COASSIALI

**DIAMOND  
ANTENNA**  
ANTENNE BASE  
VEICOLARI PORTATILI

**Amphenol®**  
CONNETTORI

**M<sup>2</sup>**  
ANTENNA  
SYSTEMS  
ANTENNE HF-VHF-UHF-SHF  
SISTEMI MONOBANDA DI  
ALTO LIVELLO  
MECCANICAMENTE  
ECCEZIONALI  
DIVISORI DI POTENZA  
ROTORE ORION OR-2800-P  
DIGITALE CON PRESET

**cushcraft**  
CORPORATION  
ANTENNE HF-VHF-UHF  
DIVISORI DI POTENZA  
SCARICATORI D'ANTENNA  
KIT DI ACCOPPIAMENTO

**ANLI**  
Antenna  
ANTENNE VHF/UHF  
BASE/VEICOLARI  
PORTATILI  
ACCESSORI PER  
AUTO

**KLM**  
ANTENNAS, INC  
ANTENNE AD ALTO GUADAGNO  
HF-VHF-UHF-SHF  
MAST IN FIBERGLASS  
DIVISORI DI POTENZA  
BALUNS  
SISTEMI MONOBANDA  
HF

**RICHIEDETE  
IL CATALOGO  
ILLUSTRATO  
CON L. 5.000  
IN FRANCOBOLLI**

**YAESU**  
ROTORI PER ANTENNE

**BUTTERNUT  
ELECTRONICS CO.**  
ANTENNE VERTICALI  
MULTIBANDA HF  
E COLLINEARI VHF  
MINI-BEAM HF  
BUTTERFLY

**hy-gain**  
by Telex  
ANTENNE HF-VHF-UHF  
SISTEMI MONOBANDA  
E MULTIBANDA  
ROTORI D'ANTENNA  
ANALOGICI E  
DIGITALI

**ALPHA DELTA**  
ANTENNE HF FILARI  
SCARICATORI D'ANTENNA  
COMMUTATORI COASSIALI  
CON SCARICATORE  
INCORPORATO

**THE  
RADIO WORKS**  
ANTENNE FILARI HF  
ISOLATORI DI LINEA  
BALUNS DI TUTTI  
I TIPI

**ECO ANTENNE**  
ANTENNE DI TUTTI I TIPI  
RADIOMATORI - CB  
RADIO TELEFONI  
ACCOPPIATORI  
RADIO FM

**TONNA**  
ANTENNE  
DIRETTIVE  
VHF-UHF-SHF  
DIVISORI DI  
POTENZA

**IL SISTEMA  
D'ANTENNA  
È LA PARTE PIÙ IMPORTANTE  
DELLA STAZIONE RADIO,  
SIA RICEVENTE SIA TRASMETTENTE  
NON TRASCURATELO, ESIGETE IL MEGLIO:  
RIVOLGETEVI A VERI ESPERTI!**

**FORNITURE PER RIVENDITORI / VENDITA DIRETTA AL PUBBLICO  
SPEDIZIONI RAPIDISSIME IN TUTTA ITALIA ED ALL'ESTERO**

**VISA - EUROCARD - MASTERCARD - CARTASÍ - CARTA AURA**





## mercatino postelefonico



occasione di vendita,  
acquisto e scambio  
fra privati

Per collezionisti finale valvolare B.F. anni 50 composto da n. 2 807 n. 1 80 n. 1 trasformatore Geloso classe AB2 n. 1 trasformatore alimentazione circa 150W ottimo stato lire 150.000 Eco Rec Binson valvolare anni 50+60 ottimo stato (per chitarra) lire 350.000 generatore di segnali (valvolare) RCA WR 50B n. 6 bande da 200kHz+40MHz - OK lire 300.000. Spese postali incluse.

Angelo Pardini - via Piave 58 - **55049** - Viareggio (Lucca) - Tel. 0584/407285 (ore 16+20)

**VENDO** linea Drake 4C-NB MN2000 - Micro 7075 tutti quarzi - Yaesu SP901 Kenwood TM721 V-U acc. Magnum MT800 DX - interf. DTMF5 Ch. annate QST 62-69 gen. segn. Lael 150kHz 50MHz Racal Rx 0-30 RA17 multimetro.

Fabrizio Modina - via Aosta 32 - **10015** - Ivrea (TO) - Tel. 0125/49708 (18-21)

**VENDO** ricevitore Sony SW55 copertura totale 150kHz a 30MHz 125 memorie provvisto alimentatore e antenna lire 700.000.

Sergio Calorio - via Filadelfia 155/6 - **10137** - Torino - Tel. 011/368542

**VENDO** zoccoli ceramici professionali per tubi tipo 3500Z pin argentati lire 25.000 l'uno 5 pezzi e 100.000. (Orari 13+13.30-19+20.30).

Gianluca Porzani - via T. Tasso 39 - **20092** - Cinisello Balsamo (MI) - Tel. 02/6173123

**VENDO** ricevitore SAT lire 90.000 Decoder D2MAC e Card lire 500.000, kit ricezione calcio serie A/B in diretta, Decoder Videocrypt con card lire 350.000, Decoder Luxcrypt a lire 550.000, LNB fullband lire 100.000, tuner supersensibile lire 150.000.

Mario Franchi - via Turati 17 - **65123** - Pescara - Tel. 0330/314026

**VENDO** RTx per HF Icom 751-A linea completa imballato. **VENDO** lineare HF Yaesu FL2100Z nuovissimo. **VENDO** RTx HF Kenwood TS 8-30M con 11-45-88 mt. da vetrina. **VENDO** RTx HF Yaesu FT757GXII imballato.

**VENDO** linea Drake C.

Vincenzo, SWL4124 - Tel. 0330/930887

**VENDO:** transverter 28-144SSB Electronic 15W out lire 400.000; SWR wattmetro Kenwood SW2100 lire 150.000; Kenwood TR751E All Mode 144MHz + Mic. orig. e staffa auto 25W lire 800.000; Shark 20 el. 144MHz lire 400.000.

Fabio Fiorini, IK3TPP - via G. Stampa 11 - **31056** - Roncade (TV) - Tel. 0422/840584

**VENDO** Superdecoder Code3 lire 250.000, Telecontrolli telefonici di tutti i tipi, manualistica sul microprocessore PIC, Modem/Fax anche per Notebook da lire 300.000. Chiedere lista completa anche Email lorix@mbox.icom.it.

Loris Ferro - via Marche 71 - **37139** - Verona - Tel. 045/8900867

**VENDO** 19MKII completa su base con accordatore cuffia con microfono Controlbox e cavi di alimentazione, antenna e cavo Controlbox. Il tutto in ottime condizioni.

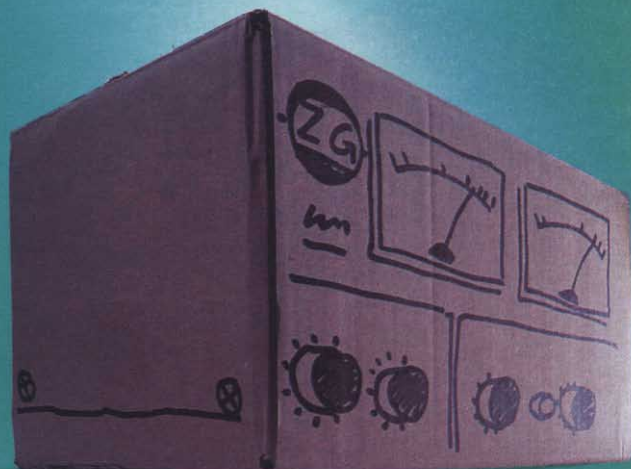
Adelio Beneforti - via Trasimeno 2B - **52100** - Arezzo - Tel. 0575/28946

Vendo amplificatore Hi-Fi a valvole Made in England 20+20W in kit lire 850.000, ricevitore Meteosat + polari NE lire 850.000, analizzatore di spettro 0-90MHz in kit lire 450.000.

Stefano - Tel. 0734/227565

**VENDO** Spectrum Analyzer A&A Engineering 2+450MHz alimentazione 220V con schemi elettrici lire 350.000, modulo amplificatore MHW 710-430MHz/10W lire 80.000 pila campione lire 10.000.

Sebastiano Cecchini - Piazza Allende 1 - **27015** - Landriano (PV) - Tel. 0382/64304



Gli originali sono spesso copiati.

Mai in meglio.





Andate sul sicuro.

Il completo assortimento originale ZETAGI è nei migliori negozi.

**ZG ZETAGI** perchè accontentarsi

delle copie, quando si può avere l'originale?

Chiedete subito il programma ZETAGI,

tecnicamente perfetto, insuperabile,

aggiornato, spesso copiato, mai uguagliato.

Approfittate di 25 anni di esperienza

e di continua ricerca.

**VENDO** stazione completa AN/GRC-109, Tx T195, Surplus vario, chiedere lista.  
**CERCO** apparati Geloso tutti i modelli, **CERCO** Rx Hallicrafters, BC 314-344, ARC5, RA18, WS8, 18, 28, 38, 48, 58, 68, PRC6 USA, Grid Dip AN/PRM 10.  
 Franco Magnani - via Fogazzaro 2 - **41049** - Sassuolo (MO) - Tel. 0536/860216 (ore ufficio)

Vero affare: Hy-Gain 20CA (5 el. monobanda 20mt.) ultimo modello imballata originale sigillata, inoltre, antenna verticale Butternut HF6 V-X  
 Franco Gobbi - Tel. 02/6430532 (ore pranzo)

**CERCO** vecchi apparati CB valvolari Tenko Nasa Lafayette. Telefonare ore pasti per accordi.  
 Elio Antonucci - via Faenza 11 - **40139** - Bologna - Tel. 051/452962

**CERCATE** schemi "Antiche Radio"? Inviare richiesta in busta pre indirizzata e affrancata più lire 3.000 in francobolli per ogni apparato.  
 Settimo lotti - c.so Valliseri 4/1 - **40129** - Scandiano (RE)

**VENDO** Plotter A3 piano da tavolo Roland DXY1300 area di plottaggio 432x297mm (ISOA3/ANSI B) ritenzione carta elettrostatica Buffer interno 1Mb, interfaccia parallela Centronics e seriale RS232, display coordinate di plottaggio e possibilità di selezione penna e velocità penna manuale, funzione di Replot, linguaggi DXY-GL e RD-GL (HPGL compatibile). Attacco penna Hewlett-Packard compatibile + assortimento pennini Rotring MPP a china varie misure e carta speciale lire 1.100.000.  
 Alberto Franceschini - via Guinizzelli 1 - **40033** - Casalecchio di Reno - Tel. 051/570685 (20.00-21.00)

**VENDO** amplificatore valvolare stereo Geloso perfettamente funzionante con accessori. **VENDO** provavalvole scuola Radio Elettra nuovo. **VENDO** VFO a Varicap per RTx CB C.T.E. nuovo con imballo. **VENDO** 40 valvole nuove. **VENDO** Signal Tracer Amtron tutto a prezzo da stabilire.  
 Francesco Accinni - via Mongriferone 3/25 - **17100** - Savona - Tel. 019/801249

**ACQUISTO o CAMBIO** con Surplus in mio possesso Set cristalli per SCR522. **VENDO o CAMBIO** con Surplus dell'Est BC610 con BC614 e suo lineare AN141B utilizzabile anche in SSB (solo il lineare). **VENDO** SX28, Racal R17L. Alberto Montanelli - via B. Peruzzi 8 - **53010** - Taverna d'Arbia (SI) - Tel. 0577/364516 (ore 9-12; 14-19)

**VENDO** trio TS510 + PS510 + VF05D perfetto. **CERCO** apparati Surplus perfetti + italiani inglesi russi tedeschi, valvolari, ritiro di persona. Inviare lista con prezzi.  
 Mario Bellieni, I3EIE - via Pontedera 11 - **36045** - Lonigo (VI) - Tel. 0444/830006 - 0337/465518

**CERCO** chi conosce l'RX (o RTx?) francese aeronautico della S.T.T.A. ER 96A Socrat.  
 Luigi Ervas - via Pastrengo 22/2 - **10024** - Moncalieri (TO) - Tel. 011/6407737

**VENDO** RTx CB a prezzi ultrabassi (usati). **CERCO** scanner veicolare massimo 350.000, 25÷1300MHz. **ACQUISTO** RTx bibanda veicolare massimo 350.000. Richiedere lista, massima serietà solo corrispondenza.  
 Alberto Setti - via Gramsci 511 - **41037** - Mirandola (MO)

**VENDO** tasto elettronico ETM-8C con 8 memorie, chiave incorporata. Nuovo imballato lire 300.000. **VENDO** antenna verticale Fritzel GPA303 bande WARC, in ottimo stato, pulita lire 200.000 con radiali filari.  
 Sergio, I1SRG - Tel. 0185/720868

**VENDO** in offerta a esaurimento kit completo di n. 2T/rI Tipo T 102/8000/600/50hm abbinati a n. 2 valvole Mullard. VT/52 n. 2 ECF82 n. 1.6X4, n. 5 zoccoli da chassis per dette valvole. N. 1 impedenza 20 Henry n. 4 elettrolitici Chassis con disegno per la foratura. Trasformatore di alimentazione nuovo a misura dello stesso montaggio. Potenziometri, resistenze; schema di montaggio completo il tutto a lire 290.000. Per chi volesse una uscita stereo anziché di 4+4W di 7+7W. Montando al posto del VT 52 n. 2 valvole metalliche 1619 il prezzo è di lire 330.000 più spese postali.  
 Silvano Giannoni - C.P. 52 - **56031** - Bientina (PI) - Tel. 0587/714006

**VENDO** multicoupler separatore d'antenna Rohde Schwarz a transistors dalle onde lunghe a 32MHz, ingresso BNC per una antenna e uscite BNC per 10 ricevitori. Piccolo, perfetto, con manuale, permette di usare contemporaneamente 10 Rx con una antenna sola senza perdite. È una rarità, favoloso per chi ha diversi ricevitori. **VENDO** annata 1995 di radiorivista. **VENDO** sedici raccoglitori per CQ elettronica, tipo piccolo utili fino 1986.  
 Sergio, I1SRG Sergio - Tel. 0185/720868 (dalle 8 alle 20)



**CERCO** libro "Top Secret Radio" volume 1 edito da edizioni CD. Pago bene se è in ottimo stato. Contattemi per quotazioni. Ore pasti. Sempre valido. Salvatore Nastasi - via G. Barresi 10B - **96100** - Siracusa - Tel. 0931/717340

**VENDO** ricevitori Kenwood R5000 Yaesu FRG7000 Sony 6700SW **VENDO** computer Notebook Toshiba 386 SX volendo con prog. e demodulatore per Meteosat RTTY CW Fax ricevitore scanner AOR 1000 tutti con manuali. Non spedisco. Domenico Baldi - via Comunale 14 - **14056** - Costiglione d'Asti - Tel. 0141/968363

**VENDO** stazione completa AN/GRC 109 e Surplus vario chiedere lista. **CERCO** Rx Tx Converter e documentazione Geloso. **CERCO** WS8, WS18, WS28, WS38, WS48, WS58, WS68, Rx RA1B, PRC6 USA, ARC5, BC611, Grid Dip AN/PRM10, Command Set.

Laser Circolo Culturale - Casella Postale 62 - **41049** - Sassuolo (MO) - Tel. 0536/860216 (sig. Magnani)

**VENDESI:** Rx Skanti R400, RTx 144MHz Icom IC251E All Mode, oscilloscopio HP180 4 tracce. Rx National HRO 500, accessori Drake linea CE7. Claudio de Sanctis - via A. di Baldese 7 - **50143** - Firenze - Tel. 055/712247

**VENDESI:** ricevitori Surplus americani in ottime condizioni BC312 con altoparlante LS3 e cavi, GRR5 completo di cavi e capottina in tela, provavalvole TV2 completo. Telefonare ore 20. Salvatore Carboni - via Saragozza 172 - Bologna - Tel. 051/6149504

**VENDO:** palo telescopico Tevere da 13 metri zincato con verricello ottimo stato + verticale PKW da 10 a 80 metri + Delta Loop tribanda Eco buono stato + direttiva tre elementi tribanda TH3 + rotore CDE T2X con staffa inferiore. **CERCO** Shark 20 elementi VHF + lineare HF + KLM 34 + MT3000 Magnum. Astenersi perditempo. Orazio - Roma - Tel. 06/9495578 - 0330/575333

**CERCO** riviste: El. Pratica, Sperimentare, Costruire diverte, El. viva, Selezione radio rivista, El. mese, Nuova El., Ham Radio, QST 73, Far da sé, Fai da te, catalogo Marcucci 70 - 72 - 81, El. Protects, Sistema A sistema Pr. **CERCO** riviste: molte italiane ed estere. Chiedere elenco dettagliato. **CERCO** documentazione TES WOW/Flutter Meter WF971. Giovanni - Tel. 0331/669674

**VENDO** Kenwood R5000 come nuovo perfetto lire 1.500.000 o **CAMBIO** con Icom ICR70-7100 solo se perfetto eventuale conguaglio. Graziano Agnelli - via Codroipo 1/A - **43100** - Parma - Tel. 0521/773753

Radio d'epoca **RIPARO COMPRO VENDO BARRATO** e **RESTAURO** nel mobile in legno anche per gramofoni a manovella. Mario Visani - via Mad. delle Rose 1 - **01033** - Civitacastellana (VT) - Tel. 0761/53295

**VENDO** kit finale monoriodo 300B. **VENDO** provavalvole S.R.E. tipo antico. **VENDO** manuali schemari Hi-Fi valvolare. **VENDO** valvole tipo: 5R4WG, 2A3W Marconi, 801 VT25/10, 211/VT4C, E88CCSQ Philips, PT8, PT9, PT49, ecc. **VENDO** trasformatori di uscita Partridge, Hampton, ecc. Luciano Macri - via Bolognese 127 - **50139** - Firenze - Tel. 055/4361624

**VENDO** EL34-84 Philips, AEG Mullard, ECC808 Mullard, ECF80 Philips lire 3.500, 6AQ5-EL90 lire 3.500, trasformatori aliment. e uscita per W.E. 300B Partridge nuovi imballati, McIntosh MR67,71 con Cabinet legno, manuali allineati e altro materiale. Mauro Azzolini - via Gamba 12 - **36015** - Schio (VI) - Tel. 0445/526543

**VENDO** trasmettitore Decametricha Hath kit composto di VFO + amplificatore RF lire 800.000 autoradio Pioneer KH 3600 lire 300.000. Paolo Ferraresi - via Colli 13 - **32030** - Seren (BL) - Tel. 0439/448355

**VENDO** tasti telegrafici U.S.A. nuovi professionali base in similebanite nera cm 15x8 circa di grande affidamento nei contatti. Ordini telefonici solo in coppia di due a lire 70.000 (settantamila la coppia) + spese postali lire 7.000. Provavalvole professionale U.S.A. kg 12 circa. Provato funzionante con libri di corredo per quanto in tempo dato i pochi pezzi rimasti a lire 500.000. Generatori U.S.A. AEG mai usati si montano in corpo statico tipo bicicletta il tutto del peso di 15 kg circa. Tale generatore serviva per far funzionare Rx/Tx con tensioni di 425V/125mA 105V 6,3V 3A di grande prestigio costruttivo. Buono anche come generatore di luce per circa 70W. Completo di schemi funzionante lire 150.000. Silvano Giannoni - C.P. n. 52 - **56031** - Bientina (PI) - Tel. 0587/714006

**VENDO** tasto elettronico ETM-8C con 8 memorie e chiave incorporata. Nuovo imballato, occasione lire 300.000. Antenna verticale Fritzel GPA303 bande WARC usata ma in ottimo stato lire 200.000. Tel. 0185/720868 (dalle 8 alle 20)



# TLC radio

di Magni Mauro

Ralfe e. T&M equipment London  
(081) 4223593

Vendita all'ingrosso in via V.Corteno, 57 e Laboratorio in via V. Corteno, 55 - 00141 Roma  
tel. e fax. (06) 87190254 - GSM (ore 09/20) 0338/453915

## STRUMENTAZIONE RICONDIZIONATA DELLE MIGLIORI MARCHE !! GARANTITA !!

A RICHIESTA CALIBRAZIONI CERTIFICATE SIT DOPO LA VENDITA

### RIPARAZIONE STRUMENTI DI MISURA

- H.P. - TEKTRONIX -
- ROHDE&SCHWARZ -
- ADVANTEST - W.G. -






**VENDO** ricevitore Kenwood R5000 ricevitore Sony 7600 SW **VENDO** computer 386 Notebook **VENDO** demodulatore AEA PK232 MBX **VENDO** RTx omologato AM FM SSB 102 canali Intek Tornado 34S. Gradite prove mio QTH. Non spedisco. Domenico Baldi - via Comunale 14 - **14056** - Costigliole d'Asti (AT) - Tel. 0141/968363

**VENDO** commutatore 4 vie sei posizioni ceramico per RF lire 30k; M10 Olivetti 24K come nuovo con registratore a cassette 230k; lineare CB ZG BV131 60k; monitor B/N portatile 12V da inscatolare 5" 50k; sintonizzatore stereo Amtron 50k; valvole di recupero (chiedere lista); un centinaio di CQ Elettronica arretrate (chiedere lista); Rollo 50m RG225 (=RG213 Teflon) doppia calza argentata lire 250.000. Gian Maria Canaparo - Tel. 011/6670766 (ore serali)

**VENDO** interfaccia per Casio Databank serie SF a PC MS Dos. Trasferimento dati da Casio a PC e viceversa su porta seriale. Permette l'editazione il salvataggio su disco e la stampa. Interfaccia con manuale in italiano a lire 80.000 comprese spese postali in contrassegno. Paolo Anania - via F. Sacchetti 135 - **00137** - Roma - Tel. 0338/6209791

**VENDO** antenna Fritzel FD4 in buone condizioni solo lire 100.000 inoltre 8 annate più numeri sfusi di CQ Ham Radio (USA), pieni di test, progetti e articoli interessanti a lire 200.000. Fabio Pellizzoni - via F. Ardeatine 9 - **20030** - Senago (MI) - Tel. 02/99010572

**VENDO** in blocco dieci valvole 6922/E88C Philips a lire 100.000 S/P comprese. Telefonare ore serali. Michele Zerillo - via Risorgimento 63 - **84040** - Capitelio - Tel. 0974/984477

**VENDO** RTx per HF Kenwood TS940S con accord. automatico + Mic. da tavolo Shure. **VENDO** RTx Icom 751-A + alim. Icom PS15. **VENDO** accordatore Drake MN2700. **VENDO** accordatore automatico Icom AT500. **CERCO** alt. ext. Icom SP20. Vincenzo SW n.4124 - Tel. 0776/523503 - 0330/930887

**VENDO** Transceiver HF Yaesu FT 200 esteticamente perfetto con manuali in italiano a lire 550.000. Transceiver VHF Yaesu FT230R perfetto anche nell'estetica con schema a manuale d'uso a lire 400.000. Donatello Barani - via Mensa 44 - **48010** - Loc. Mensa Matellica (RA) - Tel. 0544/554345

**COMUNICATO MILAG: FACCIAMO TRASLOCO!**

CI TRASFERIAMO A BREVE, DA VIA COMELICO 10, IN VIA COMELICO, 18, SEMPRE IN MILANO.

È IL VOSTRO MIGLIOR MOMENTO PER AIUTARCI A SMALTIRE LE SCORTE DI MAGAZZINO.

I PREZZI SARANNO ADEGUATI ALLA CIRCOSTANZA.

TELEFONATECI O VENITE A TROVARCI IN VIA COMELICO, 10.

SARÀ UN'OCCASIONE PIACEVOLE, OPPORTUNA ED UTILE.

**VENDO** interfaccia telefonica Radioline lire 300.000 centralino telefonico con citofono lire 400.000 o programmatore universale HI-L0 ALL01 lire 300.000 chiave DTMF lire 80.000. Ore pasti. Michele Mati - via Pio La Torre 33 - **50053** - Empoli (FI) - Tel. 0571/944061

**VENDO** RTx Kenwood TS-43 0-5 da 0 a 30MHz con filtro CW da 500Hz scheda FM filtro SSB da 1,8kHz + cassa esterna Kenwood SP-430 + accordatore d'antenna manuale da 0-30MHz, modello ZG-TM535. Il tutto in perfette condizioni a 1.500k lire. Andrea Mascina - via Saturnia 12/E - **06129** - Perugia - Tel. 075/5000570

**CEDO:** TR10 R600 Rx 0-30MHz All Mode lire 600K Rx Yaesu FRG9600 + converter basso lire 600k VFO standard SR-CV110 per RTx 2 mt. lire 100k, generatore militare 30+250MHz lire 200k Qmetro HP190/A, Qmetro Boonton registratore a bobine Castelli lire 100k. Modem ARE 9600 baud lire 50k, filtro CW 500Hz per FT301 lire 100k, Tx STE 4W lire 60k, Labes HT16 VHF 10W RTx lire 130k, strumenti da pannello 11x13 cm. lire 10k, telefono Cordless lire 50k, portatile interno per FRG7 lire 25k, pile Ni/Cd 7,2V/100mA lire 1k, cassetto TEK 3A75 lire 100k, monitor 9" (a giorno) lire 35k, QQE03/12, 03/20, 02/5, Nixies custodie RTx CB vecchiotti. Giovanni - Tel. 0331/669674

**VENDO** 19MKII completa su base con accordatore cuffia con microfono Controlbox e cavi di alimentazione antenna e cavo Controlbox. Il tutto in ottime condizioni. Adelio Beneforti - via Trasimeno 2B - **52100** - Arezzo - Tel. 0575/28946

**VENDO** a progettisti hobbysti amatori della valvola quanto cercano: trasformatori d'uscita, d'alimentazione autotrasformatori impedenze di filtro inoltre consigli su radio d'epoca schemi gratis. Solo affrancatura per risposta. Giuseppe Ingoglia - via V. Emanuele 113 - **91028** - Partanna (TP) - Tel. 0924/49485

**CONTINUA** l'offerta di trasformatori U.S.A. speciali alta fedeltà Lamierini altissima densità magnetica, ermetici, tre tipi d'impedenza primaria. Primo tipo Za 35000Ω. Secondo tipo Za 5.000Ω. Terzo tipo Za 8.000Ω. Normalmente montati negli amplificatori U.S.A. con valvole del tipo 2A3/6B4/45 o simili pentodi come 1619/6L6/EL32/EL33 6F6/6V6 o simili i secondari d'uscita sono due ossia: uno a 600Ω per linea lunga, uno a 5Ω per altoparlante. A esaurimento con schema nuovi lire 40.000 cadauno. Telefonare Silvano. Tel. 0587/714006

**VENDO** ponte-ripetitore VHF (140/170MHz) perfetto a lire 350.000. **VENDO** ponte-ripetitore UHF (a PLL) con Duplexer a lire 400.000. **VENDO** apparati RTx veicolari 15W con accessori a lire 150.000. Niko - Tel. 0368/542011

ANR6 CPR26 ARC34 WS68P GRC9 BC191 Cassetti BC191 BC669 BC357 BC625 BC221 p/valvole 1-177 PRC8 PRC10 ecc. Avionica = Bussole, strumenti, convertitori, 400 periodi. Antenne militari U.S.A. stilo bronzo brunito grande stabilità. Isolatore incorporato con zanca e vite di acciaio. Tutta chiusa misura cm 50 e aperta raggiunge cm 220 era di corredo ad apparecchiature Rx/Tx dal 20 ai 30MHz. 10 metri. A esaurimento come nuova lire 25.000. Antenne fittizie del BC 604 20-30MHz. Silvano Giannoni - C.P. 52 - **56031** - Bientina (PI) - Tel. 0587/714006

**VENDO** YD1270 250W 1.2GHz nuova lire 800.000, modulatori sintetizzati TV autoalimentati lire 300.000 Decoder Sound in Sync solo video lire 250.000, video + audio lire 400.000, ripetitore di telecomando via cavo o a onde convogliate, componentistica RF e microonde. Chiedere elenco. Capacimetro digitale + comparatore BK Precision lire 400.000, ricetrasmittitore EMC banda civile lire 400.000. Giuseppe Luca Radatti - Tel. 0338/312663

Spedire in busta chiusa a: **Mercatino postale** c/o Soc. Ed. Felsinea - Via Fattori 3 - 40133 Bologna

**ATTENZIONE!!** Essendo un servizio gratuito, gli annunci illeggibili, privi di recapito, e ripetuti più volte verranno cestinati. Grazie per la collaborazione

Nome \_\_\_\_\_ Cognome \_\_\_\_\_

Via \_\_\_\_\_ n \_\_\_\_\_ Tel. n. \_\_\_\_\_

cap. \_\_\_\_\_ città \_\_\_\_\_

TESTO (scrivere in stampatello, per favore):


Interessato a:

- OM  CB  SWL
  - COMPUTER  HOBBY
  - HI-FI  SURPLUS
  - SATELLITI
  - STRUMENTAZIONE
- (firma)

06/96  
Abbonato  Sì  NO





# TV-SAT: i canali ricevibili

*Stefano Di Paolo, IK6SBP*

I canali italiani sono in aumento; inoltre guardando la TV degli altri paesi si imparano tante cose curiose, anche senza conoscerne la lingua.

I canali italiani ricevibili sono RAI 1, RAI 2 e RAI 3 (per quest'ultima solo i programmi nazionali). Sono ricevibili anche con una parabola da 60 cm, che però sconsiglio di acquistare. Una 80-100 cm costa pochissimo di più e permette di vedere molti più canali. Inoltre quando c'è cattivo tempo il segnale si indebolisce: con una 60 cm il cielo deve essere sgombro.

I tre canali della Fininvest Rete 4, Canale 5 e Italia 1 vengono irradiati dal satellite "INTELSAT 602" che è posto molto vicino all'orizzonte e invia segnali deboli, quindi per riceverlo serve visibilità verso EST, e una parabola di almeno 120cm.

Tele +2 sta effettuando delle trasmissioni sperimentali su Hot Bird (lo stesso delle tre RAI) in digitale.

Altri canali italiani: CinqueStelle (solo la programmazione nazionale) su "INTELSAT 602", EuroNEWS (notizie 24 ore su 24) su Hot Bird (serve una parabola di almeno 80 cm) che viene trasmesso anche dalla RAI la mattina presto, CRAI TV (ippica) su "EUTELSAT

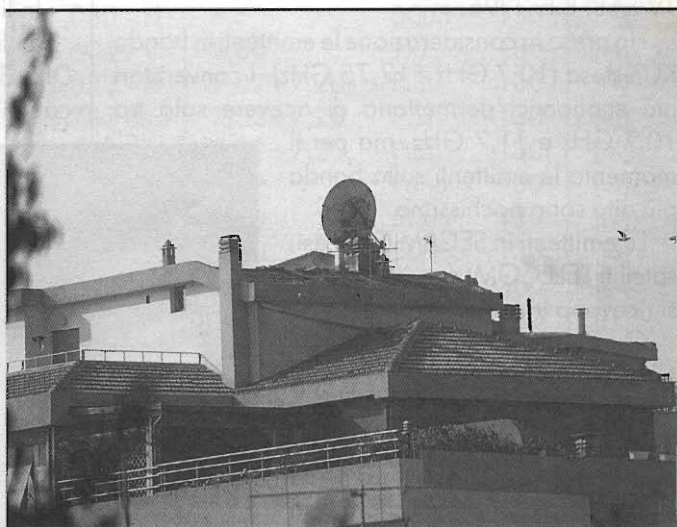
Il F3". Quando andrà in orbita Hot

Bird II (entro questo anno) dovrebbero aggiungersene altri 3 o 4.

## **Cosa c'è di tanto interessante da vedere ?**

Le notizie riportate dai telegiornali delle varie nazioni variano molto. A volte 10 minuti di notizia in più possono chiarire una vicenda e cambiarne notevolmente il significato.

Trovo interessante vedere cosa e come cucinano







i tedeschi, gli inglesi e gli arabi.

Ad esempio (esprimo una opinione personale) gli inglesi sembrano avere una cucina terribile che si basa sugli accostamenti più strani: un piatto non è buono se non contiene 20-30 ingredienti diversi, comprese salsine dall'aspetto poco invitante da loro definite "English-Taste" (di gusto inglese).

Mia moglie ha imparato un paio di ottime ricette: "Strudel di patate" da una emittente tedesca, e "Cus-Cus" da una Tunisina. La cosa che mi ha colpito di più della cucina nordafricana è che i cuochi hanno la tendenza a non usare posate, neanche per girare gli involtini di carne sulla padella!

Un'altra cosa che vale la pena di guardare (a titolo di curiosità) sono le emittenti polacche che trasmettono film con "doppiaggio in tempo reale".

Oltre ad emittenti TV ci sono tantissime radio.

Per quanto riguarda caratteristiche e modalità di installazione di un impianto per ricevere la TV via satellite vi rimando ad articoli precedenti pubblicati su E.F. 9/93, 7-8/94 e 4/96.

In tabella 1 ho inserito un elenco di emittenti. Preciso che si tratta di una lista incompleta, nella quale ho riportato quelle che, a mio avviso, possono interessare di più.

Mi sono limitato ai canali trasmessi in chiaro, secondo lo standard Pal o SECAM, quindi ricevibili con un impianto "normale". Ho escluso volutamente le emittenti che proteggono le proprie trasmissioni e richiedono un canone di abbonamento. Per chi fosse interessato a sapere di più sulle emittenti che "codificano", in particolare con il sistema VideoCrypt, suggerisco l'articolo "DECODIFICA TV-SAT" E.F. 1/96.

Ho preso in considerazione le emittenti in banda KU estesa (10,7 GHz - 12,75 GHz). I convertitori più economici permettono di ricevere solo tra 10,7 GHz e 11,7 GHz, ma per il momento le emittenti sulla banda più alta sono pochissime.

Le emittenti in SECAM (francesi, satelliti TELECOM) con una TV PAL si ricevono in bianco e nero.

Quasi tutte le emittenti hanno il televideo, utile per cercare l'orario del programma che interessa.

In tabella 2 ho incluso anche alcune emittenti che normalmente trasmettono programmi criptati ma

che non disdegnano irradiare "in chiaro".

Infine devo avvertire che ogni tanto ci sono cambi di frequenza e addirittura di satellite per alcune emittenti. Il mio consiglio è di acquistare in edicola una rivista per TV da satellite, se volete avere le ultime notizie al riguardo.

Dovendo fare una breve panoramica, che riflette i miei gusti personali si intende, vi suggerisco di guardare (oltre le emittenti italiane dette all'inizio):

RTL 2 con il programma "Bitte Lächeln", una specie di Paperissima con poca pubblicità, poche chiacchiere e molte papere, in onda tutti i giorni alle 19:40, durata 30 minuti.

Anche senza conoscere il tedesco si apprezza perfettamente. E' forse il programma da Satellite più visto in Europa!

Sport: DSF in tedesco, EuroSport in varie lingue, CRAI TV (ippica) in italiano.

Cartoni animati: Cartoon Network in inglese tutto il giorno, ARTE verso le 19:30.

Musica e Video: Viva 2, Viva, MCM, Onyx Tv, CMT (Country Music Television).

Informazione (in inglese): EuroNews in italiano; CNBC, EBN, Sky News, BBC World.

Canali che trasmettono film o commedie in lingua inglese: TNT tutte le sere (sullo stesso trasponder di Cartoon Network), TV3 Sweden, TV4 Sweden, TVNORGE, ARTE (a volte), TM3 (a volte).

In lingua francese: ARTE, AB-1, TV 5. Satellite francese "TELECOM 2B" 5 OVEST in SECAM, 5 emittenti.

In lingua spagnola: TVE internacional, Galavision, Mini Max. Satellite "HISPASAT 1" 30 OVEST, 7 emittenti.

In lingua Portoghese: RTP (EutelSat 10 E).

In lingua tedesca: sui satelliti "KOPERNIKUS DFS 3" 23,5 E (8 canali), "ASTRA" 19,2 E (20 canali) e "Hot Bird" 13 E (6 canali).

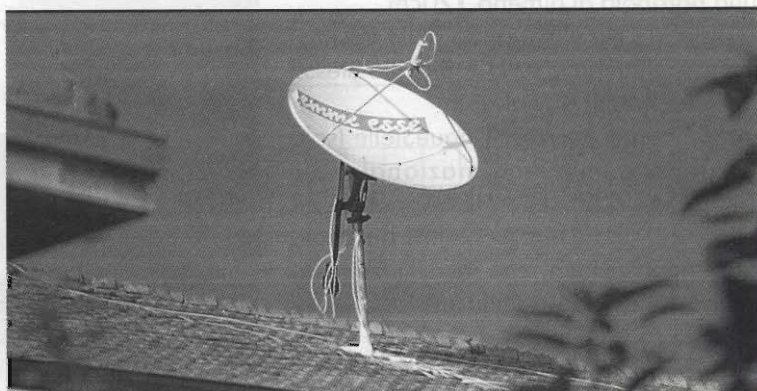






Tabella 1 - Frequenze delle emittenti principali in banda KU.

Emittente	Lingua	Sat.	Trasponder (GHz - Pol)	Portante Audio (Mhz, deenf., L.B. kHz)			Imp.
RAI 1	Ital.	13 E	11,366 - V	7,02+7,20	P.St	130	[i1]
RAI 2	Ital.	13 E	11,449 - V	7,02+7,20	P.St	130	[i1]
RAI 3	Ital.	13 E	11,538 - V	6,6	50µS	380	[i1]
Rete 4	Ital.	63 E	11,010 - H	6,6	50µS	600	[i4]
Canale 5	Ital.	63 E	11,173 - H	6,6	50µS	600	[i4]
Italia 1	Ital.	63 E	11,137 - H	6,6	50µS	600	[i4]
CinqueStelle	Ital.	63 E	11,055 - H	6,6	50µS	380	[i4]
EuroNews	Ital. +	13 E	11,575 - V	7,56+	50µS	130	[i1]
CRAI TV	Ital.	16 E	12,564 - H	7,56	Pand	130	[i3]
Tele Pace V.	Ital.	16 E	11,575 - V	7,56	Pand	130	[i2]
RTL 2	Ted	13 E	11,095 - H	7,02+7,20	P.St	130	[i1]
RTL 2	Ted	19,2 E	11,214 - H	7,02+7,20	P.St	130	[i1]
DSF	Ted	23,5 E	12,692 - H	7,38+7,56	P.St	130	[i3]
DSF	Ted	19,2 E	11,523 - H	7,02+7,20	P.St	130	[i1]
EuroSport	Ing +	13 E	11,387 - H	7,02+	50µS	130	[i1]
EuroSport	Ing +	19,2 E	11,259 - V	7,02+	50µS	130	[i1]
Cartoon Netw.	Ing +	19,2 E	11,023 - H	7,02+7,20	P.St	130	[i1]
Viva 2	Ted	13 E	10,972 - H	7,02+7,20	P.St	130	[i1]
Viva	Ted	13 E	11,006 - H	7,02+7,20	P.St	130	[i1]
Onyx TV	Ted	13 E	11,146 - H	7,02+7,20	P.St	130	[i1]
MCM	Fra	13 E	11,304 - H	7,02+7,20	P.St	130	[i1]
C.M.T. Europe	Inglese	27,5 O	11,168 - H	7,02+7,20	P.St	130	[i4]
CNBC / CNN	Inglese	19,2 E	11,626 - V	7,02+7,20	P.St	130	[i1]
CNBC	Inglese	13 E	10,987 - V	7,02+7,20	P.St	130	[i1]
EBN	Inglese	19,2 E	11,097 - v	7,02+7,20	P.St	130	[i1]
EBN	Inglese	13 E	11,262 - H	7,20	Pand	130	[i1]
Sky News	Inglese	19,2 E	11,377 - V	7,02+7,20	P.St	130	[i1]
BBC World	Inglese	13 E	11,617 - V	7,02+7,20	P.St	130	[i1]
ARTE	Ted/Fra	23,5 E	11,550 - V	6,65+7,02	P.St	130	[i3]
ARTE	Ted/Fra	19,2 E	10,714 - H	7,02+7,20	P.St	130	[i1]
ARTE	Fra/Ted	13 E	11,080 - H	6,60	50µS	130	[i1]
ARTE	Fra/Ted	5 O	12,606 - V	5,80	J17	130	[i4]
TNT	Ingl. +	19,2 E	11,023 - H	7,02+7,20	P.St	130	[i1]
TV3 Sweden	Svedese	5,2 E	11,787 dest	7,02+7,20	P.St	130	[i4]
TV4 Sweden	Svedese	5,2 E	11,938 dest	7,02+7,20	P.St	130	[i4]
TV Norge	Norveg.	1 O	11,016 - H	7,02	Pand	130	[i4]
TM 3	Ted.	13 E	11,345 - H	6,60	50µS	130	[i1]
AB Channel 1	Franc.	13 E	12,521 - H	6,60	50µS	130	[i3]
TV5 Europe	Franc.	13 E	11,325 - H	6,60	50µS	380	[i1]
TVE intern.	Spagn.	13 E	11,221 - H	6,60	50µS	180	[i1]
Galavision	Spagn.	19,2 E	11,127 - V	7,02+7,20	P.St	130	[i1]
GalavisionUSA	Spagn.	45 O	11,515 - H	6,20+6,80	P.St	130	[i1]
MINI MAX	Spagn.	19,2 E	11,009 - V	6,60	50µS	130	[i1]

La colonna "Imp." in tabella 1 e tabella3 indica l'impianto minimo necessario per ricevere ogni canale. Ad esempio [i1] significa che può essere ricevuto con tutti gli impianti, [i3] con un impianto [i3] e [i4].





Tabella 2 - Tipi di impianto che ho preso in considerazione:

- [i1] Bifocale 19,2 EST (ASTRA) e 13 EST (EutelSat/HotBird)
- [i2] Flying-Sat o Multi-Sat al minimo delle prestazioni
- [i3] Flying-Sat o Multi-Sat al massimo delle prestazioni
- [i4] Motorizzato con parabola da 120-180 cm minimo

Tabella 3 - Elenco dei satelliti con emissioni in banda Ku.

Satellite	Posiz.	Imp.
GALS	71,0 E	[i4]
PANAMSAT 4	68,5 E	[i4]
INTELSAT 602	63,0 E	[i4]
INTELSAT 604	60,0 E	[i4]
INTELSAT 507/510	57,0 E	[i4]
STATSIONAR 5	53,0 E	[i4]
TURKSAT 1B	42,0 E	[i4]
KOPERNIKUS DFS 2	28,5 E	[i4]
ASTRA (previsto dopo il '97)	26,2 E	[i4]
EUTELSAT I F4	25,5 E	[i4]
ASTRA (previsto dopo il '97)	24,2 E	[i3]
KOPERNIKUS DFS 3	23,5 E	[i3]
EUTELSAT I F5	21,5 E	[i3]
ASTRA 1A, 1B, 1C, 1D, 1E, ...	19,2 E	[i1]
EUTELSAT II F3	16,0 E	[i2]
EUTELSAT II F1, Hot-Bird 1, ...	13,0 E	[i1]
EUTELSAT II F2	10,0 E	[i3]
EUTELSAT II F4	7,0 E	[i3]
SIRIUS 1A	5,2 E	[i4]
TELE X	5,0 E	[i4]
TELECOM 1C	3,0 E	[i4]
TV-SAT 2	0,6 O	[i4]
THOR	0,8 O	[i4]
INTELSAT 702	1,0 O	[i4]
TELECOM 2B	5,0 O	[i4]
TELECOM 2A	8,0 O	[i4]
STATSIONAR	11,0 O	[i4]
TDF 1, 2	19,0 O	[i4]
INTELSAT K	21,5 O	[i4]
INTELSAT 601	27,5 O	[i4]
HISPASAT 1A, 1B	30,0 O	[i4]
ORION F1	37,5 O	[i4]
PANAMSAT 1	45,0 O	[i4]

In Greco: ET1-EPT su "EutelSat" 10 E, RIK Nicosia su "EutelSat" 7 E.

Europa dell'Est: Polonia 4 canali su "Hot Bird" 13 E; HRT Croazia su "EutelSat" 16 E, RTS SAT Serbia su "EutelSat" 7 E, VTV Rep. Ceca su "EutelSat" 10 E, TVRI Romania su "EutelSat" 10 E, Duna TV Ungheria su "EutelSat" 16 E.

In lingua Turca: satellite "TURKSAT 1" 42 E (5

canali), "KOPERNIKUS DFS 2" 28,5 E (1 canale), "Hot Bird" 13 E (1 canale), "EutelSat" 10 E (5 canali).

Nordafricani, in lingua araba e a volte francese/inglese. Su "Hot Bird" 13 E: EDTV, MBC. Su "EutelSat" 16 E: TV Marocco, ART Europe, Nile TV, ESC Egypt, Muslim TV, RTTunisi, ENTV Algeria.

I canali erotici sono tutti criptati, ma a volte per farsi pubblicità trasmettono anche qualcosa "in chiaro": Jessica Rizzo TV su "EutelSat" 10 E, EUROTICA su "Hot Bird" 13 E, VOX su "ASTRA". Le programmazioni a luci rosse avvengono dopo mezzanotte.

Per ogni canale Televisivo, nelle sottoportanti audio trasmettono una o più emittenti radiofoniche. Si può ascoltare di tutto in ogni lingua. Ad esempio l'olandese "Sky Radio" irradia musica leggera 24 ore su 24 con pochissima pubblicità. Satellite "ASTRA" 19,2 EST, frequenza 11,318 GHz pol. Verticale, sottoportanti audio a 7,38 MHz (canale sinistro) e 7,56 MHz (canale destro), deenfasi Panda Stereo, larghezza di banda 130 KHz. Ci sono anche RAI Radio 1, 2, 3 e servizi per l'estero, Radio Maria, altre radio private italiane.

Infine per chi ha pazienza ci sono alcuni canali di servizio che trasmettono di tutto ad orari non prevedibili. Segnalo su un satellite a 19 OVEST canali di servizio

della Fininvest (collegamenti Roma->Milano) e della RAI. Herbalife su "Hot Bird 1" in banda alta.

## BIBLIOGRAFIA

Catalogo Fracarro TV-SAT n.210  
Rivista EuroSAT 2/96.



# R.C. TELECOMUNICAZIONI S.a.s

di Davide Dal Cero IK4ISR

Bologna - via Alborno, 10/B - tel. 051/478792 - fax 479606

Richiedere catalogo '96  
inviando £ 6.000 in francobolli  
Telefonare per altre offerte e quotazioni  
prodotti NEC - EPSON - HP - COMPAQ  
ed altri componenti per l'informatica

**MAIN BOARD CIP SET INTEL TRITON**  
PENTIUM 75 ÷ 200 MHz - 256 K CACHE SINCRONA  
ESPANDIBILE A 512 K PIPE LINE BURST

**£ 235.000** IVA COMP.

**CPU AMD 5K86 P75**  
**£ 175.000** IVA COMP.

**MODULI SIM 72 PIN 4MB-7ONS**

**£ 72.500** IVA COMP.

**CD ROM 4X**

**£ 84.000** IVA COMP.

**MODULI SIM 72 PIN 8MB-7ONS**

**£ 150.000** IVA COMP.

**HARD DISK WESTERN DIGITAL 1,08 GB**

**£ 387.000** IVA COMP.

**CD ROM 8X**

**£ 233.000** IVA COMP.

**SVGA SIS PCI 1 MB**  
ESPANDIBILE A 2MB 800X600 64.000 COL.

**£ 83.000** IVA COMP.

**CD ROM 6X**  
TRANSFER RATE 850 KB/SEC - TEMPO DI ACCESSO 120 MS

**£ 129.000** IVA COMP.

**SCHEDA AUDIO SOUND BLASTER 16 BIT PNP**

**£ 167.000** IVA COMP.

**SCHEDA AUDIO 16 BIT PNP**

**£ 72.500** IVA COMP.



**prodotti garantiti 1 anno**  
**I prezzi possono subire variazioni senza preavviso**

SPEDIZIONI CELERI IN TUTTA ITALIA - SPESE DI SPEDIZIONE ESCLUSE

VEME ITALIA															
Vendita per corrispondenza Tel./Fax 02/26.41.27.71															
Minimo d'ordine £ 30.000 - Per ordini superiori £ 100.000															
abbuono delle spese di trasporto - Pagamento in contrassegno P.T.															
RICHIEDETE QUALSIASI SEMICONDUCTORE ANCHE NON															
ELENCATO IN QUESTA PAGINA, DISPONIAMO DI OLTRE 7000 TIPI															
Si fanno preventivi per grossisti ed industrie															
2SA 12	£ 2.400	2SA 1011	£ 3.000	2SC 1429	£ 3.500	2SD 688	£ 12.000	2SA 153	£ 2.780	2SA 1016	£ 900	2SC 1438	£ 2.300	2SD 732	£ 11.200
2SA 420	£ 3.250	2SA 1018	£ 2.950	2SC 1445	£ 8.300	2SD 734	£ 1.200	2SA 505	£ 3.300	2SA 1030	£ 800	2SC 1447	£ 2.300	2SD 748	£ 11.900
2SA 509	£ 3.300	2SA 1034	£ 1.800	2SC 1454	£ 11.100	2SD 756	£ 2.300	2SA 544	£ 25.000	2SA 1038	£ 1.350	2SC 1473	£ 1.100	2SD 757	£ 1.800
2SA 548	£ 2.800	2SA 1048	£ 400	2SC 1475	£ 1.100	2SD 757	£ 3.800	2SA 548	£ 2.800	2SA 1048	£ 400	2SC 1501	£ 2.500	STR 451	£ 29.950
2SA 575	£ 1.700	2SA 1049	£ 600	2SC 1504	£ 10.800	PA 3029	£ 49.000	2SA 699	£ 4.400	2SA 1066	£ 3.400	2SC 1505	£ 2.800	PA 3005	£ 29.500
2SA 708	£ 5.400	2SA 1069	£ 5.200	2SC 1506	£ 3.300	BQ 136	£ 98.400	2SA 721	£ 1.080	2SA 1082	£ 1.200	2SC 1507	£ 2.300	BUZ 90	£ 5.300
2SA 738	£ 3.900	2SA 1083	£ 1.200	2SC 1509	£ 1.500	L 7805 CV	£ 750	2SA 748	£ 6.600	2SA 1110	£ 3.000	2SD 30	£ 2.300	L 7806 CV	£ 750
2SA 762	£ 8.850	2SA 1111	£ 4.350	2SD 30	£ 2.300	L 7808 CV	£ 750	2SA 765	£ 9.000	2SA 1112	£ 6.300	2SD 45	£ 6.600	L 7812 CV	£ 750
2SA 772	£ 1.600	2SA 1115	£ 700	2SD 124	£ 7.950	L 7818 CV	£ 750	2SA 777	£ 2.650	2SA 1123	£ 1.900	2SD 146	£ 4.800	L 7824 CV	£ 750
2SA 778	£ 1.800	2SA 1124	£ 1.900	2SD 178	£ 3.400	MEM 4956	£ 7.000	2SA 786	£ 1.050	2SA 1133	£ 2.200	2SD 187	£ 3.300	TDA 1170 S	£ 2.150
2SA 790	£ 1.600	2SA 1141	£ 10.800	2SD 200	£ 20.500	TDA 1518 Q	£ 8.000	2SA 794	£ 3.500	2SA 1150	£ 1.200	2SD 225	£ 2.200	TDA 1675	£ 2.250
2SA 798	£ 3.600	2SA 1152	£ 800	2SD 226	£ 8.800	TDA 1905	£ 3.100	2SA 811	£ 1.200	2SA 1163	£ 800	2SD 238	£ 4.400	TDA 2002 V	£ 1.750
2SA 823	£ 1.600	2SA 1164	£ 1.200	2SD 282	£ 4.400	TDA 2003 V	£ 1.850	2SA 836	£ 1.000	2SA 1175	£ 600	2SD 297	£ 5.300	TDA 2003 V	£ 1.850
2SA 844	£ 700	2SA 1177	£ 800	2SD 297	£ 5.300	TDA 2004	£ 4.100	2SA 845	£ 2.200	2SA 1179	£ 1.800	2SD 314	£ 4.200	TDA 2005 M	£ 4.700
2SA 854	£ 700	2SA 1189	£ 800	2SD 314	£ 4.200	TDA 2600 V	£ 3.900	2SA 872	£ 840	2SA 1194	£ 3.500	2SD 325	£ 1.950	TDA 2030 V	£ 7.900
2SA 874	£ 1.150	2SA 1199	£ 950	2SD 325	£ 1.950	TDA 2040 V	£ 3.700	2SA 879	£ 2.000	2SA 1207	£ 1.100	2SD 328	£ 3.400	TDA 2379	£ 8.900
2SA 883	£ 500	2SA 1208	£ 1.700	2SD 328	£ 3.400	TDA 2579	£ 8.900	2SA 885	£ 1.800	2SA 1208	£ 1.700	2SD 330	£ 1.990	TDA 1518 Q	£ 8.000
2SA 886	£ 1.800	2SA 1209	£ 1.700	2SD 330	£ 1.990	TDA 2581	£ 3.000	2SA 890	£ 850	2SA 1220	£ 3.000	2SD 361	£ 3.000	TDA 1675	£ 2.250
2SA 893	£ 600	2SA 1244	£ 3.200	2SD 361	£ 3.000	TDA 2582	£ 3.000	2SA 899	£ 3.400	2SA 1246	£ 900	2SD 367	£ 3.000	TDA 2586	£ 29.900
2SA 900	£ 2.800	2SA 1249	£ 2.000	2SD 367	£ 3.000	TDA 2587	£ 2.900	2SA 906	£ 1.150	2SA 1256	£ 1.100	2SD 381	£ 3.000	TDA 2579	£ 8.900
2SA 911	£ 4.100	2SA 1261	£ 5.200	2SD 381	£ 3.000	TDA 2588	£ 3.000	2SA 933	£ 480	2SA 1262	£ 4.400	2SD 389	£ 3.000	TDA 2589	£ 3.000
2SA 934	£ 600	2SA 1263	£ 9.000	2SD 389	£ 3.000	TDA 2590	£ 3.000	2SA 935	£ 600	2SA 1282	£ 1.600	2SD 401	£ 2.600	TDA 2591	£ 3.500
2SA 937	£ 550	2SA 1283	£ 3.200	2SD 401	£ 2.600	TDA 2592	£ 3.500	2SA 940	£ 3.600	2SA 1284	£ 1.500	2SD 408	£ 3.300	TDA 2593	£ 8.000
2SA 952	£ 1.080	2SA 1294	£ 15.800	2SD 408	£ 3.300	TDA 2594	£ 3.500	2SA 953	£ 850	2SA 1305	£ 5.100	2SD 438	£ 900	TDA 2595	£ 3.500
2SA 954	£ 1.080	2SA 1317	£ 800	2SD 438	£ 900	TDA 2596	£ 3.500	2SA 955	£ 1.600	2SA 1412	£ 4.650	2SD 447	£ 800	TDA 2597	£ 3.500
2SA 958	£ 7.800	2SA 1327	£ 5.200	2SD 447	£ 800	TDA 2598	£ 3.500	2SA 965	£ 1.500	2SA 1412	£ 4.650	2SD 468	£ 900	TDA 2599	£ 3.500
2SA 965	£ 1.500	2SA 1328	£ 5.900	2SD 468	£ 900	TDA 2600 V	£ 3.900	2SA 966	£ 1.600	2SA 1335	£ 1.600	2SD 477	£ 1.700	TDA 2601	£ 2.650
2SA 968	£ 4.200	2SA 1349	£ 3.600	2SD 477	£ 1.700	TDA 2602 V	£ 3.700	2SA 970	£ 990	2SA 1361	£ 4.000	2SD 525	£ 6.000	TDA 2603 V	£ 1.850
2SA 979	£ 4.300	2SA 1371	£ 1.450	2SD 525	£ 6.000	TDA 2604	£ 4.100	2SA 984	£ 600	2SA 1385	£ 7.200	2SD 545	£ 900	TDA 2605 M	£ 4.700
2SA 985	£ 3.900	2SA 1396	£ 4.800	2SD 545	£ 900	TDA 2606 V	£ 3.700	2SA 991	£ 990	2SA 1400	£ 4.000	2SD 553	£ 4.800	TDA 2607	£ 4.500
2SA 992	£ 1.200	2SA 1406	£ 11.800	2SD 553	£ 4.800	TDA 2608	£ 4.500	2SA 995	£ 1.600	2SA 1412	£ 4.650	2SD 560	£ 2.900	TDA 2609	£ 5.900
2SA 1006	£ 3.200	2SA 1470	£ 7.050	2SD 560	£ 2.900	TDA 2610	£ 5.900	2SA 1008	£ 7.500	2SA 1500	£ 1.200	2SD 571	£ 1.100	TDA 2611	£ 5.900
2SA 1009	£ 7.500	2SA 1500	£ 1.200	2SD 571	£ 1.100	TDA 2612	£ 5.900	2SA 1010	£ 7.800	2SA 1535	£ 4.200	2SD 592	£ 1.000	TDA 2613	£ 13.000
				2SD 592	£ 1.000	TDA 2614	£ 13.000					2SD 596	£ 1.000	TEA 1039	£ 4.500
				2SD 596	£ 1.000	TDA 2615	£ 13.000					2SD 600	£ 3.300	TEA 2031	£ 4.700
				2SD 600	£ 3.300	TDA 2616	£ 13.000					2SD 601	£ 900	TL 061	£ 1.000
				2SD 601	£ 900	TDA 2617	£ 13.000					2SD 602	£ 1.950	TL 082	£ 1.100
				2SD 602	£ 1.950	TDA 2618	£ 13.000					2SD 613	£ 3.800	TSA 5511	£ 4.500
				2SD 613	£ 3.800	TDA 2619	£ 13.000					2SD 633	£ 4.500	TUA 2000/4	£ 12.000
				2SD 633	£ 4.500	TDA 2620	£ 13.000					2SD 634	£ 7.000	U 665	£ 6.300
				2SD 634	£ 7.000	TDA 2621	£ 13.000					2SD 635	£ 5.000	UAA 180	£ 5.200
				2SD 635	£ 5.000	TDA 2622	£ 13.000					2SD 636	£ 900	IRF 540	£ 3.800
				2SD 636	£ 900	TDA 2623	£ 13.000					2SD 638	£ 1.600	10 SN serie 74 assortiti	£ 4.000
				2SD 638	£ 1.600	TDA 2624	£ 13.000					2SD 655	£ 1.100	10 Transistor assortiti	£ 1.500
				2SD 655	£ 1.100	TDA 2625	£ 13.000					2SD 661	£ 700	10 Cinghie autoradio	£ 4.000
				2SD 661	£ 700	TDA 2626	£ 13.000					2SD 668	£ 4.700	assortite	£ 3.000
				2SD 668	£ 4.700	TDA 2627	£ 13.000					2SD 686	£ 2.400		
				2SD 686	£ 2.400	TDA 2628	£ 13.000					2SD 686	£ 3.300		



# PICCOLI "SPOT" PER GRANDI RISULTATI!

*Ci sei anche tu!*

*E allora fatti vedere!*

Questa iniziativa è nata per offrire una concreta possibilità a tutti quei piccoli rivenditori, negozi e centri assistenza locali, che non hanno mai considerato l'opportunità di apparire su una grande insegna pubblicitaria come può essere

**ELETTRONICA  
FLASH**

I motivi sono tra i più svariati, dall'impegno economico gravoso alla considerazione della inutilità di apparire su una rivista a diffusione nazionale.

## Ma chi l'ha detto!

Chi l'ha detto che anche tu non debba farti conoscere?

Chi l'ha detto che costa troppo?

Da oggi ti offriamo, con poca spesa, la possibilità di aprire una vetrina in più, e respirare un po' di aria nuova!

## Come?

OFFERTA SPECIALE di Elettronica FLASH sulle inserzioni pubblicitarie di piccolo formato (dimensioni: 5x5 cm) al costo unitario di lit. 70.000 (I.V.A. esclusa, per una singola inserzione, scontato a 50.000 per un'ordine annuale) senza spese aggiuntive.

Sì, senza altre spese perché la pellicola la regaliamo noi!

Che aspetti allora? Non perdere l'occasione! L'offerta, purtroppo, è limitata!

Per informazioni e maggiori dettagli contattare:

Soc. Editoriale Felsinea r.l. - via G. Fattori, 3 - 40133 Bologna

tel. 051/382972-382757 • fax 051/380835





# ALLARME ANTIALLAGAMENTO O ANNAFFIATOIO AUTOMATICO

*Marco Stopponi*

Potrebbe definirsi a tutti gli effetti un doppio progetto: annaffiatoio automatico oppure allarme antiallagamento. Una sola realizzazione che a seconda delle disposizioni dei contatti relè può assolvere una o l'altra funzione. Particolarmente attuale è l'uso come allarme antiallagamento, in unione ad una elettrovalvola di blocco flusso dell'acqua. Al contrario, sempre con elettrovalvola è possibile innaffiare a comando se il terreno risulta troppo secco.....

Il circuito qui descritto è un rivelatore d'acqua basato sulla conduzione del liquido, ovviamente invertendo la logica di funzionamento sarà possibile ottenere l'attivazione del circuito se manca acqua, da qui è facile capire come e quante possano essere le applicazioni di questo circuito: allarme livello acqua per cisterne, rivelatore di allagamen-

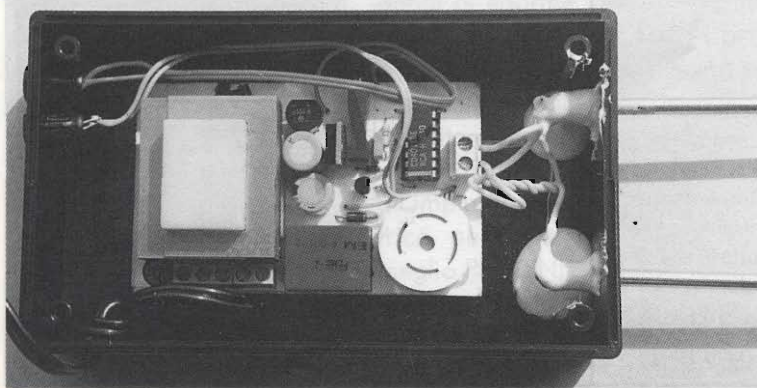
to, annaffiatoio automatico, attivatore pompa di sentina per natanti e tante altre utilizzazioni, a "cura" della fantasia dei lettori; molto versatile, vero?

Se il sensore verrà utilizzato con logica invertita, a seconda dei casi sarà opportuno eliminare il buzzer che suonerebbe in continuazione.

Il circuito funziona a 220 V, ma eliminando l'alimentatore da rete potrete alimentare tutto con 12 Vcc da batteria auto.

L'allarme è evidenziato con led e buzzer, un relè a scambio interfaccia l'uscita.

La sonda che intercetta il liquido o testa il terreno realizzata con due antenne a stilo per radioline portatili di circa 20 cm. Queste dovranno toccare il suolo o essere poste al livello di allarme.







### Schema elettrico

Il circuito è composto di un alimentatore da rete con relativo trasformatore abbassatore, ponte, capacità di filtro e regolatore treppiedi tipo 78xx; un integrato C/MOS CD 4011 connesso come interruttore a soglia variabile pilota direttamente il transistor TR1 connesso al relè. Le variabili del circuito sono le "antennine" sonda e il potenziometro P1 da 100 k che regolerete a seconda dei casi, per avere lo scatto del relè se la sonda è immersa o qualora il terreno sia uniformemente umido. L'uscita da collegare all'elettrovalvola, contatti NA/C/NC del relè saranno connessi tra C ed NA per avere l'allarme anti allagamento e C ed NC per l'annaffiatore automatico. In ogni caso l'uscita relè intercederà il circuito di un'elettrovalvola a tensione di rete o DC.

### Istruzioni di montaggio

Veramente elementari le fasi di montaggio ed assemblaggio del dispositivo composto di un circuito stampato su cui potranno essere posti tutti i componenti; unica attenzione nella realizzazione della sonda, come già accennato composta di due antenne a cannocchiale connesse ai due poli della uscita sensore. Queste fuoriusciranno dalla scatola che conterrà il circuito e dovranno toccare la superficie da testare, sia essa il pavimento o terreno.

L'elettrovalvola di cui servirsi è del tipo on/off per liquidi solenoide sfilabile simile a quelle per aria compressa o gas. Potrete utilizzare uno dei tanti

#### Elenco componenti

- R1 = R2 = 4,7 kΩ
- R3 = R4 = 1 kΩ
- P1 = 100 kΩ multigiri
- C1 = C2 = 1000 μF
- C3 = 100 nF
- D1 = D2 = 1N 4148
- D3 = 1N 4001
- LED1 = Verde
- LED2 = Rosso
- IC1 = CD 4011
- IC2 = 7812
- Bz1 = Buzzer 12V
- RL1 = 12V 1sc./1A
- T1 = 200V/12V - 5W
- F1 = 0,5 A autoripristin.
- ELV. = Elettrovalvola a riarmo manuale di blocco bobina 220V, oppure BT a scelta.

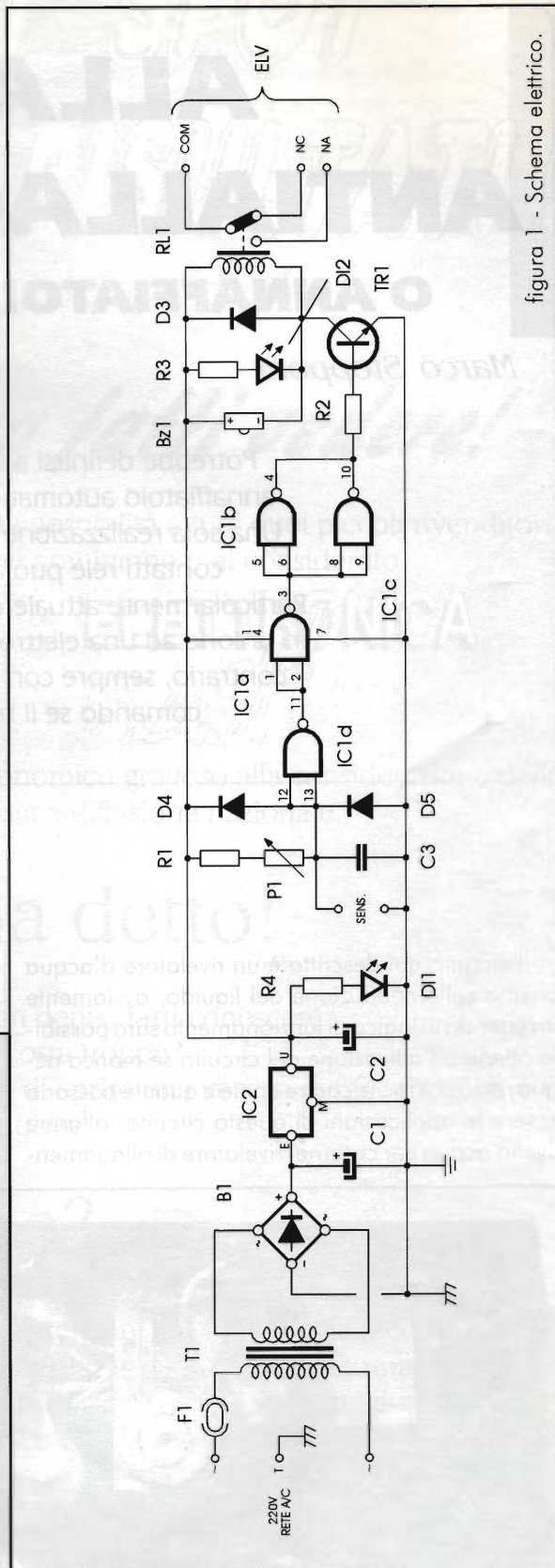
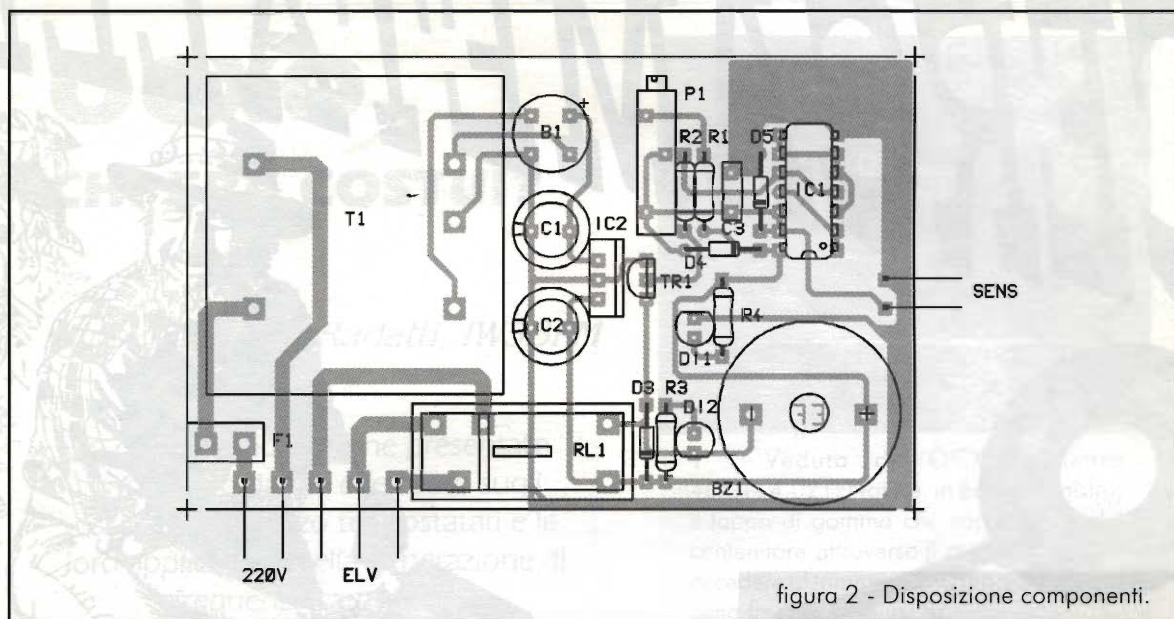


figura 1 - Schema elettrico.





modelli in commercio, funzionanti a 220 V.

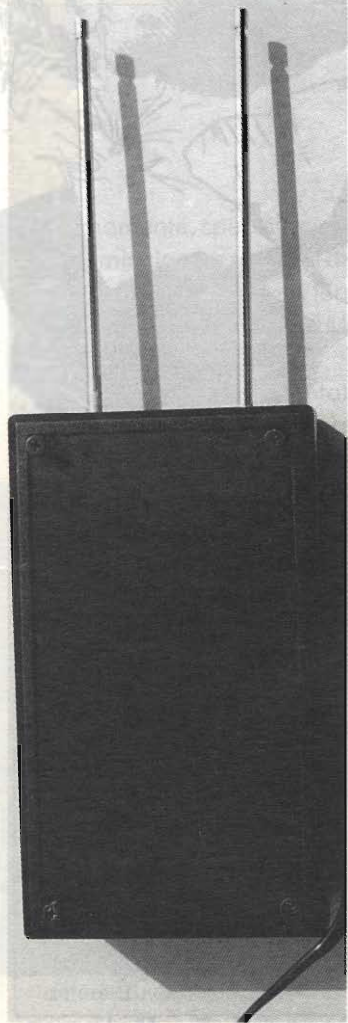
Per allarme si consiglia una valvola con ripristino manuale mentre per innaffiare del tipo automatico.

Si ricorda ai lettori che i danni derivati da allagamenti o anche piccole fuoriuscite di acqua, vuoti da elettrodomestici o sanitari, sono foriere di danni di enorme entità, parquet gonfiati, muri ammuffiti, mobili da buttare oltre ad irreparabili danni all'impianto elettrico per cui è meglio PREVENIRE che PAGARE POI!

A buon inten-

ditore poche parole.

Il circuito deve essere costantemente alimentato in modo, anche in vostra assenza, di realizzare una completa ed efficace protezione del vostro locale.



## COMUNICATO ZETAGI

Stanno per essere immessi sul mercato prodotti che possono essere confusi con i nostri perché esteticamente identici.

Trattasi di autentiche "patacche" di produzione cinese, le quali pur avendo l'aspetto ed il nome dei nostri modelli originali, nulla hanno a che vedere con il contenuto dei nostri prodotti, che ci hanno resi famosi nel mondo. Il fatto che proprio i nostri modelli, e non altri, siano stati copiati conferma che noi siamo i migliori.

Naturalmente la serietà di chi commercializza questi prodotti si commenta da sola.

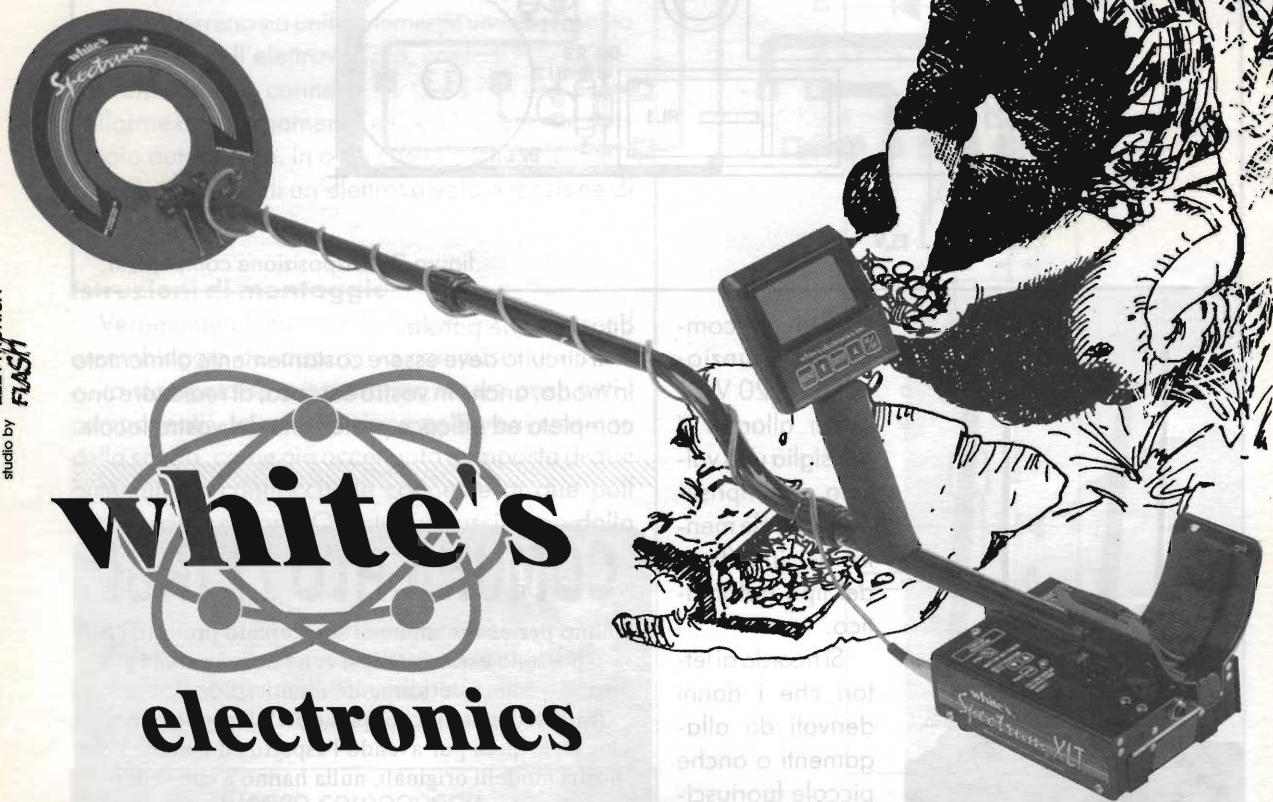
**Tutti i prodotti senza il nostro marchio sono solo tentativi di imitazione!**

Noi continueremo a produrre concentrando sempre più i nostri sforzi nella qualità del prodotto, confidando nel fatto che abbiamo sempre offerto ed offriremo ai nostri clienti la più completa gamma di accessori del settore, la nostra esperienza ultra-ventennale, l'assistenza tecnica commerciale e la garanzia di reperibilità dei ricambi originali.

**PERCHÈ ACCONTENTARSI DI UN FALSO QUANDO SI PUÒ AVERE L'ORIGINALE?**



# CERCA METALLI



ELETRONICA  
studio by  
FLASH

La nuova generazione di metal detector White's, costruita a "misura d'uomo", ha dato vita ad un vero e proprio boom della prospezione elettronica. È nato così un nuovo hobby che è subito divenuto alternativo a vari altri interessi quali: caccia, pesca, collezionare francobolli, farfalle, ecc. ecc. Un hobby diverso, capace di trascinare chiunque alla scoperta di un mondo sotterraneo misterioso ed affascinante proprio sotto i piedi. Perché calpestarlo?

Brevi ricerche in qualche vecchio libro di storia sui luoghi intorno a casa permetteranno di scoprire, non senza stupore, che le colline, i paesi, le campagne tutt'attorno sono certamente state abitate fin dall'antichità.

Un hobby anche culturale quindi, che porterà sulle tracce di antiche civiltà. Dopo appassionati studi sui tempi passati, un irrefrenabile desiderio di scoprire quei posti, di vederli, di studiarli, assalirà chiunque si accinga ad iniziare questo passatempo, diverso da qualunque altro per la "carica" che riesce a dare.

Distributore esclusivo per l'Italia: **GVH** s.a.s. - via Casarini, 5 - Bologna  
tel. 051/6491000 - fax 051/6491466 - Internet: <http://www.italia.com/GVH/>

**RICHIEDETE I CATALOGHI E L'ELENCO DEI PUNTI VENDITA**





# OCXO

## CHI ERA COSTUI?

*Giuseppe Luca Radatti, IW5BRM*

In questo articolo viene presentato uno studio da me effettuato sugli oscillatori a quarzo termostatati e le loro applicazioni nella generazione di frequenze campione.



1 - Veduta dell'OCXO Telettra 487.114.021. Notare, in basso a sinistra, il tappo di gomma che copre il foro del contenitore attraverso il quale è possibile accedere al trimmer per la regolazione fine della frequenza di uscita.

Ultimamente, specialmente nel mercato del surplus, cominciano a rendersi disponibili oscillatori a quarzo montati in camera termostatica, sia di tipo professionale che di tipo OEM, a costi relativamente accessibili.

Da parecchio tempo, infatti, i commercianti di surplus stanno proponendo, alle varie fiere, rottami di vecchi ponti radio professionali che sono delle vere e proprie miniere di componentistica per l'amatore evoluto.

Il problema della generazione di frequenze campione, è molto sentito, non tanto nel campo della

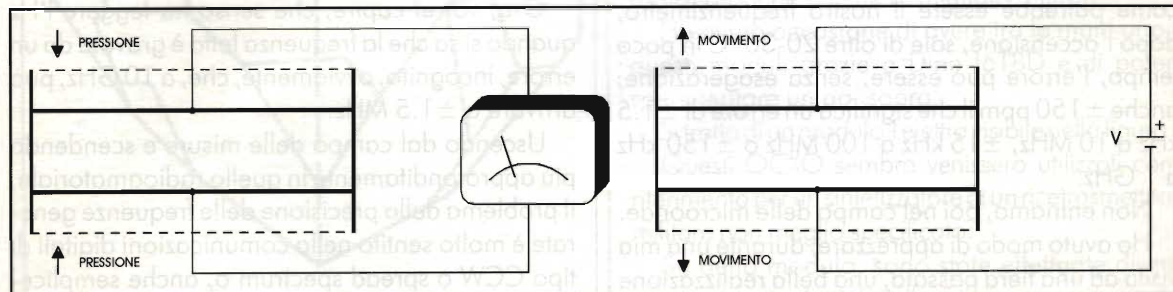
metrologia, ma, anche nel campo radioamatoriale.

Facciamo qualche esempio:

Quasi tutti i radioamatori, possiedono, al giorno d'oggi, un frequenzimetro digitale.

Il principio di misura di un simile frequenzimetro, dal più economico fino a quello professionale, si basa sul conteggio di quanti impulsi passano attraverso una porta in un determinato periodo di tempo stabilito da un riferimento, in genere interno al frequenzimetro stesso.

Come vedremo più avanti, spesso, la base dei tempi del frequenzimetro introduce degli errori



2 - Il fenomeno della piezoelettricità. Applicando una tensione alle due facce opposte di una piastrina di quarzo, la piastrina si contrae, mentre applicando una forza meccanica sulla stessa superficie, si genera una differenza di potenziale.



che, se a frequenze molto basse possono essere trascurabili, in VHF, o, peggio, in UHF o SHF, possono portare a letture completamente falsate.

Supponiamo di avere un frequenzimetro con una base dei tempi a 10 MHz (come la stragrande maggioranza di quelli in commercio) e di voler leggere una frequenza di 1 MHz.

Supponiamo che la base dei tempi possenga un errore di 10 ppm (ovverosia che il quarzo oscilli su 9.999.900 Hz oppure 10.000.100 Hz).

In questo caso, sui display del nostro frequenzimetro leggeremo una frequenza pari a 999.990 Hz oppure 1.000.010 Hz.

10 Hz di errore non è granché, ma cosa potrebbe succedere se il segnale all'ingresso del frequenzimetro avesse una frequenza maggiore?

A 10 MHz avremmo un errore di + 100 Hz, a 100 MHz di  $\pm 1$  kHz, a 1 GHz di + 10 kHz.

Tutto questo, ovviamente, supponendo un errore minimo, pari a solo 10 ppm.

Durante la mia esperienza passata, ho avuto modo di tarare frequenzimetri di amici, che avevano errori spesso oltre le 100 ppm.

Veniamo, ora, ad un altro angoscioso problema: la temperatura.

I cristalli di quarzo, variano, purtroppo, la loro frequenza di oscillazione al variare della temperatura.

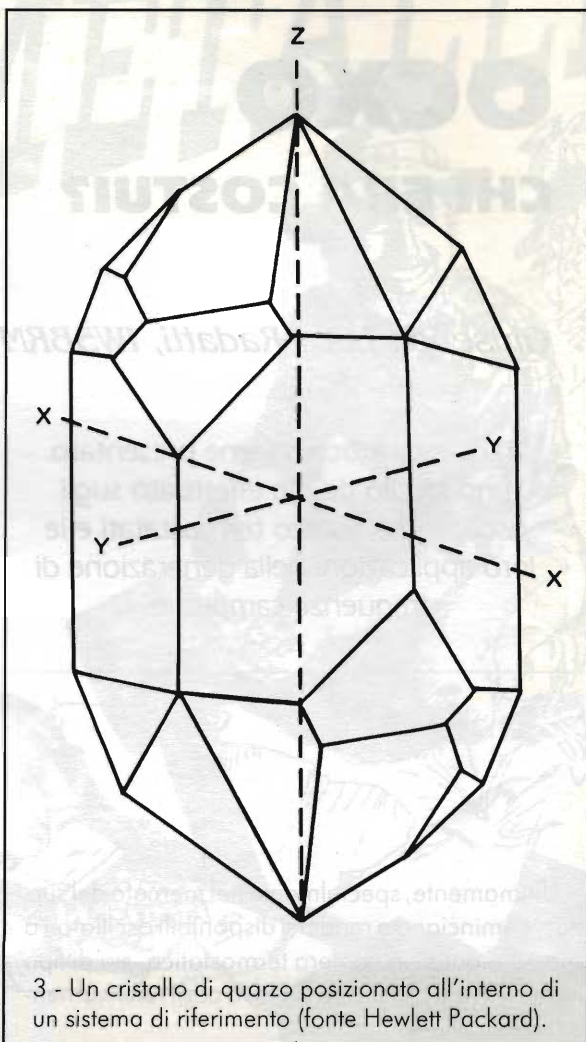
Esperimenti condotti in passato, anche da compagnie di tutto rispetto quale la Hewlett Packard, hanno dimostrato, che un ottimo quarzo di taglio AT, non è raro che presenti un coefficiente di temperatura pari a +5 ppm/°C il che vuol dire che con una variazione della temperatura ambiente di solo 10 °C, si avrà un drift (slittamento) di +50 ppm.

Se teniamo conto che spesso la temperatura all'interno di un qualsiasi apparecchio elettronico, come potrebbe essere il nostro frequenzimetro, dopo l'accensione, sale di oltre 20-30 °C in poco tempo, l'errore può essere, senza esagerazione, anche  $\pm 150$  ppm il che significa un errore di  $\pm 1.5$  kHz a 10 MHz,  $\pm 15$  kHz a 100 MHz o  $\pm 150$  kHz a 1 GHz.

Non entriamo, poi nel campo delle microonde.

Ho avuto modo di apprezzare, durante una mia visita ad una fiera passata, una bella realizzazione amatoriale di un frequenzimetro a conversione per microonde a 11 cifre.

Undici cifre, significa poter apprezzare l'Hz su un



3 - Un cristallo di quarzo posizionato all'interno di un sistema di riferimento (fonte Hewlett Packard).

segnale ad oltre 10 GHz.

Colloquiando un po' con l'autore, ho scoperto che tutti i riferimenti di tempo di quel frequenzimetro, erano affidati ad un normale quarzo a 4 MHz di quelli da televisori (quindi neanche di classe professionale).

Ora, vorrei capire, che senso ha leggere l'Hz quando si sa che la frequenza letta è gravata da un errore, incognito, ovviamente, che, a 10 GHz, può arrivare a  $\pm 1.5$  MHz.

Uscendo dal campo delle misure e scendendo più approfonditamente in quello radioamatoriale, il problema della precisione delle frequenze generate è molto sentito nella comunicazioni digitali di tipo CCW o spread spectrum o, anche semplicemente nel MS.

Le comunicazioni MS, in genere durano pochi secondi nei quali non c'è assolutamente il tempo di





effettuare una sintonia fine.

Supponiamo, ora che due corrispondenti si siano dati appuntamento in VHF ad una frequenza X e che a causa degli errori dei rispettivi oscillatori di riferimento (inaccuratezza di base + drift termico) si ritrovino spostati di 100 kHz.

In queste condizioni, non essendoci il tempo per andare a spazzolare alla ricerca del corrispondente, non sarà possibile effettuare il collegamento.

Credo che, a questo punto, l'utilità di avere a disposizione un oscillatore campione sia ben chiara.

Vediamo, ora, di entrare più dettagliatamente nel problema degli oscillatori di precisione.

Gli oscillatori campione, di solito, sono costruiti

secondo varie tecnologie.

Anzitutto distinguiamo gli standard primari e quelli secondari.

Si definiscono standard primari tutti quelli che, hanno una precisione e una stabilità a lungo termine (vedremo poi il significato di questi concetti) tali da non richiedere calibrazione a breve termine, possono fungere da standard assoluti.

Appartengono a questa famiglia gli standard al Cesio (che sfruttano lo spettro di emissione del  $Cs^{133}$ , pari esattamente a 9.192.631.770 Hz), i Maser all'Idrogeno (~1.421 GHz), gli standard a Vapori di Rubidio oppure quello al Magnesio (~600 GHz) attualmente in studio all' IEN Galileo Ferraris di Torino.

Uno standard secondario, invece, avendo una precisione molto inferiore a quella di uno standard primario, necessita di essere ricalibrato ad intervalli determinati.

Di contro, è enormemente più semplice, economico, molto meno ingombrante e pesante.

Tra questi rientrano gli oscillatori al quarzo di precisione prodotti da varie case tra cui la Austron, la Hewlett Packard, la OscilloQuartz etc.

Standard di questo tipo sono reperibili nel mercato del surplus a circa 1000 \$ (1.600.000 lire circa) o anche meno a seconda delle loro condizioni e, se opportunamente ricondizionati, ricalibrati ad intervalli costanti (almeno una volta al mese) e, ovviamente, tenuti sempre in funzione, offrono delle prestazioni, in termini di drift, che, sebbene notevolmente inferiori a quelle degli standard primari, sono ben al di là delle necessità dell'amatore o anche del semi professionista.

Sempre nel surplus, inoltre, come accennato in precedenza, sono reperibili anche moduli termostatici di provenienza OEM (ovverosia basi dei tempi di riferimento di frequenzimetri o ponti radio, a poche decine di migliaia di lire).

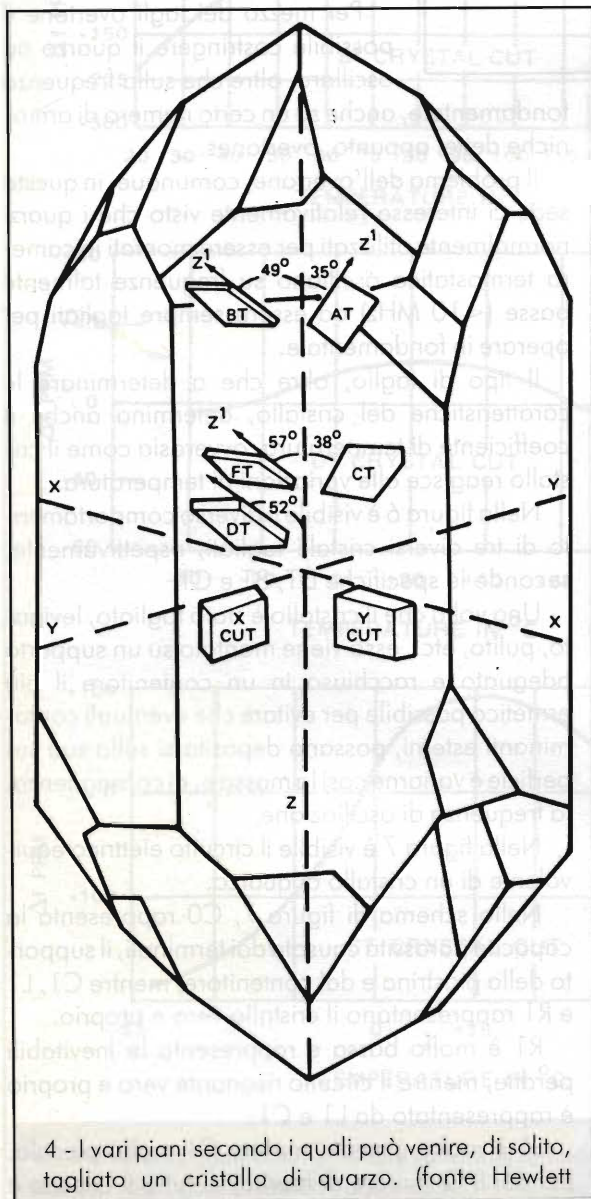
Ho avuto occasione di avere tra le mani uno di questi moduli grazie a Dino I6TBD e di poterci sperimentare un po' sopra.

Si tratta di un modulo Telettra visibile nella figura 1.

Questi OCXO sembra venissero utilizzati come riferimento per un sintetizzatore di un ricetrasmittitore militare non meglio specificato.

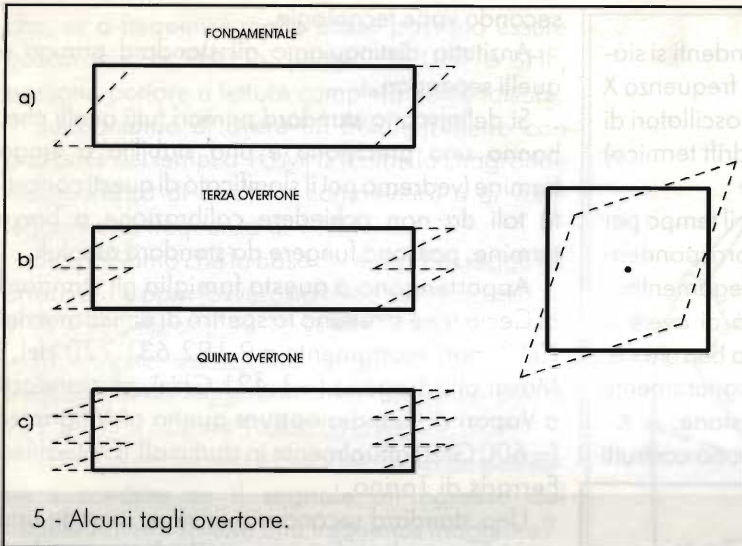
Su detto modulo, sono state effettuate diverse sperimentazioni e, i dati rilevati, vengono presentati in questo articolo.

Ovviamente, quanto esposto in questo articolo,



4 - I vari piani secondo i quali può venire, di solito, tagliato un cristallo di quarzo. (fonte Hewlett





non è unicamente pertinente all'OCXO da me utilizzato, bensì si può applicare a qualunque dispositivo reperibile in commercio.

Dopo questa lunga introduzione, vediamo ora di analizzare attentamente il problema relativo agli oscillatori a quarzo, problema, questo, spesso trascurato dalla maggior parte degli autori.

Il quarzo, possiede una proprietà fondamentale che è alla base del suo funzionamento, ossia risente dell'effetto piezoelettrico.

Questa proprietà permette ad una piastrina di quarzo, tagliata in un determinato modo (vedremo, poi, come), di vibrare se eccitata elettricamente, oppure di generare una tensione elettrica se sottoposta a sollecitazioni meccaniche.

Il primo fenomeno è quello sfruttato negli oscillatori al quarzo e negli altoparlanti piezoelettrici, mentre il secondo nei microfoni e nelle vecchie testine dei giradischi.

Tralasciamo il secondo caso ed occupiamoci, invece, del primo.

Nella figura 2 è schematizzato il fenomeno della piezoelettricità.

Nella figura 3, invece, è rappresentato un ipotetico cristallo di quarzo montato all'interno di un sistema cartesiano di riferimento.

Per far sì che un quarzo oscilli, non è sufficiente prenderne un pezzetto e montarlo tra due armature metalliche, bensì deve essere tagliato secondo alcuni piani ben precisi.

La figura 4 mostra, appunto, i piani normalmente utilizzati per il taglio del cristallo.

La frequenza di oscillazione del quarzo è fissa e

dipendente dal tipo di taglio e, soprattutto, dallo spessore della piastrina.

Per far lavorare un quarzo alle frequenze più elevate, tipicamente oltre i 20 MHz, spesso, lo spessore della piastrina, che è inversamente proporzionale alla frequenza, diventa talmente sottile da rendere il cristallo troppo fragile.

Per risolvere questo inconveniente, è possibile utilizzare tagli particolari, come quelli mostrati in figura 5 detti tagli overtone.

Per mezzo dei tagli overtone è possibile costringere il quarzo ad oscillare, oltre che sulla frequenza

fondamentale, anche su un certo numero di armoniche dette, appunto, overtone.

Il problema dell'overtone, comunque, in questa sede ci interessa relativamente visto che i quarzi normalmente utilizzati per essere montati in camera termostatica oscillano su frequenze talmente basse (<10 MHz) da essere sempre tagliati per operare in fondamentale.

Il tipo di taglio, oltre che a determinare le caratteristiche del cristallo, determina anche il coefficiente di temperatura, ovvero come il cristallo reagisce alle variazioni di temperatura.

Nella figura 6 è visibile il diverso comportamento di tre diversi cristalli tagliati, rispettivamente, secondo le specifiche DT, BT e CT.

Una volta che il cristallo è stato tagliato, levigato, pulito, etc., esso viene montato su un supporto adeguato e racchiuso in un contenitore il più ermetico possibile per evitare che eventuali contaminanti esterni, possano depositarsi sulla sua superficie e variarne così la massa e, di conseguenza, la frequenza di oscillazione.

Nella figura 7 è visibile il circuito elettrico equivalente di un cristallo di quarzo.

Nello schema di figura 7, C0 rappresenta la capacità parassita causata dai terminali, il supporto della piastrina e dal contenitore, mentre C1, L1 e R1 rappresentano il cristallo vero e proprio.

R1 è molto bassa e rappresenta le inevitabili perdite, mentre il circuito risonante vero e proprio è rappresentato da L1 e C1.

L1 è molto grande, mentre C1 molto piccola, per cui il Q (fattore di merito) di tutto il circuito è





molto elevato, tipicamente diversi ordini di grandezza maggiore rispetto a quello di un normale circuito LC.

Ciò conferisce al cristallo l'elevata purezza spettrale della frequenza di oscillazione.

Per far oscillare il quarzo, si può utilizzare un circuito risonante serie oppure parallelo.

Nella figura 8 sono visibili i due diversi tipi di oscillatore.

Il trimmer capacitivo presente in entrambi i circuiti permette di variare leggermente la fase del circuito di retroazione, e, conseguentemente, la frequenza di oscillazione.

Qualunque sia il tipo di oscillatore, comunque, esso deve essere accuratamente costruito e, soprattutto, molto ben disaccoppiato dai circuiti a valle, questo, per evitare il fenomeno del pulling.

Non è sufficiente, pertanto, utilizzare una semplice porta o, al massimo un transistor, bensì occorre far seguire l'oscillatore da almeno un paio di buffers ad alta impedenza connessi in cascata tra di loro.

Ciò, come accennato precedentemente, per evitare slittamenti improvvisi, dovuti a variazioni del carico.

Nell'OCXO da me utilizzato, il circuito oscillatore è realizzato per mezzo di un circuito ibrido a film sottile (vedi foto).

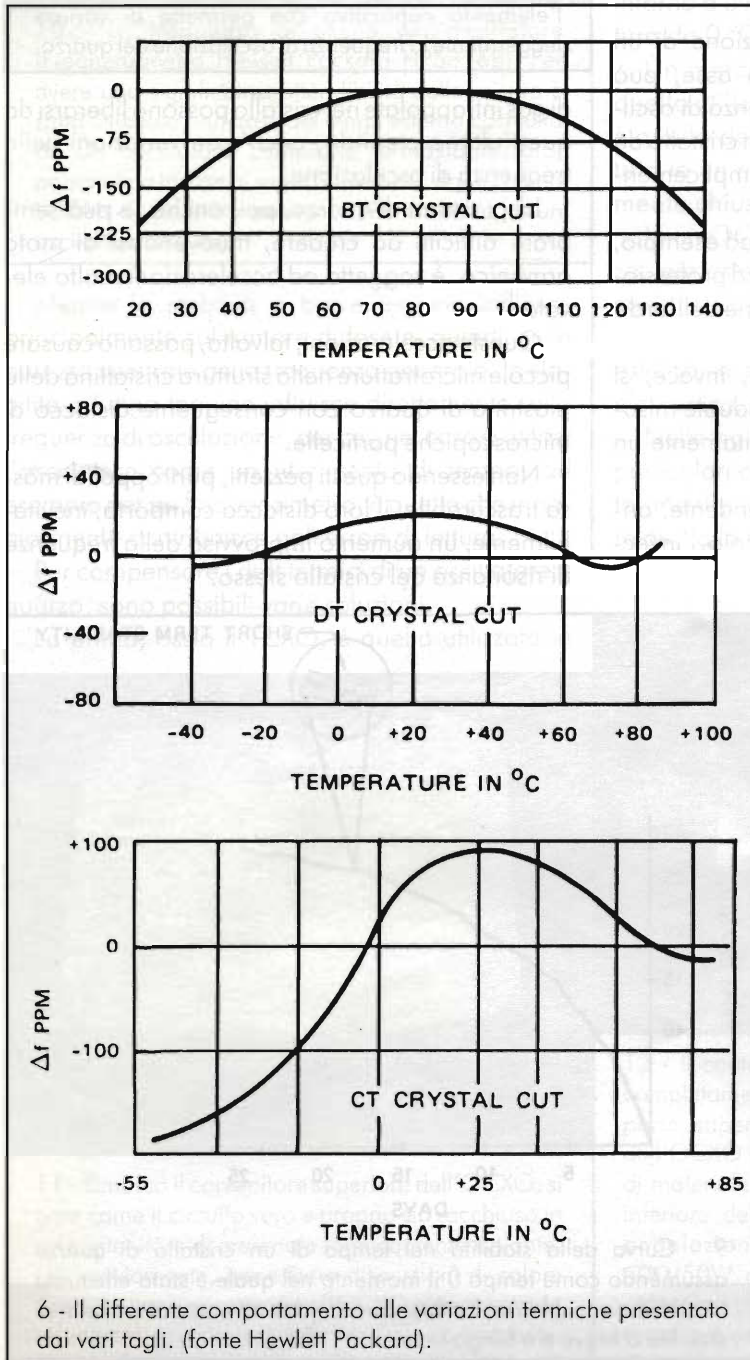
Dopo aver visto la teoria che sta dietro ai circuiti oscillatori a quarzo, vediamo, ora, i problemi relativi alla stabilità.

È opportuno, definire due distinti parametri ossia la stabilità a breve e quella a lungo termine.

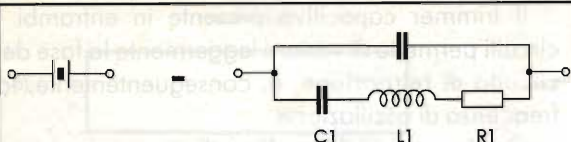
Per stabilità a breve termine, ossia il rumore di fase, si intende la deviazione standard delle fluttuazioni di frequenza misurate in un determinato intervallo di integrazione che, di solito, viene supposto pari ad un secondo.

Graficamente, nella curva delle variazioni in frequenza di un oscillatore a quarzo, visibile in figura 9, la stabilità a breve termine, si sovrappone, alla curva stessa, sotto forma di rumore.

I fattori che influiscono sulla stabilità a breve termine sono molteplici e includono le variazioni di energia elettrica applicata al cristallo, gli shock meccanici, le vibrazioni, i campi elettromagnetici applicati nelle vicinanze del cristallo e, anche, udite, udite, l'orienta-







7 - Circuito elettrico equivalente di un cristallo di quarzo.

mento della piastrina di quarzo rispetto alla forza di gravità.

Sembra incredibile, ma una rotazione di un cristallo di  $180^\circ$  rispetto al proprio asse, può provocare una variazione nella frequenza di oscillazione di  $2 \times 10^{-9}$  il che significa che un cristallo da 10 MHz si può spostare di  $\pm 0.01$  Hz semplicemente ribaltandolo!

Un oscillatore di alta qualità quali, ad esempio, quelli che è facile reperire negli standard professionali, può fornire stabilità a breve termine dell'ordine di  $10^{-11}$  anche  $10^{-12}$ .

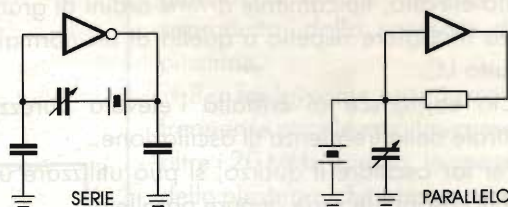
Con la stabilità a lungo termine, invece, si intende la variazione di frequenza graduale misurata in un intervallo molto lungo (solitamente un giorno).

La stabilità a lungo termine è dipendente, anch'essa da diversi fattori quali, ad esempio, l'invecchiamento del quarzo.

Con il funzionamento, il coefficiente di elasticità del quarzo si modifica anche in rapporto alle variazioni di elasticità del supporto del quarzo quindi, in ultima analisi, varia la frequenza di oscillazione del cristallo.

Al termine del processo di lavorazione del cristallo, poi, anche se questo viene accuratamente lavato e pulito, possono rimanere adesi alla sua superficie, piccole particelle di quarzo, che, essendo di massa non trascurabile, con il passare del tempo possono distaccarsi dalla superficie del cristallo stesso, per cui, alleggerendo il cristallo, la frequenza di oscillazione può aumentare.

Allo stesso modo, eventuali contaminanti esterni possono depositarsi sulla superficie del cristallo, oppure eventuali piccole bollicine



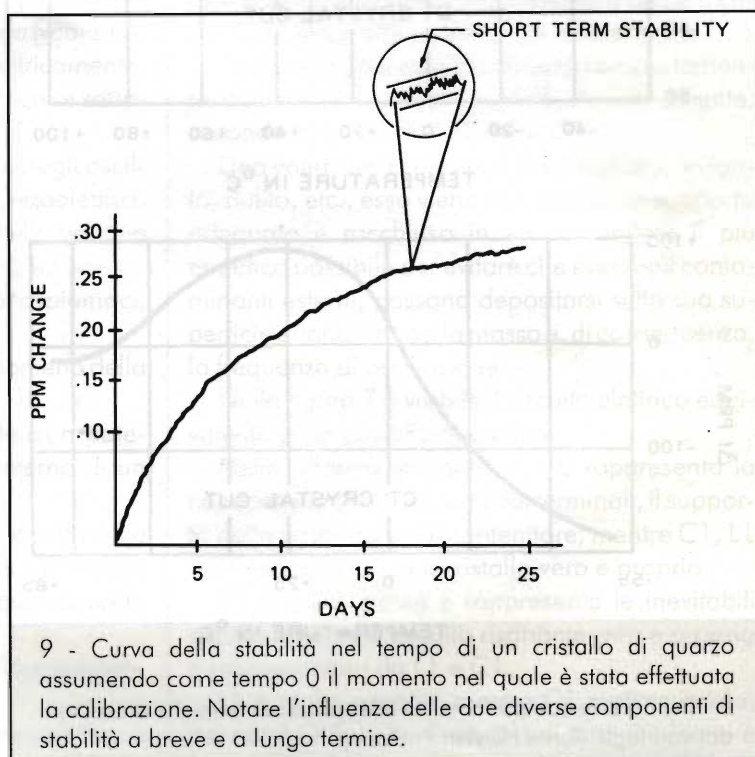
8 - Il circuito oscillatore a risonanza serie e quello a risonanza parallelo. Notare in entrambi i circuiti, l'elemento capacitivo che permette di variare leggermente la frequenza di oscillazione del quarzo.

di gas intrappolate nel cristallo possono liberarsi da quest'ultimo creando, anch'esse variazioni nella frequenza di oscillazione.

La piastrina di quarzo, poi, anche se può sembrare difficile da credere, muovendosi di moto armonico, è soggetta ad accelerazioni molto elevate.

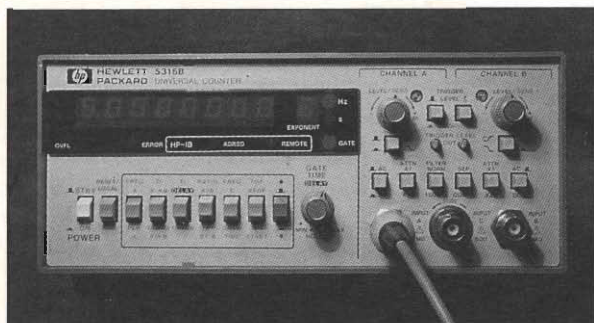
Queste accelerazioni, talvolta, possono causare piccole microfrotture nella struttura cristallina della piastrina di quarzo con conseguente distacco di microscopiche particelle.

Non essendo questi pezzetti, purtroppo, di massa trascurabile, il loro distacco comporta, inevitabilmente, un aumento improvviso della frequenza di risonanza del cristallo stesso.



9 - Curva della stabilità nel tempo di un cristallo di quarzo assumendo come tempo 0 il momento nel quale è stata effettuata la calibrazione. Notare l'influenza delle due diverse componenti di stabilità a breve e a lungo termine.





10 - La frequenza di uscita dell'oscillatore (Frequenzimetro Hewlett Packard HP5316B). Per avere una significativa attendibilità della misura è stata utilizzata una base dei tempi esterna costituita da un oscillatore campione termostabilizzato, agganciato in fase ai segnali trasmessi dalla catena LORAN-C (stabilità paragonabile a quella di un oscillatore al Cesio).

Mentre la stabilità a breve termine influisce principalmente sul rumore di fase e, quindi, sulla purezza spettrale della frequenza generata, la stabilità a lungo termine influisce direttamente sulla frequenza di oscillazione, per cui, nel caso si utilizzi l'oscillatore come un riferimento di tempo, ad esempio per un frequenzimetro, è quella che maggiormente contribuisce agli errori di lettura.

Per compensare i drift termici di un oscillatore a quarzo, sono possibili varie soluzioni.

La prima, ossia il TCXO, è quella utilizzata in



11 - Rimosso il contenitore superiore dell'OCXO, si nota come il circuito vero e proprio sia racchiuso in un contenitore di materiale termicamente isolante. Ciò, ovviamente, per evitare dispersioni di calore verso l'esterno e per rendere l'OCXO meno sensibile ad improvvise variazioni della temperatura ambiente.

quasi tutti i frequenzimetri semi professionali, e consiste nell'inserire, nel circuito oscillatore, alcuni elementi caratterizzati da un coefficiente di temperatura opposto a quello del quarzo, per cui, eventuali variazioni di temperatura, vengono, entro certi limiti, compensate.

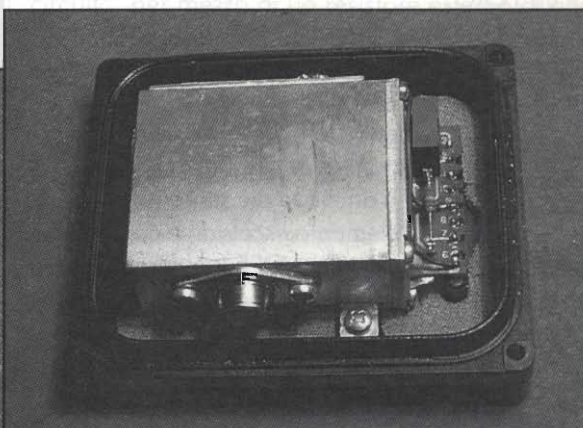
Un TCXO, in genere, possiede una stabilità a lungo termine che è circa 5 volte migliore rispetto a quella di un oscillatore non compensato, ossia, intorno a  $5 \times 10^{-7}$  (per una variazione di temperatura da 0 °C a 50 °C).

Un metodo sicuramente migliore, che è poi, quello utilizzato nelle applicazioni professionali, è quello dell'OCXO ossia dell'oscillatore montato in un ambiente termostabilizzato ermeticamente chiuso.

In un OCXO, tutto il circuito (oscillatore, quarzo, termostato e relativa circuitazione di controllo) sono racchiusi all'interno di una camera termostatica, isolata il più possibile dall'ambiente esterno, e mantenuta, per mezzo di un circuito elettronico, ad una temperatura costante.

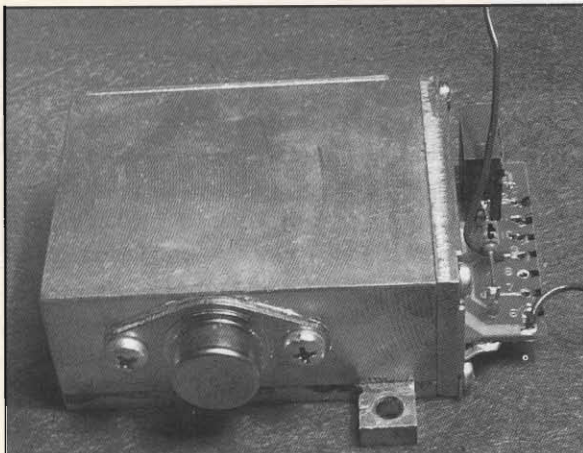
Nelle figure 11, 12 e 13, sono visibili alcuni particolari costruttivi dell'OCXO da me esaminato, mentre nelle figure 14 e 15 alcuni particolari relativi alla circuitazione interna.

Il fatto di racchiudere tutti i circuiti all'interno del



12 - Il contenitore di materiale isolante circonda completamente il circuito dell'OCXO. Rimossa la parte superiore, diviene accessibile il circuito dell'OCXO vero e proprio. Notare lo spesso strato di materiale isolante termico posto anche sul lato inferiore del circuito e, poco visibile da questa angolazione, una resistenza di potenza da 50Ω/50W realizzata su allumina che non viene utilizzata e che può benissimo essere recuperata per realizzare un carico fittizio di alta qualità.





13 - L' OCXO appena estratto dal contenitore principale in resina. Notare l'elemento riscaldante realizzato per mezzo di un transistor di potenza in contenitore metallico fissato direttamente (senza alcuna mica isolante) alla parete della camera termostatica, realizzata interamente in rame le cui pareti, di spessore adeguato (4 mm) garantiscono una ottima distribuzione del calore anche con elemento riscaldante concentrato.

termostato, permette di controllare, allo stesso tempo, tutte le possibili sorgenti di drift, per cui, come è facile intuire, la stabilità a lungo termine di un OCXO è di gran lunga migliore rispetto a quella di un TCXO.

Tipicamente, un buon OCXO, raggiunge stabilità a lungo termine dell'ordine di  $10^{-10}$  o anche migliori.

Per controllare la temperatura della camera termostatica, esistono due possibilità.

La prima, che è anche la più semplice, consiste nel comandare l'elemento riscaldante per mezzo di un termostato di tipo ON-OFF (teoricamente anche un bimetallico) che lo spegne quando la temperatura della camera raggiunge un certo valore e lo riaccende quando la temperatura scende al di sotto di detto valore.

Questo circuito, che ha il pregio di essere molto semplice da un punto di vista circuitale, facilissimo da realizzare e, in genere, poco soggetto a guasti o mal funzionamenti, presenta, tuttavia, lo svantaggio di non offrire una regolazione della temperatura molto precisa.

L'azione combinata dell'inerzia termica della camera termostatica e dell'isteresi del termostato, fanno sì che la temperatura della camera, in condizioni di regime, non sia mai perfettamente co-

stante, bensì che oscilli intorno al valore prefissato.

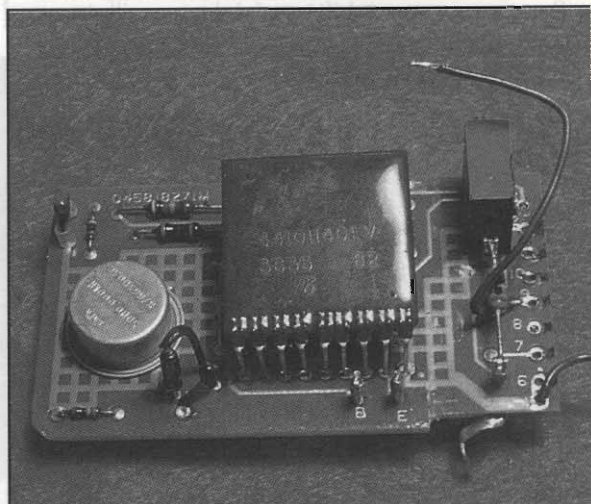
Anche se questa oscillazione è comunque molto contenuta e valutabile in pochi gradi, è necessario prendere atto del fatto che si ripercuote direttamente sulla frequenza di oscillazione del circuito.

Un altro metodo, che è poi quello utilizzato in tutti gli OCXO dell'ultima generazione, è quello basato su un termostato elettronico dotato di un circuito di regolazione di tipo proporzionale.

Con questo circuito, molto più complesso rispetto ad un semplice circuito ON-OFF, l'elemento riscaldante, sia esso una resistenza oppure un semiconduttore, viene regolato elettronicamente per produrre una quantità di calore che è proporzionale alla differenza tra la temperatura desiderata e quella reale della camera termostatica rilevata a mezzo di apposito sensore.

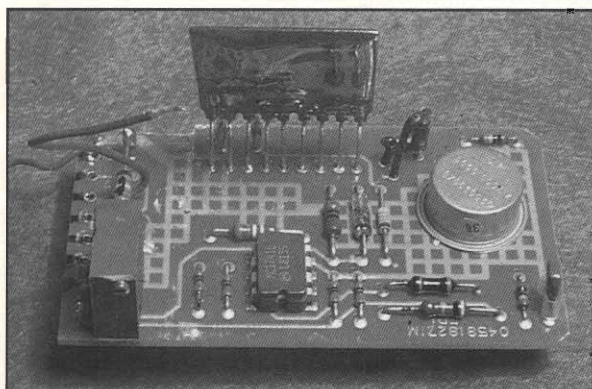
Teoricamente, all'accensione, scorrerà, nell'elemento riscaldante, una corrente massima fissata in fase di progetto.

Mano a mano che la temperatura dell'ambiente interno alla camera si avvicina a quella desiderata, il circuito di regolazione, farà scorrere sempre meno corrente nell'elemento riscaldante fino a stabilizzarsi, al raggiungimento della temperatura desiderata, il valore di corrente scende al minimo



14 - Veduta del circuito interno dell'OCXO. Notare il quarzo, sulla destra in contenitore professionale rotondo in rame (per una migliore conducibilità termica) e il circuito ibrido che compone lo stadio oscillatore vero e proprio. Quasi tutto il circuito, ad eccezione del trimmer di regolazione e della resistenza di programmazione della temperatura del forno, si verranno a trovare, a circuito assemblato, all'interno della camera termostatica.





15 - Sotto al circuito ibrido dell'oscillatore è posizionata la circuiteria del termostato.

che rappresenta il calore che è necessario continuare a fornire alla camera termostatica, per compensare le sue inevitabili dispersioni termiche verso l'ambiente esterno.

Eventuali piccole compensazioni che si dovessero rendere necessarie, verranno effettuate con piccole variazioni di corrente, per cui, il fenomeno del pendolamento, avendo un simile circuito una isteresi praticamente eguale a zero, viene automaticamente eliminato.

Ovviamente, il termostato, deve essere progettato con cura soprattutto per quanto riguarda il circuito di regolazione che deve avere un guadagno sufficientemente alto in modo da poter rispondere anche a piccole variazioni di temperatura, e, allo stesso tempo, un fattore di smorzamento accuratamente determinato, altrimenti, il circuito può pendolare senza sosta o essere addirittura instabile e offrire, così, prestazioni addirittura peggiori di quelle di un TCXO.

Un altro parametro che occorre determinare con cura, è la temperatura di lavoro del termostato.

Essendo il termostato costruito solo per riscaldare il quarzo, la temperatura minima di lavoro deve essere superiore, di un buon margine di sicurezza, a quella massima ambientale di funzionamento del circuito.

Assumendo, quindi, una temperatura di esercizio massima di 50 °C, se ne deduce come la temperatura del termostato debba essere di almeno 75-80°C

Teoricamente, ogni temperatura dovrebbe andare bene, tuttavia, dovendo scegliere, è conveniente tenere in considerazione un altro effetto tipico del quarzo.

La curva di variazione termica di un quarzo, come visibile in figura 16 non è costante con la temperatura, ma segue una curva caratteristica sulla quale è possibile individuare uno o più punti, detti, appunto, punti di turn over (ossia dove il coefficiente di temperatura cambia di segno) dove il coefficiente di temperatura vale zero.

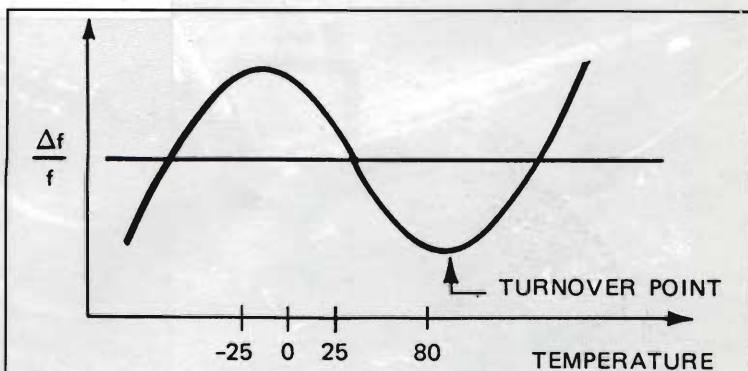
Nei quarzi professionali costruiti appositamente per l'impiego in termostati di precisione, come quello, costruito dalla CEPE ed impiegato nell'OEXO da me utilizzato, in genere, il punto di turn over viene accuratamente misurato, cristallo per cristallo e riportato sul contenitore del quarzo stesso.

Vedasi, a tal proposito, la macrofotografia di figura 17.

Programmando il termostato per lavorare ad una temperatura la più vicina possibile a quella del punto di minimo drift, si ottengono, conseguentemente, le migliori prestazioni in termini di stabilità termica.

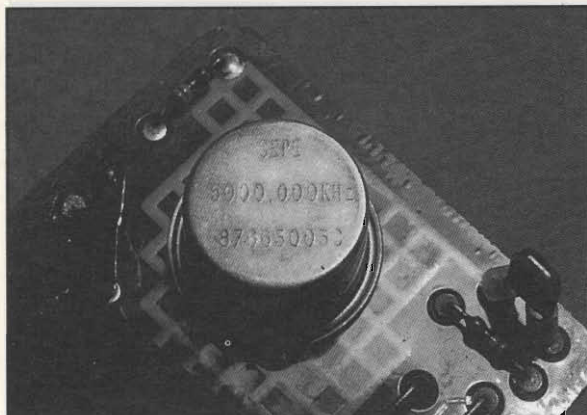
In genere, la temperatura di funzionamento del forno, viene settata, dopo aver assemblato tutto il circuito, per mezzo di un resistore esterno di alta precisione, dotato di un minimo coefficiente di temperatura o, in qualche caso, di un apposito trimmer.

Nella macrofotografia di figura 18 è visibile, appunto, questo resistore, che, per ragioni di accessibilità, si trova, di solito, al di fuori della camera



16 - Curva del drift termico di un cristallo tagliato secondo le specifiche AT. Notare il punto di minimo (turn over) della curva intorno al quale il drift termico rimane minimo anche per variazioni termiche di diversi gradi (fonte Hewlett Packard).





17 - Particolare del quarzo. Notare il particolare contenitore rotondo realizzato interamente in rame (per ragioni di conducibilità termica) sul quale è stampigliata la temperatura di funzionamento del quarzo. Questo contenitore, assolutamente ermetico, viene chiuso senza essere saldato a stagno (come avviene, invece, per i normali quarzi), proprio per evitare di impiegare un metallo dotato di diversa conducibilità termica rispetto al rame.

termostatica vera e propria, ma, comunque, sempre isolato dall'ambiente esterno.

Per ottenere le migliori performance, in genere, al posto di un singolo resistore, viene utilizzato un partitore resistivo.

Questo perché, in un partitore, qualunque sia il rapporto di partizione, eventuali variazioni nel valore delle resistenze che lo compongono dovute alla temperatura, non modificano il coefficiente di partizione stesso, per cui, la tensione generata (che nel nostro caso rappresenta il riferimento per il

circuito di regolazione) non varia.

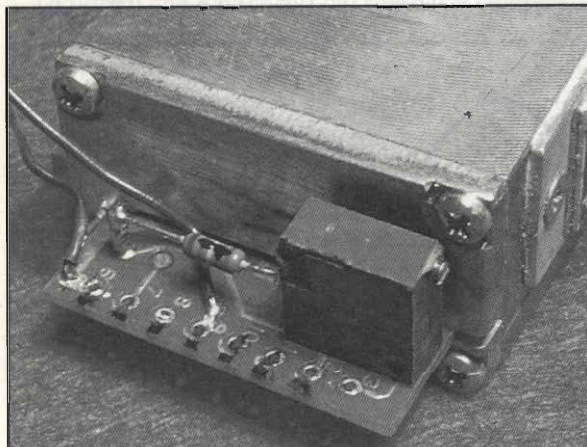
Questo, ovviamente, a condizione che le resistenze che compongono il partitore abbiano lo stesso coefficiente di temperatura e siano sottoposte alle stesse variazioni termiche.

Nell'OCXO, anche se una delle due, per ragioni di accessibilità, si trova all'esterno nella camera termostatica principale (quella di rame), è altresì vero che si trova all'interno del contenitore di materiale termicamente isolante, ossia, in ultima analisi, entrambe le resistenze si trovano alla stessa temperatura.

La temperatura all'interno della camera termostatica, viene misurata per mezzo di un normale sensore di tipo NTC visibile nella macrofotografia di figura 19.

La tensione prodotta dal partitore resistivo di cui l'NTC fa parte è disponibile sul pin 13 dell'OCXO per pilotare un eventuale termometro digitale esterno (visto che la tensione è proporzionale alla temperatura) e/o un eventuale circuito di allarme che potrebbe segnalare quando la temperatura della camera termostatica si trova al di fuori di certi limiti massimi consentiti (e quindi la frequenza generata non è da considerarsi precisa), oppure, semplicemente, togliere alimentazione al circuito di termostatazione se, per un qualsiasi motivo, il circuito di regolazione dovesse guastarsi, oppure il transistor di potenza dovesse andare in cortocircuito e, di conseguenza, la temperatura dovesse salire troppo.

Sempre in figura 19 è visibile un diodo varicap che, comandato dall'esterno, permette di modificare leggermente la fase della retroazione del

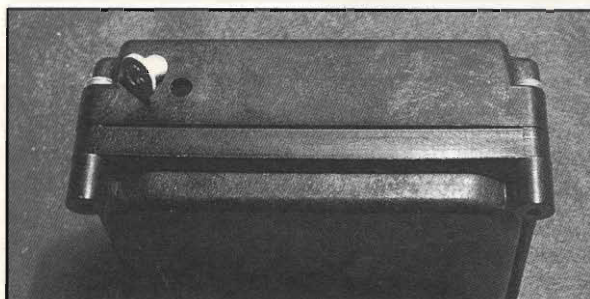


18 - Particolare del trimmer che regola la frequenza di uscita e della resistenza di programmazione della temperatura interna della camera termostatica.



19 - Particolare del diodo varactor di precisione utilizzato per variare la frequenza di oscillazione del quarzo e del sensore di temperatura (NTC).





20 - Particolare del foro sul contenitore dell'OCXO attraverso il quale si accede al cursore del trimmer multigiri che regola la sintonia fine dell'oscillatore. Notare il tappo di gomma termica a tenuta stagna col contenitore necessario per evitare dispersioni di calore verso l'esterno.



21 - Particolare del diodo zener di precisione utilizzato per generare tutte le tensioni critiche all'interno del circuito (leggi tensione di varicap e riferimenti per il circuito del termostato). Nell'assemblaggio finale, il diodo zener di riferimento si verrà a trovare all'interno della camera termostatica.

circuito oscillatore e, quindi, in ultima analisi, di variare entro un intervallo di pochi Hz, la frequenza di oscillazione del circuito.

Il diodo varactor può essere controllato in due maniere: o per mezzo di un trimmer multigiri, visibile nelle macrofotografie di figure 13, 14, 15 e, soprattutto, figura 18, oppure per mezzo di una tensione di controllo applicata dall'esterno del modulo OCXO.

Agendo sul trimmer è possibile effettuare una correzione grossolana (qualche Hz) della frequenza di uscita.

Per mezzo del pin di controllo, invece è possibile collegare un potenziometro di precisione per eventuali tarature finissime (zero beat)

oppure per agganciare in fase l'OCXO ad un riferimento primario (es. uno standard al Cesio), se disponibile (magari!), oppure un ricevitore di frequenze campioni (WWWB, WWWH, WWWV, DCF77, RAI, LORANC, OMEGA, GPS, GLONASS etc.).

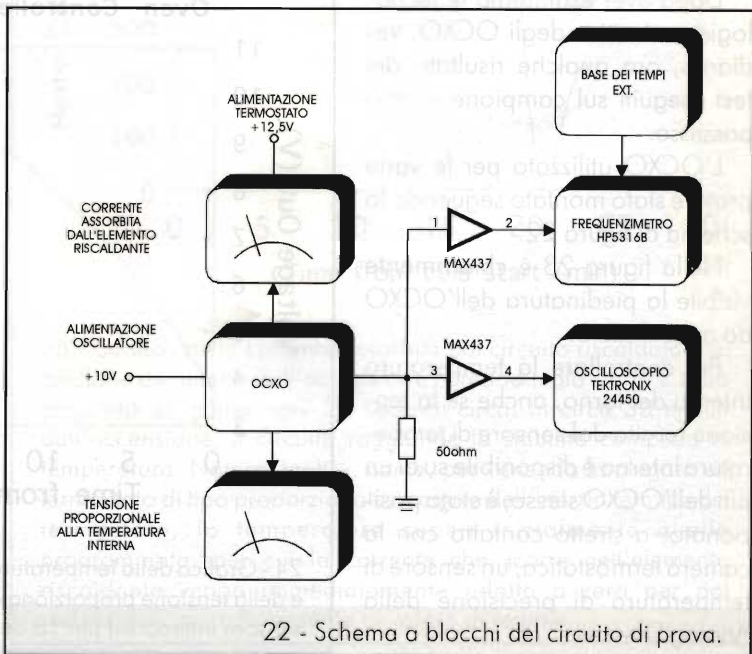
L'accesso al trimmer di regolazione grossolana della frequenza di uscita, che è collocato all'interno del contenitore isolato termicamente dell'OCXO, è possibile, senza aprire il contenitore, per mezzo di un minuscolo foro su una parete del contenitore dell'OCXO stesso.

Questo foro, visibile nella macrofotografia di figura 20 è, in

condizioni normali, chiuso ermeticamente da un tappo di gomma speciale che ostacola la dispersione del calore.

Le tensioni di riferimento per il termostato e il trimmer di sintonia fine, devono essere assolutamente precise e, soprattutto, stabilissime in quanto, una loro variazione, anche se minima, significherebbe inevitabilmente un drift nella frequenza di uscita.

Per questo motivo, è presente, all'interno dell'OCXO, un circuito di stabilizzazione aggiuntivo,







23 - Veduta dal lato inferiore dell'oscillatore. La numerazione dei piedini adottata va, procedendo dall'alto in basso, da 13 a 6. È stata adottata questa numerazione invece che una da 1 a 8, per renderla congruente con quella interna riportata sul circuito stampato.

basato su un diodo zener di precisione (1N825).

La tensione di riferimento stabilizzata da questo dispositivo, poi, viene resa disponibile in uscita, sul pin 11 dell'OCXO, per eventuali utilizzazioni esterne.

Il diodo, visibile nel particolare di figura 21, essendo collocato all'interno della camera termostatica, viene mantenuto in condizioni ambientali stabili il che contribuisce enormemente alla sua stabilità.

Dopo aver esaminato le tecnologie costruttive degli OCXO, vediamo, ora qualche risultato dei test eseguiti sul campione in mio possesso.

L'OCXO utilizzato per le varie prove è stato montato seguendo lo schema di figura 22.

Nella figura 23 è chiaramente visibile la piedinatura dell'OCXO da me utilizzato.

Per controllare la temperatura interna del forno, anche se la tensione fornita dal sensore di temperatura interno è disponibile su di un pin dell'OCXO stesso, è stato posizionato, a stretto contatto con la camera termostatica, un sensore di temperatura di precisione della Analog Devices.

Il terminale di uscita di detto sensore è stato collegato al pin 9 dell'OCXO sconnettendo la resistenza di potenza che non è utilizzata.

Per minimizzare il fenomeno del pulling, ossia gli slittamenti di frequenza dovuti alle variazioni del carico, è stato interposto, tra l'uscita dell'OCXO e l'ingresso degli strumenti utilizzati per le prove (frequenzimetro e oscilloscopio), un doppio buffer realizzato con un doppio operativo video di tipo MAX457, lineare fino ad oltre 70 MHz.

Per quanto riguarda le alimentazioni, invece, sono stati utilizzati due alimentatori indipendenti in modo da poter studiare gli effetti di tutte le possibili variazioni.

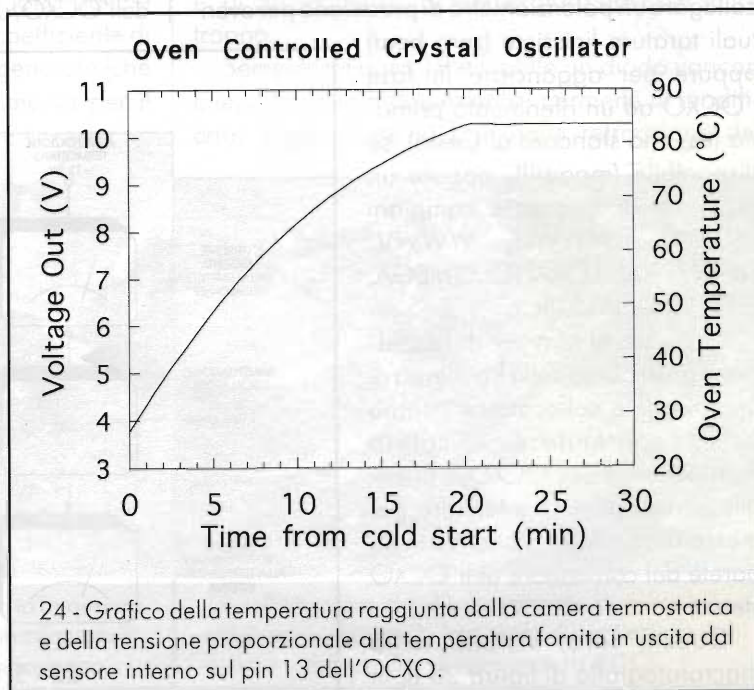
Il circuito oscillatore e il termostato sono stati alimentati con una tensione di 10.00V e 12.50V rispettivamente.

Nelle figure 24 e 25 (che rappresenta un'espansione di quella di figura 24) sono visibili due grafici che mostrano la curva di stabilizzazione termica del circuito.

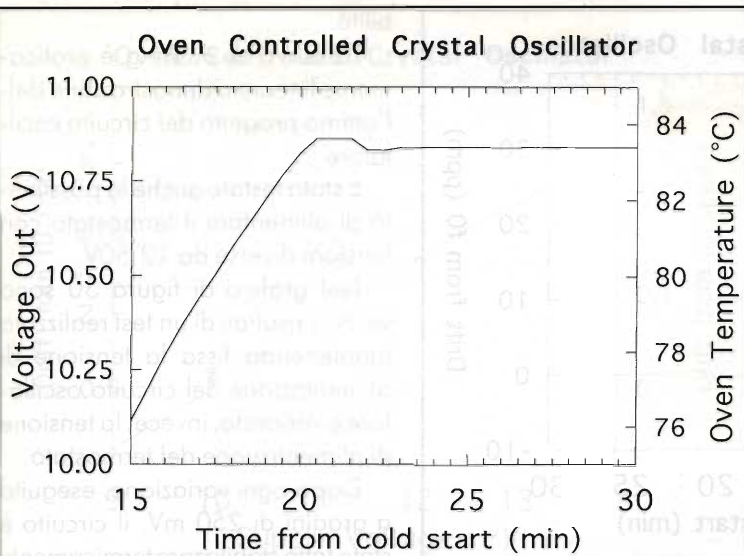
È interessante notare (figura 25) la velocità di risposta del termostato e l'ottimo smorzamento che stabilizza la temperatura del forno velocemente e senza eccessivo pendolamento.

Il modesto pendolamento visibile dal grafico è da imputare all'inerzia termica della camera termostatica.

In pratica, quando la temperatura arriva a quel-







25 - Espanso del grafico di figura 24. Notare come l'elevata conducibilità termica del materiale con cui è costruita la camera termostatica, unitamente alla circuitazione del termostato proporzionale, permettono un rapido raggiungimento della temperatura di esercizio con un ottimo smorzamento della curva.

tamente il raggiungimento della temperatura di lavoro, per cui, la temperatura del forno può ancora salire ben oltre il valore programmato.

Quando il sensore si accorge di ciò, non può far altro che ridurre la corrente che scorre nell'elemento riscaldante fino a spegnerlo completamente (punto a 21 min. circa) e aspettare che la temperatura scenda nuovamente.

A questo punto, a causa delle inevitabili dispersioni termiche, la temperatura del forno inizia a scendere, per cui il termostato interviene anche se con una corrente inferiore a quella iniziale.

Nel giro di pochi minuti, si raggiunge una stabilizzazione completa.

Nei grafici di figura 27 e 28

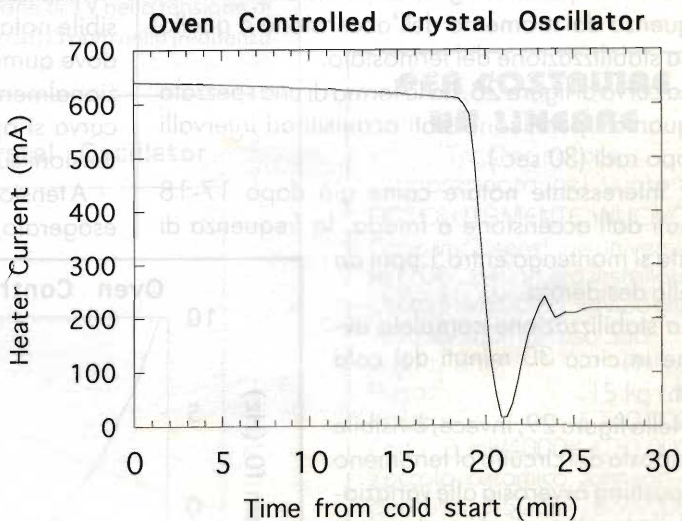
la voluta, occorre un certo tempo prima che il sensore, situato all'interno della camera e vicino al quarzo se ne accorga e provveda a regolare l'elemento riscaldante.

Questo fenomeno è più facilmente visibile osservando il grafico di figura 26.

In questo grafico che mostra la corrente che scorre nell'elemento riscaldante in funzione del tempo trascorso dal momento dell'accensione a freddo (cold start), si vede come la corrente venga mantenuta pressoché pari al valore massimo (650 mA circa) fino a poco prima del raggiungimento della temperatura di esercizio.

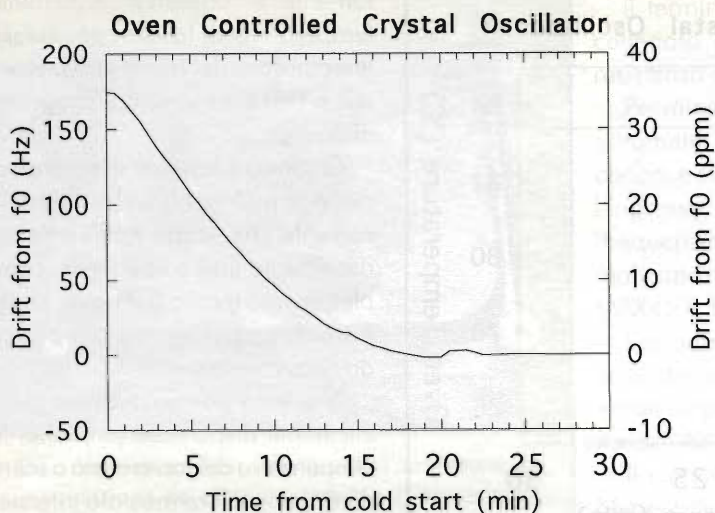
A questo punto, il termostato proporzionale, inizia a ridurre la corrente (aumento della pendenza della curva).

Purtroppo, a causa dell'inerzia termica di tutto il termostato che essendo realizzato in rame massiccio non è assolutamente trascurabile, il sensore non rileva immedia-



26 - Grafico della corrente assorbita dal circuito riscaldatore in funzione del tempo dall'accensione a freddo (cold start). È stato acquisito un punto ogni 30 secondi circa. In circa 30 minuti dall'accensione, il circuito raggiunge la stabilità completa in temperatura. Notare, inoltre, come, pur venendo impiegato un termostato di tipo proporzionale, a causa dell'inerzia termica del termostato, la temperatura superi inizialmente quella programmata, per cui la corrente che scorre nell'elemento riscaldante venga immediatamente ridotta a zero per poi stabilizzarsi immediatamente al valore di regime.





27 - Effetto della temperatura della camera termostatica sulla frequenza di oscillazione del quarzo. Valori espressi in Hz ( $f_0 = 5$  MHz) e in ppm. Notare come all'accensione, l'errore di frequenza sia notevole (circa 170 Hz) che poi si riduce con l'aumentare della temperatura fino ad azzerarsi al raggiungimento della temperatura di esercizio.

(espanso di quello di figura 27) è visibile il drift di frequenza dal momento dell'accensione a quello della stabilizzazione del termostato.

La curva di figura 28, ha la forma di una spezzata in quanto i punti sono stati acquisiti ad intervalli troppo radi (30 sec.).

È interessante notare come già dopo 17-18 minuti dall'accensione a freddo, la frequenza di uscita si mantenga entro 1 ppm da quella desiderata.

La stabilizzazione completa avviene in circa 30 minuti dal cold start.

Nella figura 29, invece, è visibile la risposta del circuito al fenomeno del pushing ovverosia alle variazioni della tensione di alimentazione.

Per effettuare questa prova, la tensione di alimentazione del termostato è stata mantenuta costante e pari a 12.50V, mentre quella del circuito oscillatore è stata variata intorno a quella nominale di 10.000V.

Non è stato possibile scendere al di sotto di 8.50V in quanto il circuito iniziava a mostrare segni di insta-

bilità.

La curva di pushing è praticamente lineare a dimostrazione dell'ottimo progetto del circuito oscillatore.

È stata testata anche la possibilità di alimentare il termostato con tensioni diverse da 12.50V.

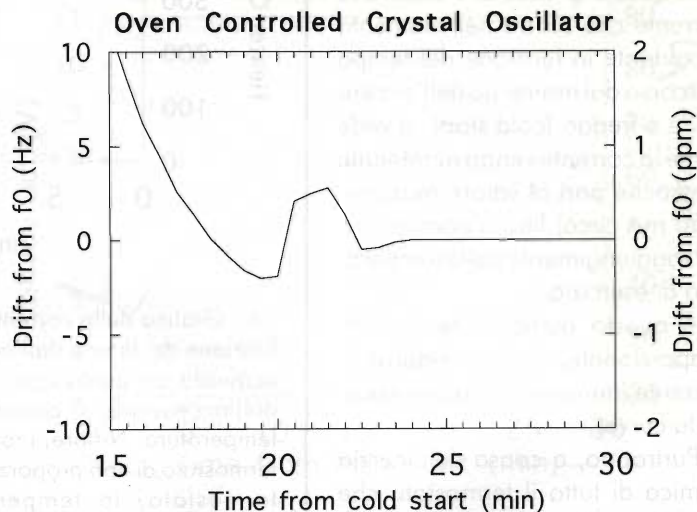
Nel grafico di figura 30 sono visibili i risultati di un test realizzato mantenendo fissa la tensione di alimentazione del circuito oscillatore e variando, invece, la tensione di alimentazione del termostato.

Dopo ogni variazione, eseguita a gradini di 250 mV, il circuito è stato fatto stabilizzare termicamente per 30 min.

Visti i tempi necessari a queste misure (6 ore circa) è stato utilizzato un sistema automatico basato su una scheda di acquisizione AD/DA e un calcolatore.

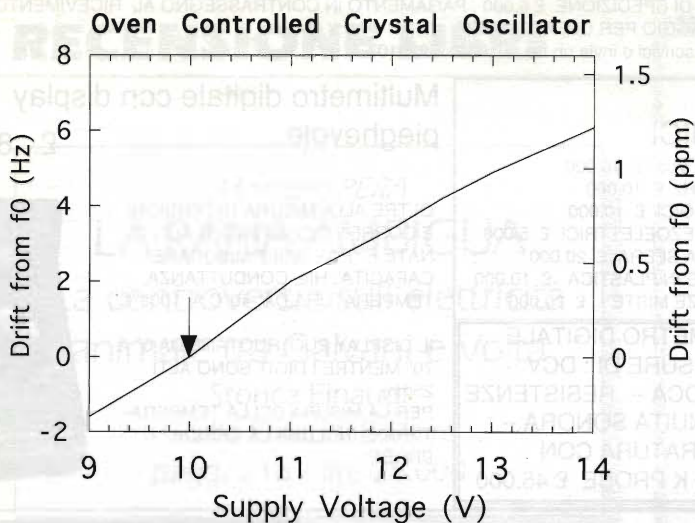
Analizzando questo grafico attentamente, è possibile notare che la zona lineare, ovverosia quella dove aumentando la tensione diminuisce proporzionalmente la corrente (in pratica quella dove la curva si approssima ad una retta) si ha solo per tensioni superiori a 11V.

A tensioni inferiori, la corrente aumenta in modo esagerato, segno che il circuito di regolazione ha

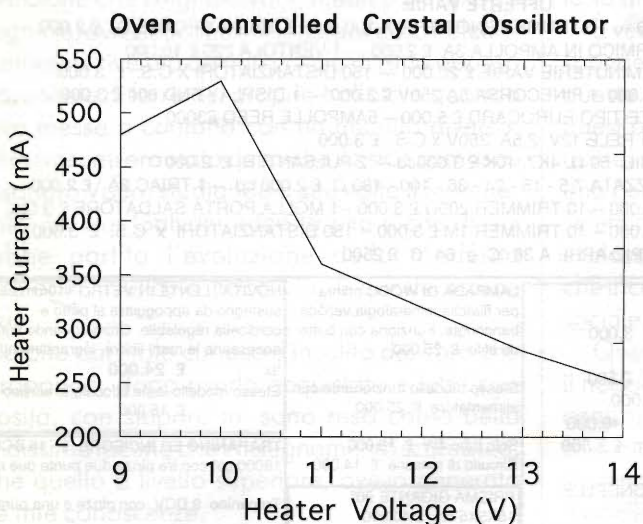


28 - Espanso del grafico di figura 27. Notare come già dopo 17-18 min. dall'accensione, l'errore sia contenuto entro 1 ppm.





29 - Grafico che mostra la caratteristica di pushing ovverosia la variazione in frequenza dell'OCXO in funzione delle variazioni della tensione di alimentazione del solo circuito oscillatore. È stato acquisito un punto ogni 30 secondi dopo un preriscaldamento di 60 minuti. La tensione di alimentazione del circuito di termostatazione non è stata variata. La freccia mostra il comportamento alla tensione nominale di 10 V. Notare come la variazione di 1V nella tensione di alimentazione comporti la variazione di quasi 0.5 ppm nella frequenza di uscita.



30 - Grafico della corrente assorbita al circuito riscaldante in funzione della tensione di alimentazione. È stato acquisito un punto ogni 30 secondi circa dopo un preriscaldamento iniziale di 60 minuti. Notare come la zona più lineare (quella dove la curva tende a diventare una retta) sia quella dove la tensione è superiore a 11 V.

difficoltà a mantenere la temperatura, mentre, sotto i 10V, la corrente addirittura diminuisce, segno, questo, che il circuito non sta più regolando.

Le prove relative alla stabilità a breve e a lungo termine, non mostrate qui, hanno dimostrato una stabilità short term di circa  $10^{-11}$  e una long term migliore di  $10^{-10}$ /giorno ( $3 \times 10^{-9}$ /mese).

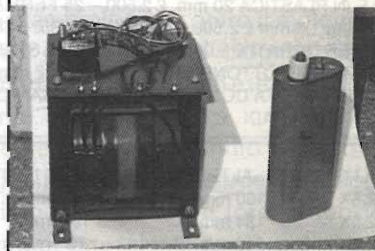
Con questo termine qui questo lunghissimo articolo.

Attualmente ho allo studio la realizzazione di un ricevitore per frequenze campione su cui agganciare in fase un OCXO e realizzare così uno standard di altissima qualità a costi molto contenuti.

Non appena otterrò risultati soddisfacenti, non mancherò di presentarli sulla rivista.

### PER COSTRUIRE UN LINEARE

Trasformatore impregnato nel vuoto ASSOLUTAMENTE NUOVO!  
 Con cambiatensione universale (100 - 240 V) già installato  
 Uscita 3 kV/200mA Servizio gravoso, 6/700mA - uso SSB  
 Produzione: Philips  
 Peso: 15 kg ca.  
 Prezzo: £ 140.000  
 Cond. 8 mF/4000V £ 30.000  
 Zoccolo ceramica Johnson per tubo 3-500Z £ 30.000



C.E.D. s.a.s. Comp. Elett.Doleatto & C.  
 via S.Quintino, 36 - 10121 Torino  
 tel. 011/562.12.71-54.39.52  
 Fax 53.48.77



## vendita per corrispondenza di componenti elettronici, strumenti di misura, prodotti ottici.

Condizioni di vendita: I PREZZI SONO IVA COMPRESA. SPESE DI SPEDIZIONE £ 6.000 . PAGAMENTO IN CONTRASSEGNO AL RICEVIMENTO DELLA MERCE. CATALOGO £ 3.000 IN FRANCOBOLLI. IN OMAGGIO PER CHI ACQUISTA.

Se ricerchi componenti o strumenti non presenti in questa pagina scrivimi o invia un fax al 039 - 9920107

### OFFERTE COMPONENTI ELETTRONICI

- 100 RESISTENZE CEMENTATE £ 20.000 --- 1 MOTORINO 9 Vcc £ 10.000
- 50 INTEGRATI MISTI £ 10.000 --- 10 QUARZI 4MHz £ 10.000
- 100 LED MISTI £ 10.000 --- 80 MODULI LOGICI £ 10.000
- 150 TRIMMER MISTI £ 20.000 --- 10 BUZZER PIEZOELETTRICI £ 5.000
- 50 POTENZIOMETRI MISTI £ 15.000 --- 7 CUSCINETTI A SFERA £ 20.000
- 60 SLIDERS MISTI £ 15.000 --- 150 MINUTERIE IN PLASTICA £ 10.000
- 100 CONDENSATORI MISTI £ 15.000 --- 1000 RESISTENZE MISTE £ 20.000
- 1 MOTORINO 9 Vcc con encoder £ 15.000
- 1 MOTORINO P.P. 200 STEP £ 15.000
- 1 KG SCHEDE MISTE £ 10.000
- 100 COMPONENTI DI QUALITA' R.C.Tr.D.I. £ 5.000
- 1 KG MATERIALE ELETTRONICO MISTO £ 10.000
- 100 CONDENSATORI DI PRECISIONE £ 10.000
- 1 CELLA FOTOVOLTAICA CON MANUALE £ 10.000
- 100 CONDENSATORI TANTALIO MISTI £ 15.000

**MULTIMETRO DIGITALE CON MISURE DI :** DCV -- ACV -- DCA -- RESISTENZE CONTINUITA SONORA -- TEMPERATURA CON SONDA K PROBE £ 45.000

### Multimetro digitale con display pieghevole.

£. 87.000

OLTRE ALLA MISURA DI TENSIONI E CORRENTI CONTINUE E ALTERNATE E' POSSIBILE MISURARE CAPACITA', Hfe, CONDUTTANZA, TEMPERATURA DA -40°C A 1000°C

IL DISPLAY PUO' RUOTARE DA 0° A 70° MENTRE I DIGIT SONO ALTI 25mm. PER LA MISURA DELLA TEMPERATURA E' INCLUSA LA SONDA K PROBE.



### PUNTE PER FORARE CIRCUITI STAMPATI ED USO HOBBISTICO

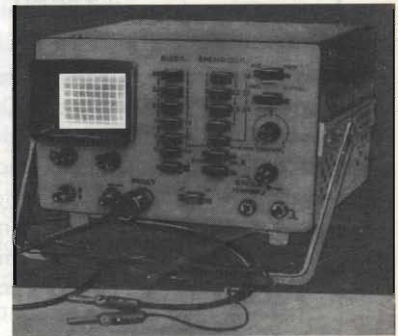
diametro in mm	prezzo
0,8	3000
1	2500
1,05	2500
1,1	2500
1,2	2500
1,3	2500
1,4	2500
1,6	2500
1,7	2500
2,1	2500
2,2	2500
2,5	2500
2,6	2500
3	2500
3,1	2500

Frese	prezzo
1,6	3000
2,4	3000

### OSCILLOSCOPIO £ 260.000

Caratteristiche: 10mV per divisione base dei tempi da 50mS a 0,5 uS per divisione. Tutto a transistor. Schermo 3x5 con reticolo 220 V 4,5Kg Manuale in Italiano



### OFFERTE VARIE

- 1 RELE 12V 5A £ 3.000 --- 1 STRUMENTINO METRIX 100µA £ 9.000 --- 1 PONTE D. £ 2.000
- 1 INTERRUOTTORE TERMICO IN AMPOLLA 3A £ 2.000 --- 1 VENTOLA 220 £ 10.000
- 1 BREADBOARD CON MINUTERIE VARIE £ 20.000 --- 150 DISTANZIATORI X C.S. £ 3.000
- 25 FUSIBILI MISTI £ 3.000 1 FINECORSO 5A 250V £ 2.000 --- 1 DISPLAY FND 800 £ 3.000
- 3 BASETTE VETRONITE TIPO EUROCARD £ 5.000 -- 5AMPOLLE REED £3000
- 1 TRIAC 6A £ 2.000 -- 1 RELE 12V 2,5A 250V x C.S. £ 3.000
- 1 POTENZIOMETRO MIL. 50 Ω, 4K7, 10K £ 3.000cd --- 2 PULSANTI R. £ 2.000
- 1 RESISTENZA CORAZZATA 7,5 - 15 - 24 - 36 - 100 - 180 Ω £ 2.000 cd -- 1 TRIAC 2A £ 2.000
- 10 TRIMMER 100Ω £ 3.000 -- 10 TRIMMER 200Ω £ 3.000 -- 1 MOLLA PORTA SALDATORE £ 3.000
- 10 TRIMMER 500Ω £ 3.000 -- 10 TRIMMER 1M £ 3.000 -- 150 DISTANZIATORI x C.S. £ 3.000
- 1 TERMOSTATO DOPPIO APRE A 36 °C e 64 °C £ 2500

### MULTIMETRO DIGITALE CON PROVA DIODI, TRANSISTORS BOCCOLA 10A £ 30.000

### MINUTERIE

- 8 COPPIE DI INSERTI IN OTTONE PER MONTAGGI SANDWICH £ 3.000
- 10 BOCCOLE FILETTATE £ 2.500 -- 100 PIN PIATTI £ 2.500
- 40 RONDELLE IN BACHELITE £ 2.500 -- 20 BANANINE DORATE £ 2.500
- 10 BOCCOLE IN PLASTICA 20 mm £ 2.500 -- 25 FERMACAVI £ 3.000
- 100 CHIODINI Ag 1,8 mm £ 2.500 -- 150 MINUTERIE IN PLASTICA £ 10.000
- 150 PIN JUMPER DORATI £ 5.000 -- 10 BOCCOLE STAMPATE 4mm £ 2.500
- 10 DISTANZIATORI IN OTTONE 8mm £ 2.500 -- 22 mm £ 2.500
- 1 CONFEZIONE SCORTA CON MINUTERIE MECCANICHE: VITI, RONDELLE, MOLLE, DISTANZIALI, DADI £ 5.000

LAMPADA DI WOOD ottima per filatelia, mineralogia, verifica banconote. Funziona con batterie stilo £ 25.000

Stesso modello funzionante con alimentatore £ 25.000

Solo tubo 4W £ 15.000  
Circuito di innesco £ 14.000

PRISMA GIGANTE 90° 15X5X5 cm £ 40.000

NOVITA':LENTE IN VETRO 110mm con sostegno da appoggiare al petto e cordicella regolabile. Ottima quando sono necessarie le mani libere, ingrandimenti 3x £ 24.000  
Stesso modello lente bifocale in acrilico £ 15.000



TRAPANINO ED INCISORE 9 - 18 DCV da 8000 a 18000 giri con tre pinze due punte due mole £ 31.000

Trapanino 9 DCV con pinze e una punta £ 25.000

CONTAFILI GIGANTI	ALTEZZA	DIAMETROLENTE	PREZZO
VETRO 2,5X	160 mm	110 mm	25.000
VETRO 2,5X	134 mm	134 mm	20.000
VETRO 3,5X	110 mm	75 mm	18.000
VETRO 4,5X	80 mm	50 mm	15.000

Kit di lenti vari diametri e ingrandimenti per prove ed esperimenti di ottica £ 25.000

prisma 90° £ 20.000

prisma 60° £ 20.000

Gruppi ottici da smontare, contengono da 2 a 6 lenti £ 20.000



OCULARE TIPO OROLOGIAIO 8X 32 DIOTTRIE £ 10.000

LENTE IN VETRO CON ILLUMINAZIONE DIAMETRO 90 mm

£ 20.000

LENTE IN VETRO TONDA CON APOGGIO TRASPARENTE DIAMETROLENTE 75 mm £ 20.000

LENTE CLASSICA IN VETRO 3,5X DIAMETRO 75 mm £ 10.000  
LENTE CLASSICA IN VETRO 2,5X DIAMETRO 90 mm £ 12.000  
LENTE CLASSICA IN VETRO 2,5X DIAMETRO 110 mm £ 18.000



**OFFERTA SPECIALE SCORTA: resistenze, condensatori, diodi zener, transistors, zoccoli, minuterie, integrati, potenziometri, componenti vari. Il tutto permette di avere una scorta di componenti utili £ 100.000**

OCULARI TIPO OROLOGIAIO 3X, 4X, 5X, 6X, 7X £ 9.000 cd

OCULARE DOPPIO 16X OTTIMO PER PARTICOLARI. SI UTILIZZA IN TRE MODALITA' £ 16.000

LENTE IN VETRO CON ILLUMINAZIONE DIAMETRO 110 mm £ 28.000





## RECENSIONE LIBRI

Marcello PERA

### LA RANA AMBIGUA

La controversia sull'elettricità animale tra Galvani e Volta

Storica Einaudi

Giulio Einaudi Editore

pagg. 216 - lire 26.000

*Umberto Bianchi*



La disinformazione scolastica ha creato in me la convinzione che Luigi Galvani, medico e fisiologo bolognese, avesse scoperto quasi per caso l'elettricità animale rivelata da una coscia di rana appesa al davanzale di ferro del proprio ballatoio quando veniva messa a contatto con un metallo diverso. Similmente, mi era stato detto che il fisico comasco Alessandro Volta, studiando a sua volta il fenomeno rilevato dal Galvani, ideò la pila e che di qui sarebbe partita l'evoluzione della moderna elettrologia. Nulla, o poco più di queste scarse notizie.

Colpito dal titolo curioso e insolito del libro che Vi propongo, dopo averlo acquistato e letto con curiosità, con stupore mi sono reso conto della grandissima lacuna che l'insegnamento scolastico, anche quello a livello superiore, aveva generato nelle mie conoscenze.

Nessun cenno mi era stato fatto delle centinaia di ricercatori in tutta Europa che si erano affiancati a questi nostri due scienziati, ricercatori che, quando le cose sono andate alla grande, si sono visti dedicare qualche via nelle nostre città.

Questi personaggi importanti per la storia della scienza vengono collocati dall'Autore di questo

libro nella giusta luce e reinseriti nel corretto contesto dello sviluppo dell'elettrologia.

È vero che quanto mi era stato insegnato corrisponde a una parte della verità, ma alle spalle di queste poche nozioni ho scoperto, esaminando quest'opera scritta in modo piano ed esauriente, quindi molto piacevole a leggersi, tutta la storia di una controversia, quella fra Galvani e Volta sulla "elettricità animale" la cui virulenza, al tempo in cui esplose (1791) è stata paragonata alla tempesta che incominciava a sconvolgere la scena politica e sociale europea.

Questo episodio è di grande attualità sia perché il nocciolo centrale della controversia, che pone a confronto il vitalismo biologico contro il materialismo fisico, è ancor oggi oggetto di dibattito e sia perché la sua struttura logica è un esempio di un modello ricorrente.

È indubbiamente un libro destinato a persone curiose e intelligenti che non si accontentano solo di quanto quotidianamente viene loro proposto dalla grande divulgazione scientifica giornalistica e televisiva che tende a semplificare gli eventi e a trarre conclusioni affrettate sovente suffragate da illusioni pseudo-scientifiche inevitabilmente smen-



tite da uno studio individuale più approfondito e serio.

Il volume è corredato da una documentazione storica eccezionale che consente al Lettore di ripercorrere piacevolmente le origini di una branca così importante della scienza moderna.

Peccato che un'opera altrettanto valida e illuminante non sia stata ancora scritta sulla storia della Radio perché consentirebbe, una volta per tutte, di ridimensionare l'apporto di molti personaggi cointeressati, riportandoli al loro giusto valore storico e scientifico e a eliminare puerili partigianerie.

L'Autore de "La rana ambigua", Marcello Pera, insegna Filosofia delle scienze all'Università di

Pisa. Tra le sue opere figurano i volumi Induzione e metodo scientifico (Pisa 1978), Popper e la scienza su palafitte (Roma-Bari 1981, 1982), Hume, Kant e l'induzione (Bologna 1982), Apologia del metodo (Roma Bari 1982). Ha curato assieme a J. Pitt il volume I modi del progresso. Teorie ed episodi della razionalità scientifica (Milano 1985). Alcune delle sue opere sono state tradotte in inglese.

RaccomandandoVi caldamente questo volume che Vi pone innanzi a un caso esemplare di una controversia scientifica e a cercare di scoprire che cosa decide il destino di due teorie rivali, Vi saluto e Vi auguro una buona lettura.

## Abbiamo provato il DSP-9: l'ammazza disturbi audio

da "Onda Quadra"

Ora i miracoli non li fanno solo i santi, perché l'elettronica si è messa in pista, minacciando una concorrenza ad oltranza al celeste credo.

Fino a qualche anno fa, noi eravamo abituati a sopprimere i disturbi con Noise-Blanker, filtri notch e passa banda, che in qualche modo alleviavano le nostre sofferenze uditive, per segnali più o meno disturbati.

Provando il sistema DSP della Timewave dobbiamo ammettere che c'è stato un grosso balzo di qualità.

Il DSP-9 della Timewave ci ha veramente sorpresi per come elimina il rumore di fondo, oltre che a permettere una varia selezione di frequenze passanti che si adattano, a secondo della scelta, sia la CW e RTTY, che al passaggio della voce.

Il beneficio della tecnologia DSP la si sente in particolare usando le bande laterali, dove muovendo leggermente la sintonia, c'è una rapida variazione dei toni.

Le nostre prove sono state fatte in particolare sulle bande più affollate e soggette a molto QRM, come i 40 m domenicali e i 20 m, durante le poche aperture di propagazione di questo ciclo solare al massimo dell'attenuazione.

Nei DSP non sono più usati i filtri fatti con gli operazionali tuttofare, ma con un sistema di campionamento e soppressione tutto digitale che rivoluziona quanto l'elettronica ci ha insegnato fino ad ora.

Per chi fa molti collegamenti o da SWL è un accanito dell'ascolto. Il sistema DSP è senz'altro una manna dal cielo per risolvere i cattivi ed incomprensibili ascolti.

Con il DSP-9 abbiamo provato la strana sensazione di essere solo noi e l'interlocutore che parlava, come su di una linea telefonica riservata.

In CW poi i vantaggi sono ancora maggiori, i segnali a fianco vengono completamente esclusi ed il QRM non è udibile.

Il DSP-9 ha un pannello frontale con i soli comandi essenziali che ne semplificano l'uso ed il costo.

Molto semplice poi il collegamento al ricetrasmittitore, basta far passare il segnale dell'altoparlante esterno attraverso il DSP che penserà ad elaborarne il segnale.

Sul DSP-9 vi è perfino una presa jack sul frontale per cuffiette stereo.

Noi abbiamo provato con piena soddisfazione questo simpatico ed utile accessorio e consigliamo anche a voi di fare altrettanto, quando poi chiederete il prezzo, avrete un'altra gradita sorpresa.

Vi ricordiamo che la Timewave fa anche altri modelli di DSP più sofisticati ed è distribuita in Italia dalla Milag Elettronica, che applicando la formula "soddisfatti o rimborsati" vi permette di provarli gratuitamente per una settimana.





## ESPERIMENTI RADIOASTRONOMICI:

# Monitoraggio in VLF

*Flavio Falcinelli*

Riprendiamo la trattazione dei risultati ottenuti durante un lungo ed accurato programma di registrazione e monitoraggio della radiazione elettromagnetica in gamma ELF-VLF iniziato sul numero scorso.

### 2ª parte

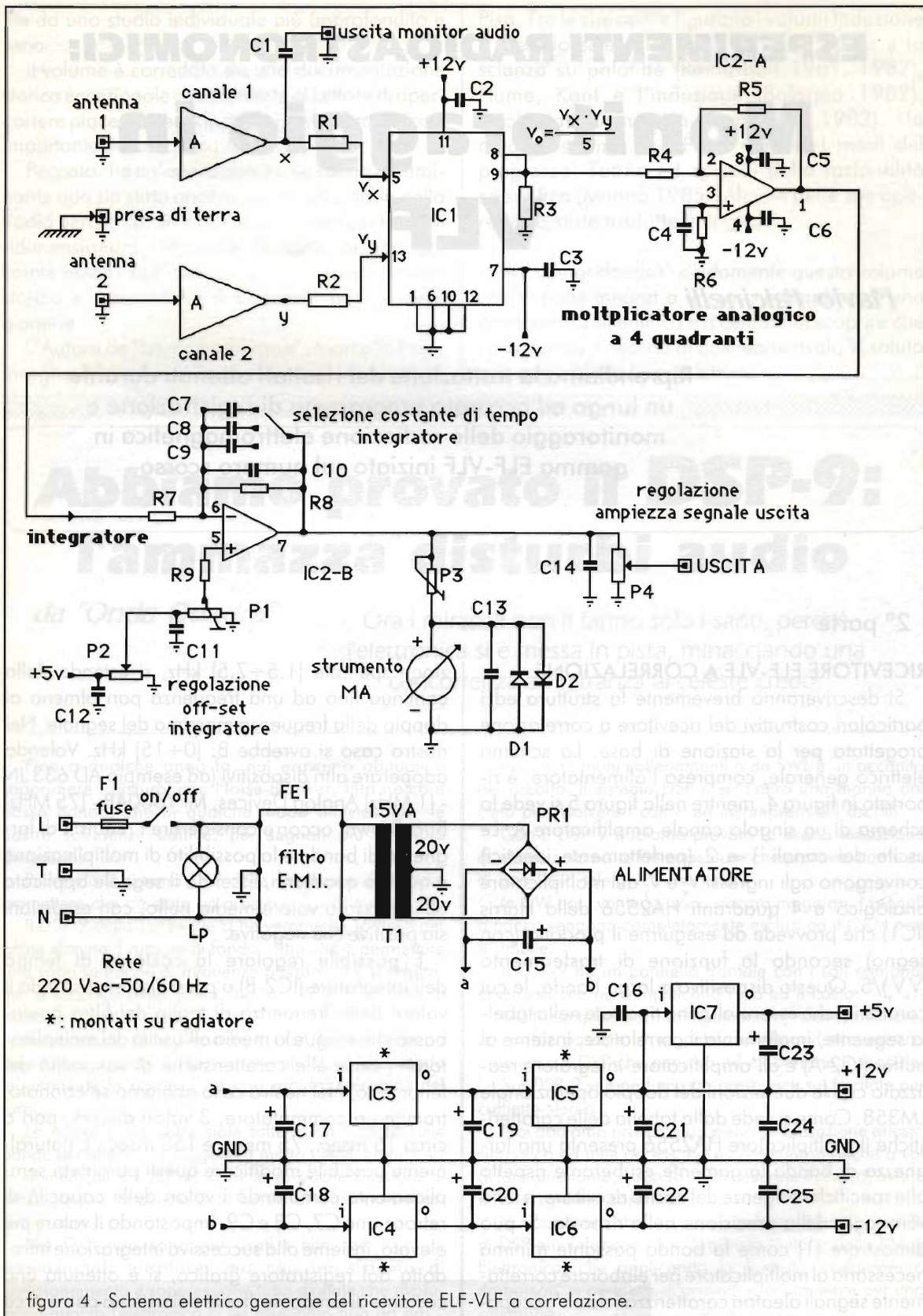
#### RICEVITORE ELF-VLF A CORRELAZIONE

Si descriveranno brevemente la struttura ed i particolari costruttivi del ricevitore a correlazione progettato per la stazione di base. Lo schema elettrico generale, compreso l'alimentatore, è riportato in figura 4, mentre nella figura 5 si vede lo schema di un singolo canale amplificatore A. Le uscite dei canali 1 e 2 (perfettamente identici) convergono agli ingressi  $V_x$  e  $V_y$  del moltiplicatore analogico a 4 quadranti HA2556 della Harris (IC1) che provvede ad eseguirne il prodotto (con segno) secondo la funzione di trasferimento  $(V_x V_y)/5$ . Questo dispositivo a larga banda, le cui caratteristiche essenziali sono riportate nella tabella seguente, implementa il correlatore, insieme al buffer (IC2-A) e all'amplificatore-integratore realizzato con le due sezioni del doppio operativo LM358. Come si vede dalla tabella delle caratteristiche il moltiplicatore HA2556 presenta una larghezza di banda largamente esuberante rispetto alle specifiche esigenze del nostro ricevitore, a tutto vantaggio della precisione nella risposta. Si può dimostrare [1] come la banda passante minima necessaria al moltiplicatore per elaborare correttamente segnali aleatori caratterizzati da un'occupa-

zione spettrale  $[1.5 \div 7.5]$  kHz, si estenda dalla continua fino ad una frequenza pari almeno al doppio della frequenza massima del segnale. Nel nostro caso si avrebbe B:  $[0 \div 15]$  kHz. Volendo adoperare altri dispositivi (ad esempio AD 633 JN - [1 MHz] Analog Devices, MPY600AP - [75 MHz] Burr-Brown) occorre considerare i requisiti di larghezza di banda e la possibilità di moltiplicazione a quattro quadranti, essendo il segnale applicato all'ingresso a valore medio nullo, con escursioni sia positive che negative.

È possibile regolare la costante di tempo dell'integratore (IC2-B) a passi discreti, fissando il valore della frequenza di taglio del filtro passa-basso che esegue la media all'uscita del moltiplicatore in base alle caratteristiche di variabilità del fenomeno. Nel nostro caso abbiamo selezionato, tramite un commutatore, 3 valori discreti, pari a circa 15 msec., 75 msec. e 150 msec.. È naturalmente possibile modificare questi parametri semplicemente cambiando i valori delle capacità di retroazione C7, C8 e C9. Impostando il valore più elevato, insieme alla successiva integrazione introdotta dal registratore grafico, si è ottenuta una costante di tempo risultante del sistema pari a circa









**ELENCO COMPONENTI (figura 4)**

- R1=R2 = 470 Ω - 1/4 W - 1%
- R3 = 1 kW - 1/4 W - 1%
- R4 = 10 kΩ - 1/4 W - 1%
- R5 = 10 kΩ - 1/4 W - 1%
- R6 = 10 kΩ - 1/4 W - 1%
- R7 = 10 kΩ - 1/4 W - 1%
- R8 = 47 kΩ - 1/4 W - 1%
- R9 = 10 kΩ - 1/4 W - 1%
- P1 = 20 kΩ trimmer multigiri
- P2 = 10 kΩ pot. lineare multigiri
- P3 = 100 kΩ trimmer multigiri
- P4 = 10 kΩ pot. lineare
- C1÷C7 = 0.1 μF / 63 V poli.
- C8 = 0.47 μF / 63 V poli.
- C9 = 1 μF / 63 V poli.
- C10 = 10 nF / 63 V poli.
- C11=C12 = 0.1 μF / 63 V poli.
- C13 = 10 nF / 63 V poli.
- C14 = 0.1 μF / 63 V poli.
- C15 = 2200 μF / 63 V el. vert.
- C16 = 0.1 μF / 63 V poli.
- C17=C18 = 1000 μF / 35 V el. vert.
- C19÷C22 = 100 μF / 35 V el. vert.
- C23 = 10 μF / 25 V el. vert.
- C24=C25 = 0.1 μF / 63 V poli.
- IC1 = HA 2556
- IC2 = LM 358
- IC3 = 7815
- IC4 = 7915
- IC5 = 7812
- IC6 = 7912
- IC7 = 78L05
- D1=D2 = 1N4148
- B1 = 1.5 A - 200 V
- MA = milliamperometro ad indice 1÷200 mA
- F1 = fusibile 100 mA - 250 V - 5 x 20 mm
- Lp = lampada spia al neon 220 V
- FE1 = filtro antidisturbo di rete 1 A
- T1 = 220 V / 20 + 20 V - 15 VA

1 sec., adatta a rappresentare il valore medio della radiazione di fondo sull'intervallo di osservazione

scelto. Iniettando una tensione continua di riferimento regolabile con il potenziometro multigiri P1 sul pin 5 dell'op-amp integratore è possibile introdurre un offset sul segnale d'uscita, spostando comodamente lo zero di riferimento.

L'uscita dell'integratore pilota sia uno strumento analogico indicatore (MA) per un rapido controllo della potenza di segnale, sia il registratore grafico a carta. Nel nostro prototipo si è utilizzato il milliamperometro di un vecchio tester fuori uso che dispone di un'ampia scala di facile lettura, regolando la sensibilità tramite il trimmer multigiri (P3) da 100 kΩ posto in serie. In questo modo è possibile impiegare qualsiasi strumento che presenti una sensibilità compresa nel range da 200 mA fino a 1 mA circa. Per adattare correttamente l'uscita del ricevitore alla sensibilità del registratore grafico (o di qualsiasi altro sistema di acquisizione dati) è stata prevista una regolazione di livello tramite il potenziometro P4.

Per i connettori d'antenna e del segnale di uscita si sono utilizzati BNC da pannello, mentre per il monitoraggio audio si è impiegato un jack miniatura. Fondamentale per il corretto funzionamento dell'apparato è l'utilizzo di un robusto contenitore metallico schermato nel quale racchiudere tutti i circuiti escluso l'alimentatore. Nel nostro prototipo abbiamo inoltre separato i due canali di amplificazione utilizzando schermi in lamierino di ottone opportunamente sistemati sul circuito stampato e collegati ripetutamente a massa. Per il collegamento a terra del sistema, indispensabile per una corretta ricezione, è stato previsto un morsetto che collega la massa del circuito e la carcassa della scatola schermante ad una rete metallica di superficie pari ad 1 m<sup>2</sup> interrata a circa 1 m di profondità. La conducibilità del suolo in quel punto è stata migliorata "annaffiando" abbondantemente con acqua salata.

**CARATTERISTICHE ESSENZIALI DEL MOLTIPLICATORE ANALOGICO A 4 QUADRANTI HA2556**

- Moltiplicatore con uscita in tensione
- Velocità di variazione della tensione d'uscita: ..... 350 V/ms
- Errore di moltiplicazione: ..... 1.5 %
- Corrente di polarizzazione d'ingresso: ..... 5 mA
- Banda passante: ..... 30 MHz
- Variazione di guadagno fino a 10 MHz: ..... 0.1 dB



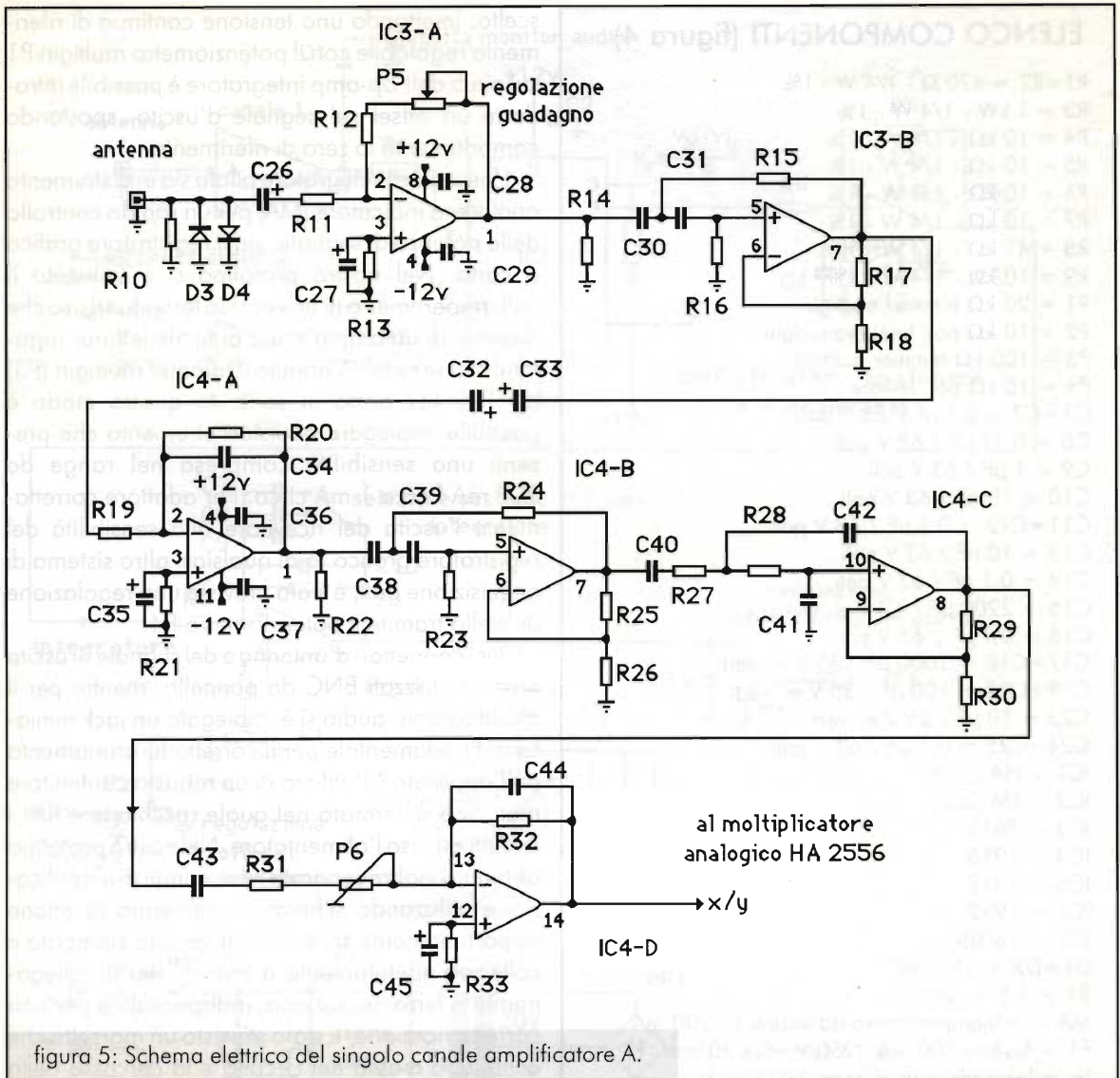


figura 5: Schema elettrico del singolo canale amplificatore A.

Il circuito dell'alimentatore duale è convenzionale: sono previsti due regolatori integrati collegati in cascata per ogni ramo (è preferibile montarli su un piccolo dissipatore, per un funzionamento continuo) con lo scopo di migliorare la stabilità ed il filtraggio delle tensioni generate. La tensione di riferimento per la calibrazione dell'offset del segnale di uscita è ottenuta con un circuito integrato 78L05. Si noti l'inserimento di un filtro antidisturbo EMI verso rete, utile per contenere i disturbi vaganti sulla linea ENEL che possono indurre tensioni impulsive interferenti con il ricevitore. Il circuito dell'alimentatore è stato assemblato in un contenitore schermato separato dal ricevitore, collegato ad esso tramite un cavetto tripolare attorcigliato e

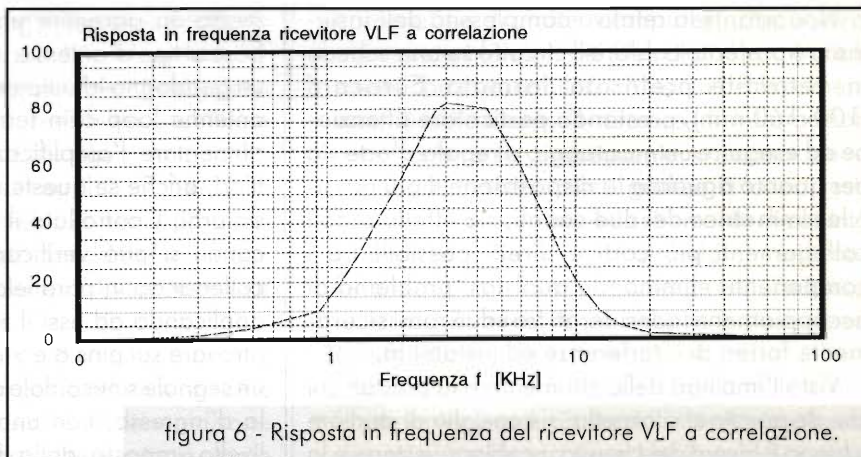
connettori tipo microfonico CB a 3 poli.

Nello schema di figura 5 è riportato un singolo canale amplificatore: in questo stadio vengono definiti il fattore di amplificazione complessivo e la larghezza di banda del sistema. Il segnale non rivelato utilizzato per il monitoraggio audio (amplificatore BF con cuffia, oppure registratore a nastro) viene prelevato per semplicità direttamente all'uscita del canale 1 tramite il condensatore C1. Per utilizzare correttamente questa uscita, evitando di sovraccaricare IC4-C con conseguente sbilanciamento tra i canali e distorsione del segnale rivelato, è indispensabile collegarvi un dispositivo con ingresso ad alta impedenza. Per evitare limitazioni e scongiurare qualsiasi problema si consiglia



di interporre uno stadio buffer con op-amp collegato ad inseguire a guadagno unitario.

I due canali sono perfettamente identici, con ingresso per antenna ad alta impedenza e guadagno regolabile da 32 a 80 volte per mezzo di P5 (corredato con manopola graduata e scala relativa tarata da 0 a 10). In realtà con il trimmer P6 è



## ELENCO COMPONENTI (figura 5)

- R10÷R12 = 10 kΩ - 1/4 W - 1%
- R13 = 100 kΩ - 1/4 W - 1%
- R14 = 6.8 kΩ - 1/4 W - 1%
- R15=R16 = 10 kΩ - 1/4 W - 1%
- R17 = 27 kΩ - 1/4 W - 1%
- R18 = 47 kΩ - 1/4 W - 1%
- R19 = 10 kΩ - 1/4 W - 1%
- R20=R21 = 250 kΩ - 1/4 W - 1%
- R22 = 6.8 kΩ - 1/4 W - 1%
- R23=R24 = 10 kΩ - 1/4 W - 1%
- R25 = 27 kΩ - 1/4 W - 1%
- R26 = 47 kΩ - 1/4 W - 1%
- R27=R28 = 10 kΩ - 1/4 W - 1%
- R29 = 27 kΩ - 1/4 W - 1%
- R30 = 47 kΩ - 1/4 W - 1%
- R31 = 10 kΩ - 1/4 W - 1%
- R32 = 1 MΩ - 1/4 W - 1%
- R33 = 22 kΩ - 1/4 W - 1%
- P5 = 470 kΩ pot. lineare doppio
- P6 = 500 kΩ trimmer multigiri
- C26=C27 = 10 μF / 25 V tantalio
- C28=C29 = 0.1 μF / 63 V poli.
- C30=C31 = 16.8 nF / 63 V poli. (vedi testo)
- C32=C33 = 10 μF / 25 V tantalio
- C34 = 100 pF / 50 V ceramico
- C35 = 10 μF / 25 V tantalio
- C36=C37 = 0.1 μF / 63 V poli.
- C38=C39 = 14.7 nF / 63 V poli. (vedi testo)
- C40 = 0.1 μF / 63 V poli.
- C41=C42 = 2.2 nF / 63 V poli.
- C43 = 0.1 μF / 63 V poli.
- C44 = 10 pF / 50 V ceramico
- C45 = 10 μF / 25 V tantalio
- D3=D4 = 1N4148
- IC3 = TL072
- IC4 = TL074

possibile impostare un range molto ampio di guadagno, da un minimo di 31.6 volte, fino ad un massimo di 180 volte (30 ÷ 45 dB). Questi valori si adattano molto bene al tipo di antenna impiegato e alla larghezza di banda scelta per l'osservazione dei fenomeni naturali.

Particolare attenzione è stata posta nella definizione della banda passante del sistema (per scongiurare interferenze esterne e minimizzare la ricezione del ronzio di rete da parte dell'antenna) impiegando filtri attivi passa-alto e passa-basso realizzati con amplificatori operazionali convenzionali per uso audio a basso rumore del tipo TL071 (IC3) e TL074 (IC4).

I componenti indicati nello schema come C30, C31 e C38, C39 sono in realtà la combinazione parallelo di capacità rispettivamente con valori pari a 10 nF + 6.8 nF e 10 nF + 4.7 nF. È possibile migliorare ulteriormente le prestazioni già ottime del ricevitore impiegando op-amp a bassissimo rumore di tensione in ingresso (assai più costosi). I terminali d'ingresso del ricevitore prevedono protezioni contro le cariche elettrostatiche che possono localizzarsi sull'antenna (soprattutto se filare) e danneggiare il circuito d'ingresso del primo amplificatore operazionale. La protezione consiste in una coppia-clamper di diodi 1N4148 collegati in opposizione di polarità tra l'antenna e la terra, con in parallelo una resistenza da 10 kΩ.

In figura 6 è riportata la risposta in frequenza dell'apparecchio. In questo grafico i valori nelle ordinate sono letture rilevate direttamente sulla scala dello strumento indicatore MA, ottenute iniettando nel ricevitore (guadagno regolato al minimo) il segnale di un'oscillatore sinusoidale a frequenza variabile adeguatamente attenuato.



Nonostante la relativa complessità dell'insieme si è preferito cablare il circuito su una scheda in vetronite preforata formato Eurocard (100x160 mm), prestando particolare attenzione ad eseguire un montaggio a regola d'arte sia per quanto riguarda la disposizione il più possibile simmetrica dei due canali, sia effettuando i collegamenti più corti e diretti possibili tra i componenti, eliminando qualsiasi problema di accoppiamenti indesiderati tra i due rami sicuramente forieri di interferenze ed instabilità.

Visto l'impiego dello strumento e le prestazioni che da questo ci si aspetta, si consiglia di studiare a lungo il layout del circuito, i cablaggi esterni e la disposizione delle parti dei comandi sul contenitore, utilizzando componentistica della migliore qualità. A tale proposito si sono impiegati ovunque resistori a strato metallico all'1% di tolleranza, trimmers multigiri, condensatori ceramici NPO ed in poliestere multistrato, condensatori polarizzati al tantalio ove possibile.

Il potenziometro doppio P5 per la regolazione del guadagno deve essere di ottima qualità, montato il più possibile vicino alle sezioni IC3-A dei rispettivi canali: si consiglia pertanto di fissarlo direttamente al circuito stampato. È possibile e consigliabile migliorare ulteriormente le prestazioni in rumore dello stadio d'ingresso eliminando il doppio potenziometro P5 ed inserendo al suo posto un doppio deviatore a levetta che effettua la selezione tra due valori possibili di guadagno. Questo è fissato dalla scelta di opportuni valori resistivi. In questo modo si eliminano le instabilità ed il rumore tipico generato dai contatti di un potenziometro a carbone inserito in una sezione delicata del percorso di segnale del front-end.

La messa a punto del ricevitore è semplice: una volta verificata la presenza delle corrette tensioni di alimentazione, si utilizza un oscillatore sinusoidale audio adeguatamente attenuato per applicare un segnale di prova all'ingresso-antenna di ogni canale. Il tono di prova dovrebbe essere regolato per la frequenza di centro banda (4.5 kHz) ad un livello pari a circa 1 mV picco-picco. Regolando il potenziometro P5 per il minimo guadagno, si inietta il segnale sull'ingresso di ciascun canale seguendo progressivamente il percorso con l'oscilloscopio all'uscita di ogni op-amp e verificando la corretta amplificazione senza distorsioni. La regolazione del trimmer P6 deve essere fatta in

modo da garantire una sufficiente sensibilità in base al tipo di antenne utilizzate e in modo da avere un guadagno identico nei due canali. Impiegando antenne loop o in ferrite occorrerà sicuramente aumentare l'amplificazione rispetto ad antenne filari, anche se queste ultime sono più sensibili ai disturbi. Controllato il funzionamento dei singoli canali si può verificare quello del correlatore: collegando in parallelo gli ingressi dei canali ed applicando ad essi il tono di prova, si dovrebbe ritrovare sui pins 8 e 9 del moltiplicatore HA2556 un segnale sinusoidale a frequenza doppia di quella d'ingresso, con una componente continua di livello imposto dalla funzione di trasferimento. Quando il segnale applicato è un rumore, sul pin 1 di IC2-A (amplificatore invertente a guadagno unitario) si ritrova una componente continua proporzionale al prodotto delle ampiezze correlate dei segnali presenti sui pins 5 e 13 del moltiplicatore. Cortocircuitando uno degli ingressi del ricevitore, il segnale risultante deve annullarsi. L'amplificatore-integratore IC2-B fornisce il valore medio del segnale, tanto più livellato quanto più elevata è la costante di tempo selezionata: è possibile regolare lo zero tramite il potenziometro P2, mentre il trimmer P1 va calibrato fino ad ottenere una tensione massima di riferimento comoda per la regolazione dell'offset.

## RISULTATI DEL PRIMO CICLO DI OSSERVAZIONI E SVILUPPI FUTURI

Come si è detto all'inizio, il programma di registrazione dei dati su carta (dalle ore 01.00 GMT fino alle ore 04.00 GMT) si è sviluppato automaticamente nella stazione principale, gestito dall'operatore (con orari più elastici) nella stazione secondaria. I dati raccolti dall'impianto secondario sono serviti oltre che per ampliare, con osservazioni autonome, le prestazioni della stazione principale anche come conferma dell'andamento medio della radiazione di fondo, soprattutto durante il verificarsi di eventi particolari (sciame meteorici, eventi sismici, etc.).

La necessità di effettuare alcune verifiche tecniche ed ampliamenti delle apparecchiature alla luce dell'esperienza acquisita e dei numerosissimi dati raccolti (che richiedono un'attenta e paziente valutazione), ha condotto alla temporanea sospensione delle osservazioni, concludendo la prima fase di monitoraggio. L'aggiornamento previsto riguarda



diversi aspetti e muove le seguenti considerazioni:

- I ricevitori delle stazioni hanno dimostrato la loro efficienza sia in termini di sensibilità, stabilità e riproducibilità, sia per quanto riguarda la scelta della banda passante adottata [1.5 - 7.5 kHz]. In questo contesto si sono rivelati corretti il progetto e la scelta dei parametri fondamentali degli impianti riceventi. Occorrerà eventualmente estenderne le prestazioni.
- Particolare attenzione va posta all'eliminazione dei disturbi di rete provenienti dall'alimentazione elettrica. Anche se gli apparati presentano ottime caratteristiche filtranti, in alcune occasioni si sono avuti dubbi sull'interpretazione di dati a causa del rumore di rete (e delle sue armoniche): occorre rendere l'alimentazione il più possibile equivalente a quella delle batterie, migliorandone la caratteristica di rumore intrinseca. Si è constatato come il rumore industriale venga captato quasi esclusivamente dall'antenna, non dai circuiti dell'apparato: questo fatto impone la progettazione e la sperimentazione di sistemi di antenna selettivi rispetto questo tipo di interferenza.
- Vincente si è dimostrata la scelta di adottare stazioni funzionanti in località sufficientemente distanti (ricezione in diversità di spazio): un ricevitore completamente automatico gestito da un preciso programma di attivazione e predisposto alla registrazione del valore medio giornaliero della radiazione ELF-VLF (fenomeni "macroscopici"), l'altro con orari di osservazione più elastici adatto al monitoraggio di fenomeni "microscopici" rapidamente variabili.
- Dispositivi accessori come i registratori grafici a carta, registratori magnetici (audio) su nastro, pur risultando preziosi ed affidabili, non sono particolarmente indicati per registrazioni lunghe e ripetitive come quelle effettuate dalla stazione principale. In quest'ultimo caso si accumula una notevole quantità di carta che necessita comunque di essere rivista ed elaborata più volte di seguito nel processo di riduzione dei dati, con grande fatica dell'operatore e conseguente aumento della possibilità di errore. Questi fatti orientano verso un'acquisizione e registrazione

automatica tramite computer, dopo aver ottimizzato i formati dei files di dati compatibilmente con la variabilità intrinseca del fenomeno sotto osservazione, il numero di informazioni necessarie e la conseguente occupazione di memoria. Il registratore grafico a carta resta comunque un insostituibile strumento di controllo parallelo, da attivarsi quando si verificano fenomeni particolarmente interessanti. Può essere vantaggiosamente utilizzato nella stazione secondaria.

- Importantissimo è risultato il monitoraggio audio, se pur saltuario e per brevi periodi: con un amplificatore dotato di cuffie ed un registratore di qualità è possibile controllare l'intera banda ed acquisire informazioni indispensabili sull'evoluzione di certi fenomeni naturali. Esso è inoltre uno strumento prezioso per individuare disturbi, interferenze artificiali, ronzio di rete, etc.
- Necessità di ottimizzare le prestazioni del ricevitore a correlazione della stazione base, sfruttando al meglio le sue caratteristiche peculiari. Occorre progettare un sistema di antenne composito (con due canali indipendenti) specificamente disegnato per esaltare l'osservazione dei fenomeni in studio (sciame meteorici), minimizzando le cause d'interferenza, sia naturali che artificiali. Diverse sono le configurazioni prese in esame: ciascuna ottimizza un parametro rispetto ad un altro, richiedendo un periodo di sperimentazione prima di partire con il secondo ciclo di osservazioni.
- Necessità di adottare opportune procedure di calibrazione per i ricevitori: si potranno avere in uscita valori della radiazione incidente espressi in unità di misura coerenti. Qualsiasi strumento di misura deve essere in grado di riferire i dati acquisiti ad una precisa scala di valori (con unità di misura in grandezze fisiche opportune), allo scopo di analizzare ed effettuare comparazioni fisicamente corrette dei risultati ottenuti.

La maggior parte di queste revisioni è in avanzata fase di completamento: se non si presenteranno ostacoli tecnici è prevista l'attivazione del secondo ciclo di osservazioni per l'inizio del prossimo anno. Vogliamo ora illustrare alcuni



dei risultati ottenuti con le prime osservazioni, ricordando che la quantità di dati acquisiti è risultata davvero enorme e solo alcuni aspetti dei fenomeni osservati sono stati esaminati. A mano a mano che si procederà nello studio dei campioni e nel confronto fra le registrazioni delle due stazioni, si formalizzeranno i risultati esponendoli eventualmente su un prossimo articolo.

Nelle figure seguenti sono posti a confronto i grafici relativi al numero medio previsto degli impatti/ora dovuto ai bolidi meteorici (figura 7 - vedi paragrafo: "Monitoraggio ELF-VLF. Introduzione), e l'andamento del valore medio del rumore di fondo in gamma ELF-VLF (figura 8), così come desunto dalla media delle registrazioni effettuate dalla nostra stazione base e confermate dal ricevitore secondario nel corso dell'anno. Ricordiamo che il grafico di figura 7 può essere considerato come andamento di riferimento per l'attività meteorica annuale con il quale confrontare i risultati delle nostre osservazioni. Esaminando le curve risulta evidente la correlazione fra i due fenomeni, andamento sottolineato nel grafico di figura 9 che riporta le informazioni registrate dopo un'ulteriore integrazione di n. 20 campioni giornalieri.

Si noti come la radiazione di fondo risulti notevolmente intensa nei mesi estivi, in particolare durante l'intersezione dell'orbita terrestre con i maggiori sciami meteorici (Perseidi). In effetti, esaminando in dettaglio i particolari delle registrazioni giornaliera sia della stazione base, sia di quella secondaria, si riscontra un forte aumento di attività

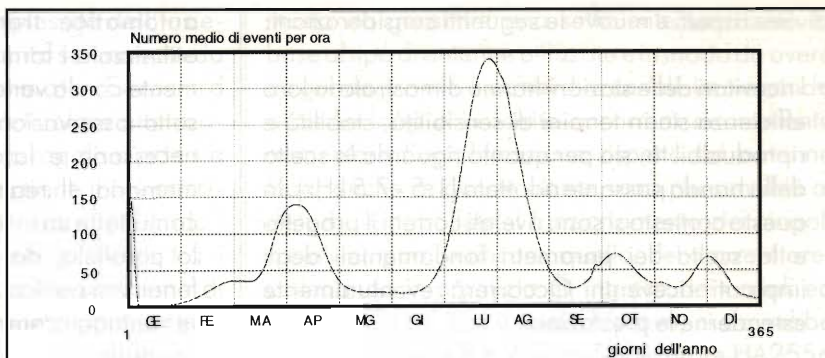


figura 7 - Andamento medio annuale del numero di eventi meteorici per ora.

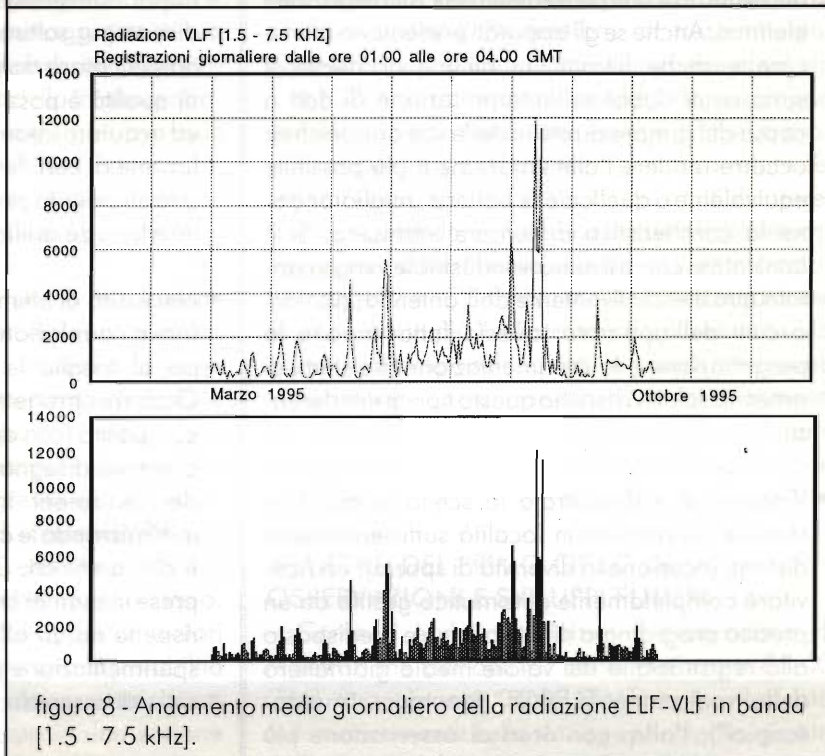
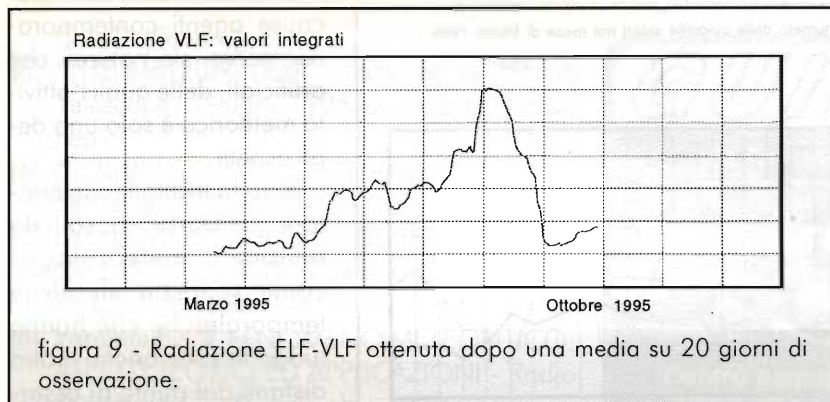


figura 8 - Andamento medio giornaliero della radiazione ELF-VLF in banda [1.5 - 7.5 kHz].

proprio in coincidenza con i giorni e le ore previste per i massimi degli sciami.

Questi risultati sembrano confermare l'effetto di ionizzazione sull'alta atmosfera (alterazioni ionosferiche) causato dall'impatto dei bolidi meteorici, effetto che genera intensi segnali radio in gamma ELF-VLF. A causa della scelta operata sulla costante di tempo dello strumento (pari a circa 1 sec.) viene registrato l'effetto medio di numerosissimi impatti che si verificano contemporaneamente, misurando la radiazione prodotta dalla conseguente ionizzazione. Ciò conduce ad osservare i massimi previsti per gli sciami (ad esempio per le Perseidi: max. ore 14.55 GMT del





12-08-1995, max. ore 19.55 GMT del 12-08-1995, max. ore 05.55 GMT del 13-08-1995) con un certo ritardo rispetto agli orari forniti dagli almanacchi astronomici.

I risultati di queste osservazioni, pur incompleti, se da un lato ci convincono sulla correttezza della strada impostata, dall'altro stimolano a completare rapidamente le procedure tecniche di messa a punto delle apparecchiature per iniziare tempestivamente il secondo ciclo di osservazioni. La stazione base funzionerà continuamente, 24 ore su 24, salvo alcune brevissime interruzioni mensili necessarie per raccogliere i dati immagazzinati nel disco fisso di un computer. Infatti la gestione, il controllo e la registrazione dei dati sarà affidata ad un PC che acquisirà automaticamente le informazioni provenienti dal ricevitore tramite una scheda elettronica di conversione analogico/digitale via interfaccia seriale standard RS-232, mediante un adatto programma (sia il software che l'hardware sono stati realizzati ad hoc e verranno pubblicati successivamente).

Un altro aspetto affascinante che da solo meriterebbe ulteriore approfondimento (con l'attivazione di un programma di monitoraggio autonomo) è la relazione osservata tra fenomeni geologici (terremoti) e radiazione ELF-VLF. L'attività della crosta terrestre, al verificarsi di un evento sismico, genera per effetto piezoelettrico intense differenze di potenziale a carattere impulsivo che producono emissioni elettromagnetiche significative. Questi fenomeni sono stati confermati e studiati da diversi ricercatori, sia controllando le emissioni naturali, sia tenendo sotto osservazione (con ricevitori adatti) le fluttuazioni d'intensità del segnale emesso da stazioni commerciali di radiodiffusione (LF) in concomitanza con terremoti avvenuti lungo la linea

immaginaria che collega trasmettitore e ricevitore.

Questo lavoro, ideato da alcuni ricercatori della Terza Università di Roma, ha condotto all'installazione in prossimità del Gran Sasso di due impianti riceventi che tengono sotto controllo fin dal 1992 il segnale ad onde lunghe (216 kHz) emesso da Radio Montecarlo. L'obiettivo è quello di utilizzare i dati

per inquadrare una teoria sui cosiddetti precursori sismici che conduca all'elaborazione di algoritmi di previsione a breve termine, oltre a quello ovvio di acquisire maggiori e nuove informazioni sulla fisica della crosta terrestre. In occasione di due eventi sismici avvenuti in Umbria, il segnale è praticamente scomparso dai ricevitori con alcuni giorni di anticipo rispetto al verificarsi dei terremoti.

La nostra stazione base sembra aver registrato un significativo aumento della radiazione di fondo (con un certo ritardo rispetto agli orari ufficiali degli osservatori geofisici) immediatamente dopo il verificarsi di scosse sismiche di un certo rilievo, avvenute sia in Italia, sia all'estero. Nella figura 11 si può vedere un esempio di questa osservazione nel periodo di tempo che va dal 20 maggio al 9 giugno.

I quadratini neri rappresentano scosse telluriche avvenute rispettivamente i giorni 27, 30 e 31 Maggio (nel grafico sono riportati valori relativi proporzionali all'intensità del fenomeno, opportunamente riadattati nella scala per poterli confrontare con i valori d'intensità radio): mentre il primo (A), molto forte (7.5 gradi Mercalli) aveva come epicentro l'Asia orientale, i successivi (B e C) hanno interessato le zone dell'Italia centrale (rispettivamente 2 e 3 gradi Mercalli) e sembra abbiano influenzato la radioemissione di fondo nella banda osservativa. Sarebbe stato interessante continuare le ricerche anche in questa direzione, pur con le innumerevoli difficoltà dovute alla garanzia di un costante reperimento dei dati provenienti dai vari osservatori geofisici.

Nel presentare queste conclusioni si sono volutamente ridotti al minimo i commenti, essendo praticamente agli inizi di una lunga elaborazione. Se si assume un'atteggiamento molto prudente



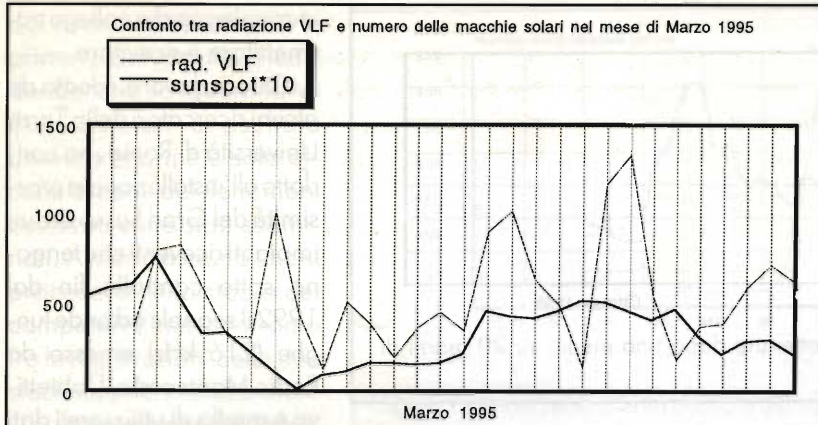


figura 10 - Relazione fra il numero di macchie solari e radiazione di fondo nel mese di Marzo, dove viene confrontata la radiazione ELF-VLF con il numero delle macchie solari [5].

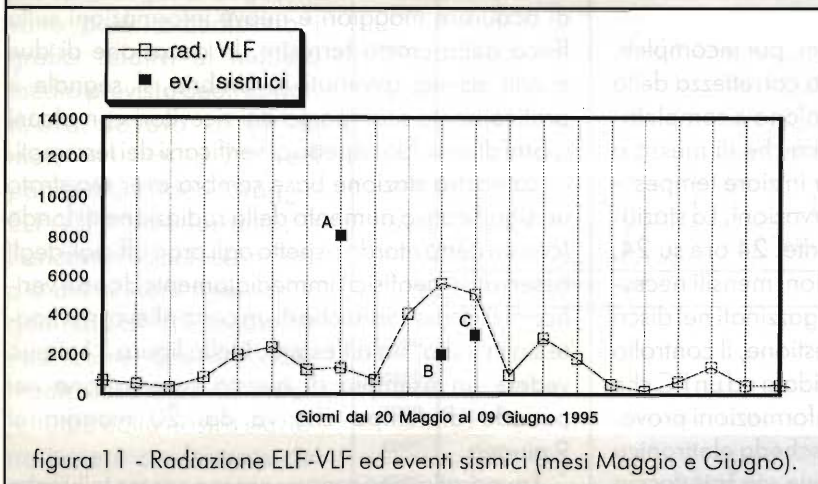


figura 11 - Radiazione ELF-VLF ed eventi sismici (mesi Maggio e Giugno).

nell'interpretazione dei primi risultati si evita di trarre conclusioni frettolose, spesso errate, che condurrebbero fuori strada nell'interpretazione dei fenomeni in studio. Molto e paziente lavoro deve essere ancora svolto per confrontare i tracciati delle due stazioni e per una continua revisione dei grafici.

L'esperienza suggerisce un'attenta programmazione di lunghi periodi osservativi, accumulando contemporaneamente ai dati sull'intensità della radiazione di fondo ELF-VLF, anche informazioni meteorologiche, geologiche, astronomiche (evoluzione del numero di macchie solari, comportamento della ionosfera e della magnetosfera terrestre, eventi particolari che possono verificarsi durante il periodo di osservazione). Questo modo di procedere si è rivelato corretto dato che il valore dell'intensità di campo misurata dagli apparati in questa banda di frequenze dipende da molteplici

cause agenti contemporaneamente, sia naturali che artificiali, delle quali l'attività meteorica è solo uno degli aspetti.

Risulta molto facile captare i disturbi causati da fenomeni meteorologici come scariche elettriche temporalesche che hanno luogo in zone anche molto distanti dal punto di osservazione soffocando completamente il contributo di segnale che interessa monitorare, così come gli svariati disturbi causati dall'attività dell'uomo.

All'aumentare dell'esperienza osservativa, si è radicata nel sottoscritto la convinzione che per ottenere risultati significativi in questo interessantissimo settore della scienza, nel quale dilettanti motivati e ben preparati possono fornire un sostanziale contributo alla ricerca ufficiale, sia indispensabile programmare un preciso e lungo periodo di monitoraggio,

ottimizzando le apparecchiature in base alla tipologia del fenomeno da osservare, sulla base dell'esperienza acquisita dalle precedenti osservazioni. Solo in questo modo sarà possibile ottenere dati attendibili che escludono, senza ragionevole ombra di dubbio, possibili interferenze di fenomeni estranei a quello che si sta studiando.

**RIFERIMENTI BIBLIOGRAFICI:**

- [1] Falcinelli F. - TECNICHE DI RICEZIONE RADIOASTRONOMICA - vol. in corso di pubblicazione.
- [2] Falcinelli F. - MONITORAGGIO PERMANENTE DELLE VLF - Pegaso, ed. Associazione Astronomica Umbra, n. 28, 1995.
- [3] Herrmann J. - ATLANTE DI ASTRONOMIA - ed. Mondadori (Milano).
- [4] Martinucci M. - ELEMENTI DI RADIOPROPAGAZIONE IONOSFERICA - ed.



- C & C. (Faenza).
- [5] "THE METEOR YEAR" - articolo su "Sky & Telescope", Giugno 1995, a cura di M. Barlow Pepin.
- [6] "SOLARACTIVITYUPDATE" - rubrica su "Sky & Telescope", Giugno 1995.
- [7] Cutolo M. - ON A NEW GENERAL THEORY OF EARTHQUAKES - Il Nuovo Cimento, Vol. 11 C, n. 2, 1988.
- [8] Verniani F. - IL FENOMENO METEORITICO: ASPETTI TEORICI ED APPLICAZIONI - Radio Rivista, n. 9, settembre 1972.
- [9] "THE INSPIRE JOURNAL": a beginner's guide to natural VLF radio phenomena. How to hear and record them - di Mideke M.

**GUIDETTI**

via Torino, 17 - Altopascio LU  
tel. 0583-276693 fax 0583-277075

**KENWOOD ICOM YAESU**

Centro Assistenza Tecnica Kenwood  
Permute e spedizioni in tutta Italia  
Chiuso il lunedì mattina

# EA ELECTRONICS

IMPORT

LIVORNO

via C. Ferrigni, 135/B - 57125 LIVORNO - tel. 0586/85.10.30 fax 0586/85.11.02

**Vendita all'ingrosso di componenti elettronici e strumentazione.  
A richiesta, solo per Commercianti, Industriali ed Artigiani,  
è disponibile il nuovo catalogo.**

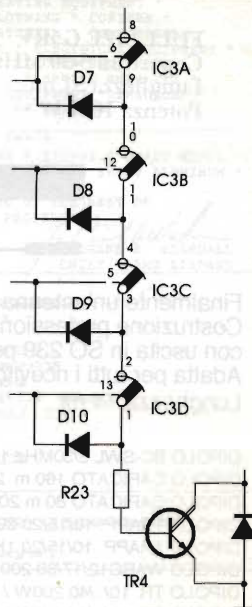
## ERRATA CORRIGE !!

**Riv. 5/96 pag. 21 - Art. "Il portinaio elettronico"**

1) Affinché vi sia corrispondenza tra C.S. e schema elettrico di figura 1, in quest'ultimo la numerazione relativa ad IC3 è come riportata nel seguente disegno.

2) Durante l'omologazione per un Istituto, in alcuni prototipi programmati con codici segreti composti da due numeri consecutivi (es. 2 e 5) la premuta di uno di questi fa scattare a volte, anche l'altro. Per ovviare all'inconveniente quindi, o si evita di scegliere due numeri consecutivi della stessa colonna (es. non 4, 6, 8, 0 ma 4, 8, 6, 0), oppure inserire una resistenza da 8,2 kΩ tra il punto di saldatura per la programmazione righe e la massa (si crea in questo modo un partitore con R5, R6, ecc., fornendo a IC2 un livello alto di 6 V anziché 12 V). Questa modifica rende possibile anche la programmazione di numeri consecutivi appartenenti alla stessa colonna.

**Speriamo che queste precisazioni possano essere utili ai nostri gentili Lettori.**

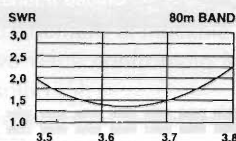




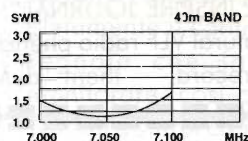
## HARI HF WIRE ANTENNAS

### W3DZZ

La più nota antenna filare trappolata per 80 e 40 mt, costruita in due versioni diverse per ingombro e potenza, assicura sempre un buon funzionamento anche senza l'uso dell'accordatore di antenna.

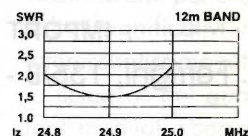
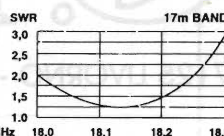
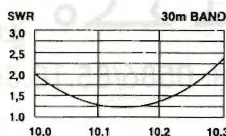


**W3DZZ 80/40**  
Lunghezza 34 mt  
Potenza 1000 W e 200 W  
  
Lunghezza 24,8 mt  
Potenza 200 W



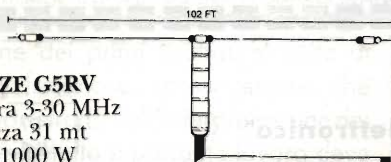
### WARC

Dipolo trappolato per 30-17-12 mt  
Lunghezza 11 mt  
Potenza 200 W



### G5RV HIGH QUALITY DIPOLE ANTENNA

La più nota antenna filare multibanda usata nel mondo, offre una buona resa in tutto lo spettro di frequenza con l'uso dell'accordatore di antenna, grazie alle minime perdite della linea di alimentazione e al design accurato.



**FULL SIZE G5RV**  
Copertura 3-30 MHz  
Lunghezza 31 mt  
Potenza 1000 W

**HALF SIZE G5RV**  
Copertura 7-30 MHz  
Lunghezza 15,5 mt  
Potenza 1000 W  
Cavo 50 Ω

## HARI SHORTWAVE RECEIVING ANTENNA

Finalmente un'antenna dedicata agli ascoltatori. Costruzione professionale, copertura completa da 1 a 30 MHz, balun centrale con uscita in SO 239 per cavo 50 Ohm. Adatta per tutti i ricevitori O.C. Lunghezza 14 mt.

DIPOLO BC-SWL 3/30MHz 14 m	165.000	DIPOLO G5RV 10/.../40 1KW / 15,5 m	127.000
DIPOLO CARICATO 160 m 200 W / 28 m	285.000	DIPOLO G5RV 10/.../80 1KW / 31 m	157.000
DIPOLO CARICATO 80 m 200 W / 17,6 m	255.000	GP FIL. TRAPP. 10/15/20 200W / 4 m	215.000
DIPOLO TRAPP. 10/15/20 200 W / 8 m	275.000	GP FIL. WARC 12/17/30 200W / 5,5 m	215.000
DIPOLO TRAPP. 10/15/20 1KW / 8 m	410.000	GP FIL. TRAP. 10/.../40 200W / 7,3 m	315.000
DIPOLO WARC 12/17/30 200 W / 11 m	275.000	ISOLATORE IN CERAMICA	3.000
DIPOLO TR. 10/.../40 200W / 14,8 m	380.000	BALUN 1:1 200W	76.000
DIPOLO TR. 10/.../40 1 KW / 14,8 m	540.000	BALUN 1:1 1KW	105.000
DIPOLO TR. W3DZZ 40/80 200 W / 25 m	275.000	BALUN 1:6 1KW	125.000
DIPOLO TR. W3DZZ 40/80 200 W / 34 m	253.000	CARICO FITTIZIO 30 MHz / 500 W	160.000
DIPOLO TR. W3DZZ 40/80 1KW / 34 m	295.000	CARICO FITTIZIO 500 MHz / 120 W	160.000
KIT 160 m per W3DZZ 200W / 10,5 m	225.000		





# Surplus DRMO

*Muzio Ceccatelli*

La vendita di materiale surplus  
presso le basi dell'Esercito  
americano in Italia.

Gli appassionati di materiale elettronico di provenienza militare, comunemente chiamato surplus, sono ancora oggi numerosi. Tuttavia, se alcune decine di anni fa questo genere di apparecchiature veniva ricercata per la economicità e per le limitate alternative esistenti a livello commerciale, oggi probabilmente ci si avvicina al settore con spirito da collezionisti, attratti da oggetti costruiti senza risparmio ed in modo intelligente, robustissimi e dotati di componenti di pregio.

Il fascino degli apparati surplus è spesso irresistibile e fa percorrere molti chilometri al solo scopo di rovistare in qualche campo di demolitori alla ricerca di raffinate realizzazioni elettroniche. Dopo avere visitato i commercianti di surplus più vicini alla propria residenza, però, si è stimolati nella ricerca di nuove fonti di approvvigionamento; a questo scopo molti appassionati desidererebbero conoscere le modalità con cui questi materiali vengono dismessi dai vari eserciti.

Come si deduce dalle attrezzature presenti sul mercato, esisto-

DEPARTMENT OF DEFENSE

## GOVERNMENT SURPLUS SALE



CONDUCTED BY  
DRMO

LIVORNO

**OFFERING:** \* ANTENNAS \* AIR CONDITIONING & HEATING EQUIPMENT \*  
\* BEACH ACCESSORIES \* BLEACHERS \* CLOTHING \* COPIERS \*  
\* COMPUTER COMPONENTS \* CONSTRUCTION MATERIAL \* COMPRESSORS \*  
\* CONEXES \* CABLES \* DRY CLEANING EQUIPMENT \* ELECTRICAL EQUIPMENT \*  
\* FORKLIFTS \* FURNITURE \* GENERATORS \* KITCHEN EQUIPMENT \*  
\* MEDICAL EQUIPMENT \* PLUMBING MATERIAL \* OFFICE SUPPLIES \*  
\* REFUELERS \* ROPE \* SCOOP LOADER \* SHOP EQUIPMENT \* TRACTORS \*  
\* TRAILERS \* VEHICLES \* VEHICLE PARTS \*

\*\*\*\*\* S C R A P \*\*\*\*\*

\* ALUMINUM \* COPPER BEARING MATERIAL \* CABLES \* LIGHTS & HEAVY METAL \*  
\* RUBBERIZED MATERIAL \* RUBBER TIRES \* HEAVY STEEL \* IRONY ALUMINUM \*

I HAVE PHYSICALLY REVIEWED THIS PROPERTY, AND OF THE BEST OF  
MY KNOWLEDGE, THIS SALE CONTAINS NO MLI/SLI PROPERTY.

*Richard S. Crandall*  
RICHARD S. CRANDALL  
CHIEF, DRMO LIVORNO

**DATE AND TIME:**  
06/15/94 0900 HRS

**SALE NUMBER:**  
50-4461

**REGISTRATION:**  
0800 HRS

**SALE SITE:**  
CAMP DABY  
BLDG 204  
OFFICER'S CLUB  
LIVORNO. IT

**CONTACT:**  
BRUNELLA MAGHERINI.  
050-547812

**METHOD:**  
SPOT BID

**INSPECTION:**  
06/07/94 to 06/14/94 0830-1100 1300-1600

(excluding weekends and holidays)



no diversi fornitori: l'esercito francese, quello tedesco, lo spagnolo e, negli ultimi anni, diversi eserciti dei paesi dell'Est europeo.

Nel presente articolo ci limiteremo però ad esaminare solamente le procedure adottate presso le basi dell'Esercito americano in Italia («AFI», American Forces in Italy).

La dismissione dei materiali (fra l'altro non solo elettronici), avviene infatti tramite periodiche aste a cui possono partecipare sia i privati sia le ditte. Inoltre fare una visita solo per avere un'idea del materiale in vendita è abbastanza semplice; le basi sono dislocate nel Nord, nel Centro e nel Sud Italia, mentre l'eventuale acquisto è facilitato dalla ottima organizzazione del «Defense Reutilization and Marketing Service (DRMS)» dell'Esercito americano e cioè dal reparto che si occupa del recupero dei materiali surplus.

È comunque necessario sottolineare che il limite maggiore per un privato è probabilmente legato alle dimensioni dei singoli lotti in vendita, che risultano in genere piuttosto voluminosi.

### Le basi americane in Italia

Gli indirizzi dei depositi (e dei relativi uffici addetti al recupero del materiale surplus), in cui più frequentemente vengono effettuate le aste sono i seguenti:

- DRMO (Defense Reutilization & Marketing Office)  
Livorno, Camp Darby Depot, Bldg 5010,  
Tombolo (Pisa),  
contattare Brunella Magherini  
tel 050/547812, fax 050/547453.

- DRMO  
Aviano, via della Comina 3,  
33170 Pordenone,  
contattare Rosalia Monego  
tel. 0434/31393, fax 0434/31393.

- DRMO  
U.S. Naval Air Station,  
95100 Sigonella (Catania),  
contattare MSG Bruce Carle o sig.  
Garofalo  
tel. 095/865583, fax 095/902026.

- DRMO  
Torri di Quartesolo, Vicenza,  
contattare SFC Arthur Vinson o Mr.  
Nocent  
tel. 0444-517651.

- DRMO  
S.Vito dei Normanni, (Brindisi),  
contattare SFC Alberto Howell, tel.  
0831/423903, fax 0831/538177.

Come si vede, in ogni base è presente un responsabile a cui gli interessati potranno rivolgersi per ottenere informazioni ed assistenza in fase di presentazione dell'offerta e di ritiro della merce eventualmente acquistata. In genere non esistono problemi di comunicazione poiché si tratta o di un impiegato italiano, o di una persona con discreta padronanza della nostra lingua.

### Un esempio concreto

Allo scopo di fornire una serie di utili informazioni, supponiamo di seguire un ipotetico appassionato di surplus che desideri recarsi presso la base di Camp Darby, probabilmente uno dei più grossi depositi logistici presenti in Italia, per esaminare il materiale in vendita ed eventualmente acquistarlo.

Innanzitutto è necessario contattare il responsabile presso l'uf-

ficio del DRMO (in questo caso la gentile signora Brunella Magherini), per conoscere la data esatta dell'asta: è infatti nella settimana immediatamente precedente che i materiali possono essere visionati con orario 8,30 - 11,00 e 13,00 - 16,00 (escluso festivi e sabato).

A questo punto, raggiungere Camp Darby è facile: la base si trova a metà strada tra le città di Pisa e di Livorno lungo la statale Aurelia. Coloro che hanno utilizzato l'autostrada possono uscire dai caselli di Pisa Sud o da quello di Stagno ed imboccare la statale rispettivamente in direzione Livorno ed in direzione Pisa.

Provenendo da Pisa, avremo dapprima sulla sinistra l'aeroporto militare quindi, superato un cavalcavia ferroviario, incontreremo sulla destra la base americana e la relativa entrata.

Chi si servirà dei mezzi pubblici, sarà opportuno si fermi a Pisa od a Livorno, evitando di scendere alla stazione ferroviaria di Tombolo; le due città sono infatti collegate, ad intervalli di circa un'ora, da un servizio di autobus che percorre l'Aurelia con fermata a richiesta davanti all'ingresso della base.

È opportuno sottolineare, però, che esistono diversi ingressi poiché Camp Darby è molto grande; l'ingresso sulla statale Aurelia, di cui si è parlato in precedenza, serve per accedere agli uffici del DRMO, mentre l'asta viene in genere effettuata in altre zone del campo, a cui si accede attraverso l'ingresso situato in prossimità dell'abitato di San Piero a Grado (vicino a Pisa, in direzione del mare).

Giunti comunque all'ingresso della base, ed espletati i controlli





normalmente previsti per l'accesso ad una base militare (fra l'altro non sono ammessi minorenni e cani), il visitatore verrà accompagnato dapprima agli uffici del DRMO, ove ritirerà il catalogo dell'asta, e successivamente a

visionare i materiali in magazzino o all'aperto.

Il catalogo risulta particolarmente interessante poiché, oltre ad una descrizione dei singoli lotti, vengono elencate le procedure di partecipazione all'asta e di aggiudicazione. Purtroppo il testo è solo parzialmente tradotto in italiano; la descrizione dei lotti, ad esempio, è completamente in inglese. Il successivo catalogo viene comunque inviato per posta a tutti coloro che si sono presentati a visionare il materiale.

A questo punto, trovato un lotto interessante, si seguiranno le procedure dell'asta «spot bid». Il termine inglese non deve impressionare, significa che l'offerta può essere fatta personalmente il giorno dell'asta oppure in anticipo sull'apposito modulo e presentata in busta chiusa («sealed bid»), o via fax entro i dovuti termini. L'offerta dovrà essere fatta in dollari, ma il pagamento potrà essere effettuato anche in lire al cambio del giorno in cui sarà effettuato il pagamento.

A questo proposito, il nostro ipotetico appassionato di surplus dovrà prendere in considerazione alcuni costi aggiuntivi ed in particolare quelli di dogana, trasporto e di operazioni, queste, che devono essere effettuate da una ditta di import-export autorizzata. La consultazione delle pagine gialle ed alcune telefonate permetteranno di avere un'idea dell'incidenza di questi costi sul prezzo finale di aggiudicazione.

Infine arriva il giorno dell'asta: conviene partecipare se si è realmente interessati a qualche lotto o ad una particolare apparecchiatura. Anche in caso di mancata aggiudicazione o di non partecipazione all'asta, in-

213. WARDROBES (ARMADI IN LEGNO); CONSISTING OF 260 EA MOD0 WARDROBES, DISASSEMBLED EST. WT. 20,800 KG - BABLD6734	1 LT
*FOLLOWING ARTICLE(S) APPLY: XX COMMODITY RESTRICTIONS	
214. SCRAP, RUBBER TIRES (SCARTI DI PNEUMATICI); CONSISTING OF VEHICULAR TIRES, VARIOUS SIZES. EST. WT. 450 KG - (602 B2A) - M010102Y1	1 LT
*FOLLOWING ARTICLE(S) APPLY: XX COMMODITY RESTRICTIONS MC ITALIAN GOVERNMENT REQUIREMENT FOR SCRAP MERCHANTS	
215. BODY BAGS (SACCHI PER SALME); CONSISTING OF 1772 EA BAGS AND 120 EA POUCHES FOR HUMAN REMAINS. EST. WT. 700 KG - B0BLD6720	1 LT
216. TRUCK, PICK-UP (CANTONCINO): 1984, FIAT, MODEL DURATO, SERIAL 163685, 4 CY DIESEL ENGINE, 4 X 2, 3 PAT, REG. NO. 84-147. (ITALIAN ORIGIN) EST. WT. 1,510 KG - M010YARD3	1 EA
217. TRUCK, PICK-UP (CANTONCINO): 1982, FIAT, MODEL 238, SERIAL 377819, 4 CY GASOLINE ENGINE, 4 X 2, 3 PAT, REG. NO. DLA 82-549. (ITALIAN ORIGIN) EST. WT. 1,200 KG - M010YARD3	1 EA
218. TRUCK, PICK-UP (CANTONCINO): 1981, DODGE, MODEL RAM 250 CUSTOM, SERIAL 1792571B7KL 75P2BS, 6 CY GASOLINE ENGINE, 4 X 2, 6 PAT, REG. NO. 81B2958. EST. WT. 3,000 KG - M010YARD3	1 EA
219. TRUCK, PICK-UP (CANTONCINO): 1982, FIAT, MODEL 238, SERIAL 00377887M, 4 CY GASOLINE ENGINE, 4 X 2, 6 PAT, REG. NO. 82B153B. (ITALIAN ORIGIN) EST. WT. 1,500 KG - M010YARD3	1 EA
220. SCRAP, OFFICE EQUIPMENT AND SUPPLIES (CANCELLERIA E ROTAMI DI MACCHINE PER UFFICIO); INCLUDING 16 MM PROJECTORS, RECORD PLAYERS, SCREENS, DICTIONARIES, BINDERS, ATARI COMPUTERS AND BOOKS. EST. WT. 450 KG - (H13 B1A)	1 LT
*FOLLOWING ARTICLE(S) APPLY: XX COMMODITY RESTRICTIONS MC ITALIAN GOVERNMENT REQUIREMENT FOR SCRAP MERCHANTS	
221. ELECTRICAL APPLIANCES (ELETTRODOMESTICI); INCLUDING REFRIGERATORS, WASHERS, DRYERS AND WASHERS/DRYERS. EST. WT. 1,500 KG - B0BLD6734	1 LT
*FOLLOWING ARTICLE(S) APPLY: BB HAZARDOUS COMPONENTS/CONSTITUENTS	

figura 1 - Lotti di vario tipo posti all'asta.

1. COMPUTER COMPONENTS (COMPONENTI PER COMPUTERS); INCLUDING PRINTERS, MONITORS, KEYBOARDS, CARD READER, VIDEO TERMINALS, DISK DRIVE (DEB TOP). EST. WT. 350 KG - B010304C	1 LT
*FOLLOWING ARTICLE(S) APPLY: I CERTIFIED AND NONCERT, RADIATION EMITTING PRODUCTS Y RADIOACTIVE MATERIALS PA PAYMENT AT DRMO SAN VITO XX COMMODITY RESTRICTIONS	
2. ELECTRICAL AND ELECTRONIC MATERIAL (MATERIALE ELETTRICO ED ELETTRONICO); INCLUDING RESISTORS, RECORDERS, PLUGS, AMPLIFIERS, ATTENUATORS, BAR CODE READER, VOLTMETER AND COMPUTER COMPONENTS. EST. WT. 200 KG - B010805B	1 LT
*FOLLOWING ARTICLE(S) APPLY: I CERTIFIED AND NONCERT, RADIATION EMITTING PRODUCTS Y RADIOACTIVE MATERIALS PA PAYMENT AT DRMO SAN VITO XX COMMODITY RESTRICTIONS	
3. ELECTRICAL AND ELECTRONIC MATERIAL (MATERIALE ELETTRICO ED ELETTRONICO); INCLUDING POWER SUPPLY, AMPLIFIER, MULTIMETER, SWITCH, WAVEGUIDE, SPOTLIGHT, BALLAST. EST. WT. 350 KG - B011005B	1 LT
*FOLLOWING ARTICLE(S) APPLY: I CERTIFIED AND NONCERT, RADIATION EMITTING PRODUCTS Y RADIOACTIVE MATERIALS PA PAYMENT AT DRMO SAN VITO XX COMMODITY RESTRICTIONS	
159. SCRAP, ELECTRICAL AND ELECTRONIC EQUIPMENT (ROTTAMI DI MATERIALE ELETTRICO ED ELETTRONICO); INCLUDING OSCILLOSCOPES, MULTIMETERS, TEST SETS, MAGNETIC INSPECTION DEVICES, ELECTRIC CONVERTERS, PT SETS, COMPUTER COMPONENTS AND FREQUENCY TESTERS. IN ONE CASE TEST'S IS NOT INCLUDED IN WEIGHT AND SALE. EST. WT. 600 KG - Y0401031	1 LT
*FOLLOWING ARTICLE(S) APPLY: I CERTIFIED AND NONCERT, RADIATION EMITTING PRODUCTS I CERTIFIED AND NONCERT, RADIATION EMITTING PRODUCTS MC ITALIAN GOVERNMENT REQUIREMENT FOR SCRAP MERCHANTS XX COMMODITY RESTRICTIONS	
199. OSCILLOSCOPE (OSCILLOSCOPIO); ALLEN TEST PRODUCTS DIV., MODEL 16-110, SERIAL: 51069, 115 V, 2 A, 60 Hz. EST. WT. 109 KG - Y0101011	1 EA
25. ANTENNAS (ANTENNE E PARABOLE); INCLUDING ANTENNAS AND SATELLITE DISH. EST. WT. 500 KG - B010305A1	1 BT
219. PARABOLIC ANTENNA, MICROWAVE (ANTENNA PARABOLICA A MICROONDE); CABLEWAY SYSTEMS, TYPE DAB-71, FREQUENCY RATING MIN 7.125 GHz, MAX 7.750 GHz, POWER GAIN IN DECIBELS, MIN 43.1 MAX 46.0. ANTENNA UTILIZES HEAVY GANGLI SPIN ALUMINUM REFLECTORS AND CENTER FEED WAVEGUIDE FEEDS MOUNTED FROM EXHA. FEEDS CAN BE PERFORATED UP TO 10 PSI AND FEATURE 360 POLARIZATION ORIENTATION. IN ONE CASE NOT INCLUDED IN WEIGHT. EST. WT. 500 KG - P01011211	1 EA
*FOLLOWING ARTICLE(S) APPLY: I CERTIFIED AND NONCERT, RADIATION EMITTING PRODUCTS Y RADIOACTIVE MATERIALS	
105. ELECTRICAL AND ELECTRONIC MATERIAL (MATERIALE ELETTRICO ED ELETTRONICO); INCLUDING REGULATORS, VOLTMETERS, WAVEMETERS, PRINTERS AND KEYBOARDS. EST. WT. 400 KG - B011005A/B0 - A010504A0	1 LT
*FOLLOWING ARTICLE(S) APPLY: I CERTIFIED AND NONCERT, RADIATION EMITTING PRODUCTS Y RADIOACTIVE MATERIALS	

figura 2 - Selezione di lotti di materiale elettronico. Come si vede, gli strumenti posti all'asta singolarmente sono una rarità.



SPOT BID		
INVITATION NUMBER	ITEM NUMBER	UNIT PRICE
50-3461		\$
SUBJECT TO ALL TERMS, CONDITIONS, AND PROVISIONS OF SALE. I, THE UNDERSIGNED, OFFER AND AGREE TO PURCHASE THE PROPERTY DESIGNATED ABOVE AT THE PRICE INDICATED BY ME.		
SIGNATURE OF BIDDER		BIDDER REGISTRATION NO.

DRMS Form 3  
Oct 90  
NSN 754600L000001

(Previous edition to be used until exhausted)

figura 3 - Modulo per le offerte.

fatti, si può così contattare immediatamente l'acquirente e tentare di acquistare l'oggetto. Talvolta è ancora possibile realizzare un buon affare.

Nel caso in cui, invece, si risulti vincitori, il pagamento (in contanti o mediante assegno circolare), ed il ritiro del materiale dovrà essere effettuato entro trenta o sessanta giorni a seconda del regolamento d'asta.

### I materiali posti in vendita

L'elenco è lungo e per certi versi curioso ed interessante; si trova veramente di tutto ed il materiale strettamente elettronico è talvolta limitato a pochi lotti. Peraltro questi risultano di una certa consistenza: le dimensioni minime sono spesso dell'ordine di alcune centinaia di chilogrammi.

Come esempi degli oggetti posti in vendita possono essere citati le classiche jeep americane, autocarri FIAT, bocce da bowling e vari tipi di indumenti. Perfino - chi li comprerà? - un buon numero di sacchi per il trasporto dei cadaveri (vedi figura 1).

Per quanto concerne invece i materiali elettronici, non si devono sottovalutare i lotti che il cata-

logo indica come «scrap», ovvero sia rottami. Mi è infatti capitato che un lotto indicato sul catalogo come rottami di alluminio comprendesse, oltre alla struttura esterna di oggetti che agli occhi di un profano come il sottoscritto potevano essere classificati

come missili, anche le relative apparecchiature di controllo volutamente fuse in alcuni punti con la fiamma ossidrica.

In un altro caso, il lotto indicato come «rottami di materiale elettronico, derivante dalla demilitarizzazione di stazioni radio» e del peso di 3400 kg, consisteva in alcune centinaia di stazioni del tipo GRC9 e BC1306 che, sebbene in parte smontate, sono probabilmente già state commercializzate dopo semplici operazioni di cannibalizzazione.

In conclusione un appassionato di surplus dovrebbe essere sufficientemente stimolato almeno a fare una visita, se non a partecipare alle aste; con questo articolo spero di avere fornito alcune utili indicazioni a questo scopo.

## ANCHE NEL CALCIO... A NOI PIACCONO I PRIMI POSTI

### CALCIO AZIENDALE

comunicato ufficiale n°29  
risultati gare del 20/4/96

#### CATEGORIA B

##### Girone D

BAR Trigintese - Italiana Luce	0-2
Assosport/C - Real Colonna	0-1
Castolin - <b>MILAG ELETTRONICA</b>	1-3
Virgo S. Donato - Sporting Milano	N.P.
Sporting Limo - Real Leonardo	N.P.
Certosa S.D. - Motel Siesta	V.D.
Pizz. Rist. Trevi - Sampdonato	5-1

Classifica	p.ti	Gi
<b>MILAG ELETTRONICA</b>	61	26
Certosa S.D.	56	25
Motel Siesta	46	24
Real Colonna	44	26
Sporting Limo	38	25
BAR Trigintese	36	26
Italiana Luce	36	26
Virgo S. Donato	34	25
Assosport/C	33	25
Real Leonardo	32	25
Castolin	30	26
Sporting Milano	22	25
Pizz. Rist. Trevi	21	26
Sampdonato	1	26



**milag elettronica srl**  
1210  
12LAG  
VIA COMELICO 10 - 20135 MILANO  
TEL 039-02-5454-744/5518-9075 - FAX 039-02-5518-1441



# ELETRONICA

## Scheda

### Apparati Radioamatoriali & Co.

a cura di IK2JSC - Sergio Goldoni

**RTX**

**AL-06**

**BIB**

**I**

**ALINCO**  
**DJ-580 E**



#### CARATTERISTICHE TECNICHE

##### GENERALI:

Gamma di Frequenza	VHF rx/tx	140.000 - 145.995 MHz
	UHF rx/tx	430.000 - 439.995 MHz
Incrementi di sintonia		5, 10, 12.5, 15, 20, 25 kHz
Emissione		FM
Shift		programmabile
Memorie		42
Tensione di alimentazione esterna		3.8 - 13.8 V
Corrente assorbita rx		= =
Corrente assorbita tx		= =
Dimensioni		58 x 33 x 140 mm senza batterie
Peso		0,410 kg
Antenna in dotazione	tipo	gomma, flessibile, asportabile con attacco BNC
Strumento		doppio a barre su display
Indicazioni dello strumento		intensità di campo e potenza relativa

##### SEZIONE TRASMITTENTE

Microfono	tipo	a condensatore
	impedenza	= =
Modulazione		a reattanza
Massima deviazione di frequenza		± 5 kHz
Soppressione delle spurie		- 60 dB
Potenza RF	VHF	5 W a 12 V
	UHF	5 W a 12 V
Impedenza d'uscita		50 Ω sbilanciati
Tono di chiamata		1750 Hz

##### SEZIONE RICEVENTE

Configurazione		doppia conversione
Frequenza intermedia	VHF	55.5 MHz/455 kHz
	UHF	23.05 MHz/455 kHz
Sensibilità	VHF	< 0.15 µV per 12 dB SINAD
	UHF	< 0.15 µV per 12 dB SINAD
Selettività	VHF	= =
	UHF	= =
Reiezione alle spurie		= =
Potenza d'uscita audio		> 250 mW
Impedenza d'uscita audio		8 Ω
Distorsione		10%

#### NOTE

Selettore potenza RF Out a tre livelli - Dispositivo DUAL WATCH (programmabile) - Dispositivo AUTO POWER OFF - Predisposto per unità TONE SQUELCH (presente nella versione /T) - Dispositivo DTMF (Paging e Code Squelch) - Dispositivo BATTERY SAVE di economizzazione delle batterie - Display indicatore delle funzioni (illuminabile) - Dispositivo SUPER LOW BATTERY CONSUMPTION FUNCTION - Possibilità di espansione di frequenza rx 130-174 o 110-143 e 420-480MHz; tx 144-148 e 440-450MHz - Possibilità di funzionamento Full-Duplex - Distribuito da MELCHIONI (MI)

#### ACCESSORI

EBP-20N	Pacco batterie ricaricabili 7.2V 700mA/h
EBP-22N	Pacco batterie ricaricabili 12V 600mA/h
ECD-355	Caricatore rapido per batterie Ni-Cd
EJ-12U	Unità Tone Squelch
EMS-2Z	Microfono/Altoparlante
EME-11	Microfono/Auricolare con PTT/VOX
EME-10K	Cuffia/Microfono con PTT/VOX
ESC-17	Custodia in similpelle



EDC-35



EJ-12U



EMS-2Z



EME-11

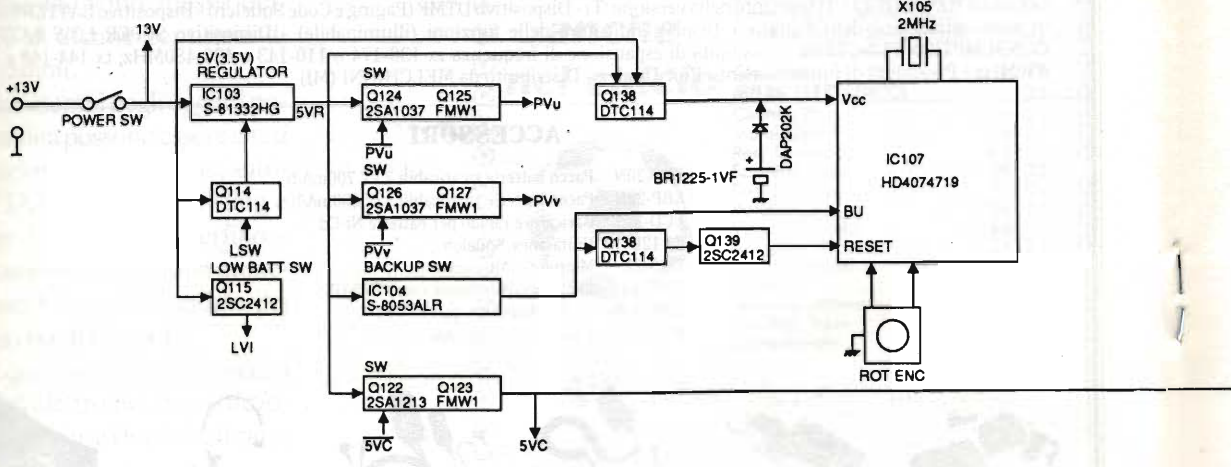
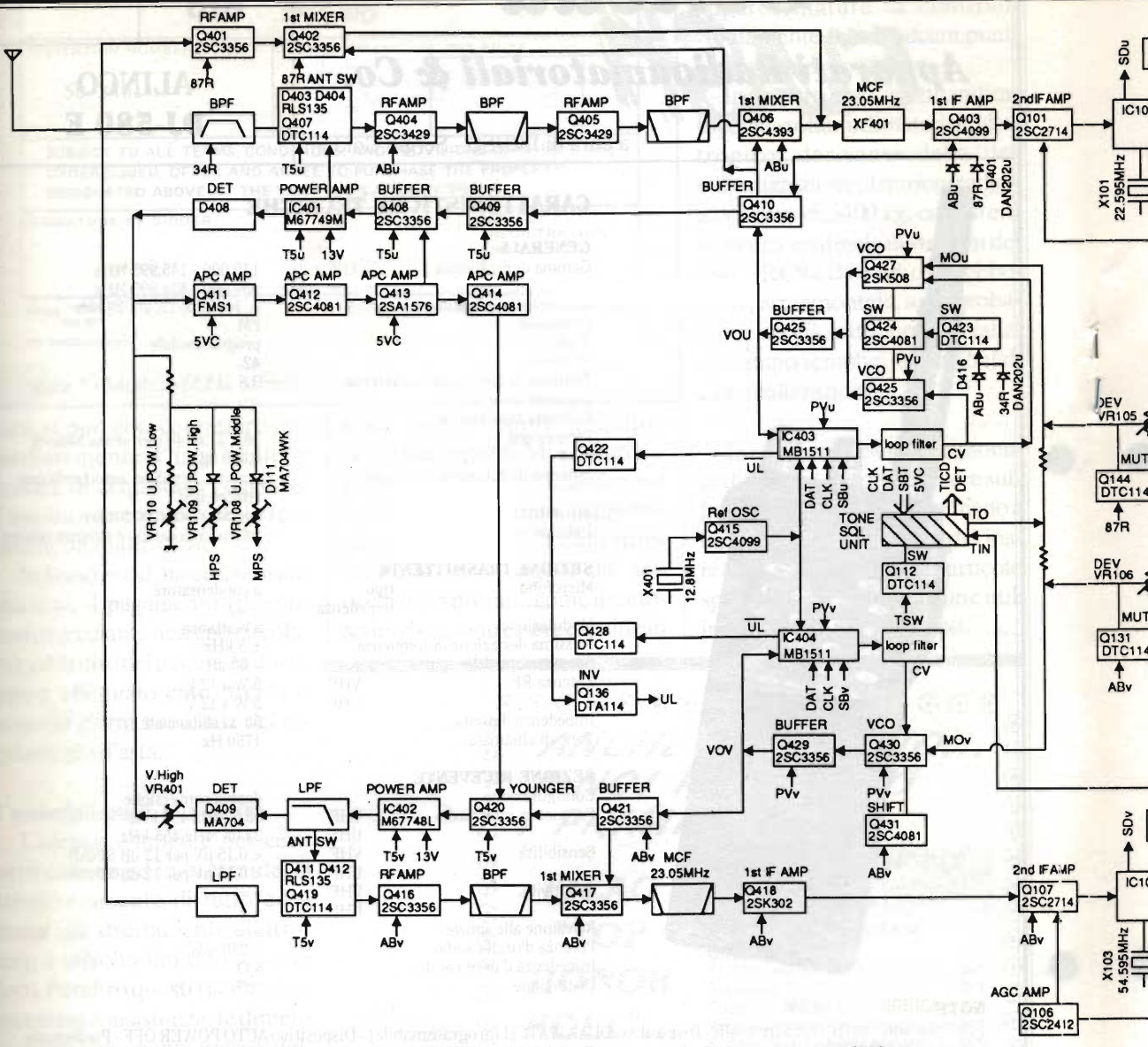


EME-10K



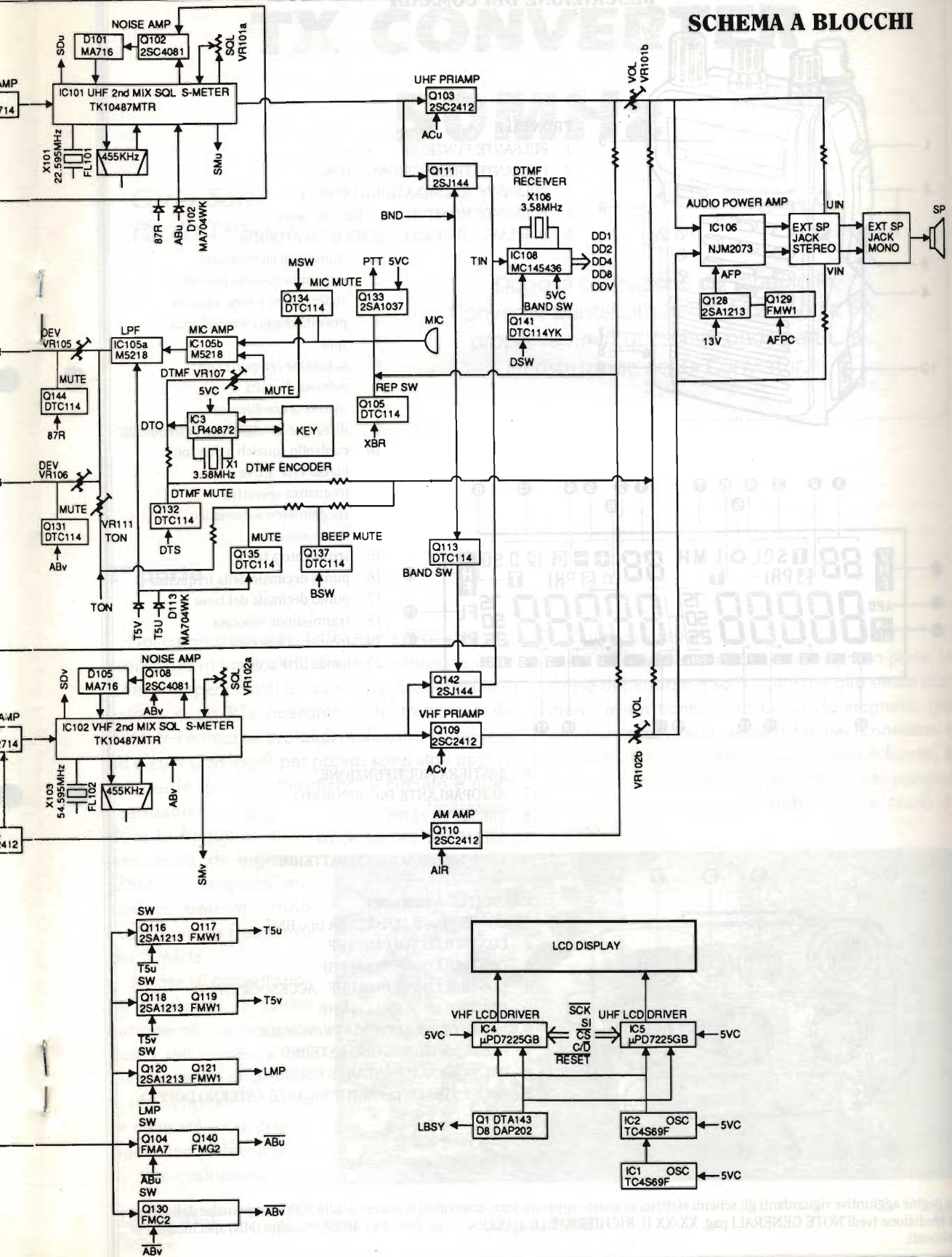
ESC-17





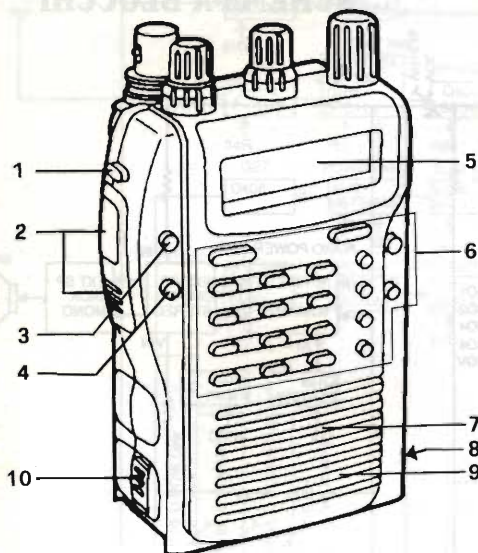


### SCHEMA A BLOCCHI



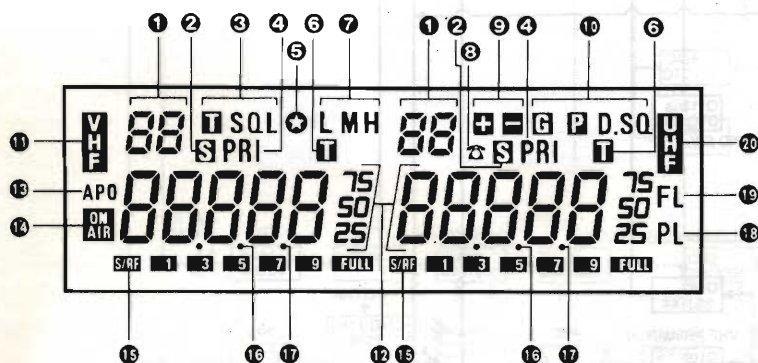


## DESCRIZIONE DEI COMANDI

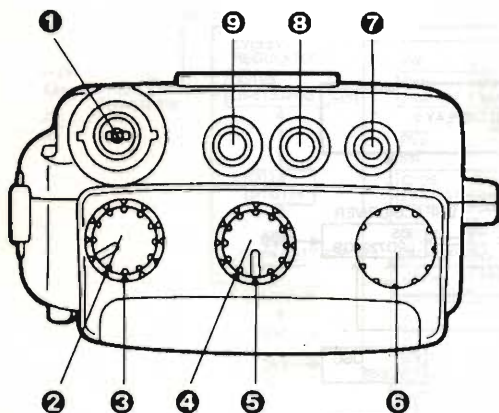


## FRONTALE

- 1 PULSANTE FUNZIONE < >
- 2 PULSANTE TRASMISSIONE e TONO
- 3 PULSANTE ILLUMINAZIONE DISPLAY
- 4 PULSANTE MONITOR <Battery Save>
- 5 DISPLAY a CRISTALLI LIQUIDI INDICATORE di:
  - 1 numero della memoria
  - 2 risparmio batteria inserito
  - 3 codifica toni e tone squelch
  - 4 priorità/doppia sorveglianza
  - 5 split
  - 6 scansione temporizzata
  - 7 potenza d'uscita
  - 8 memoria combinatore
  - 9 direzione spostamento di frequenza
  - 10 controllo squelch a due toni
  - 11 banda VHF attiva
  - 12 frequenza operativa
  - 13 spegnimento automatico
  - 14 trasmissione
  - 15 strumento a barre
  - 16 punto decimale della frequenza
  - 17 punto decimale del tono
  - 18 trasmissione bloccata
  - 19 frequenza bloccata
  - 20 banda UHF attiva



- 6 TASTIERA MULTIFUNZIONE
- 7 ALTOPARLANTE INCORPORATO
- 8 PRESA PER ALIMENTAZIONE ESTERNA
- 9 MICROFONO INCORPORATO
- 10 LEVA SBLOCCO PACCO BATTERIE



## PANNELLO SUPERIORE

- 1 CONNETTORE D'ANTENNA tipo BNC
- 2 CONTROLLO VOLUME VHF
- 3 CONTROLLO SQUELCH VHF
- 4 CONTROLLO VOLUME UHF ACCESO/SPENTO
- 5 CONTROLLO SQUELCH UHF
- 6 MANOPOLA di SINTONIA PRINCIPALE
- 7 PRESA per MICROFONO ESTERNO
- 8 PRESA per ALTOPARLANTE ESTERNO
- 9 PRESA STEREO per ALTOPARLANTE ESTERNO DOPPIO



# TX CONVERTER 50MHz

*Carlo Sarti  
Paolo Orsoni*

Dopo la costruzione del modulo Rx Converter pubblicato nel n° 149 - Aprile '96, proponiamo in questa seconda parte, la costruzione del Tx Converter.

## 2ª parte

Nella prima parte (n° 149 - Aprile '96) abbiamo esaminato in linea generale, la costruzione di un Converter per i 50MHz, adatto per essere usato in unione a un RTx operante sulla frequenza dei 28MHz. I numerosi prototipi realizzati e consegnati ad alcuni OM locali per prova, sono stati apprezzati per le loro caratteristiche. Il circuito è molto interessante, ed è il cuore dell'intero transverter, dove la frequenza dell'oscillatore locale e della frequenza di ingresso (28MHz), vengono miscelate determinando così la nuova frequenza dei 50MHz.

In fase di progettazione e collaudo di questa sezione, abbiamo tenuto conto dei numerosi circuiti accordati RF presenti, abbiamo cercato quindi delle soluzioni che ne agevolino notevolmente la sua costruzione, an-

che ai meno esperti.

Il Tx Converter avrà come nella prima parte, le stesse dimensioni e sarà collocato alla stessa maniera, in un contenitore in banda stagnata, già provvisto precedentemente di fori per i connettori e passanti. Il circuito stampato a doppia faccia, è inciso da un solo lato, mantenendo il lato componenti a tutto rame, utilizzandolo come piano di massa.

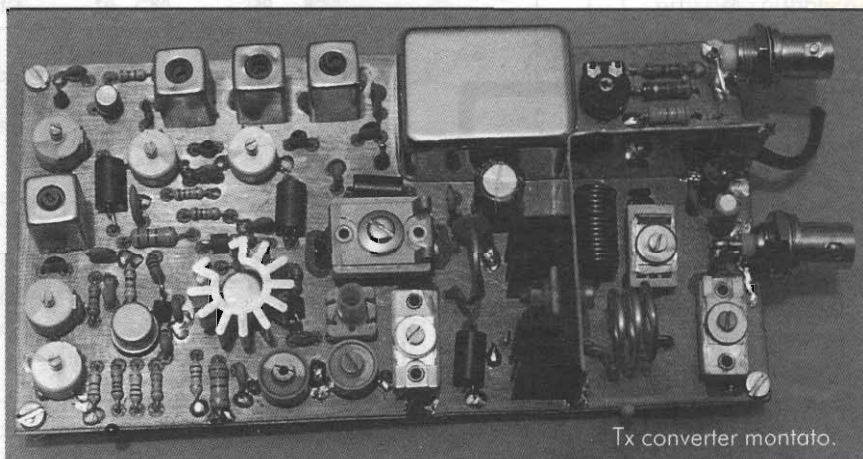






figura 1 - Schema a blocchi.

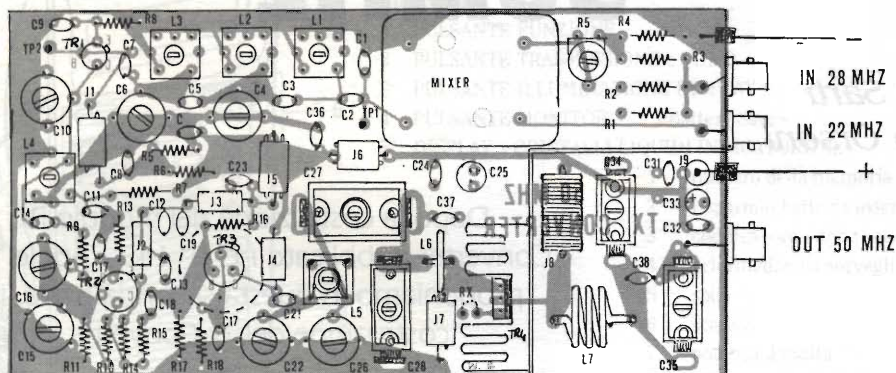


figura 2 - Cablaggio componenti.

In figura 1, è illustrato lo schema a blocchi, dove noteremo la presenza di un Mixer.

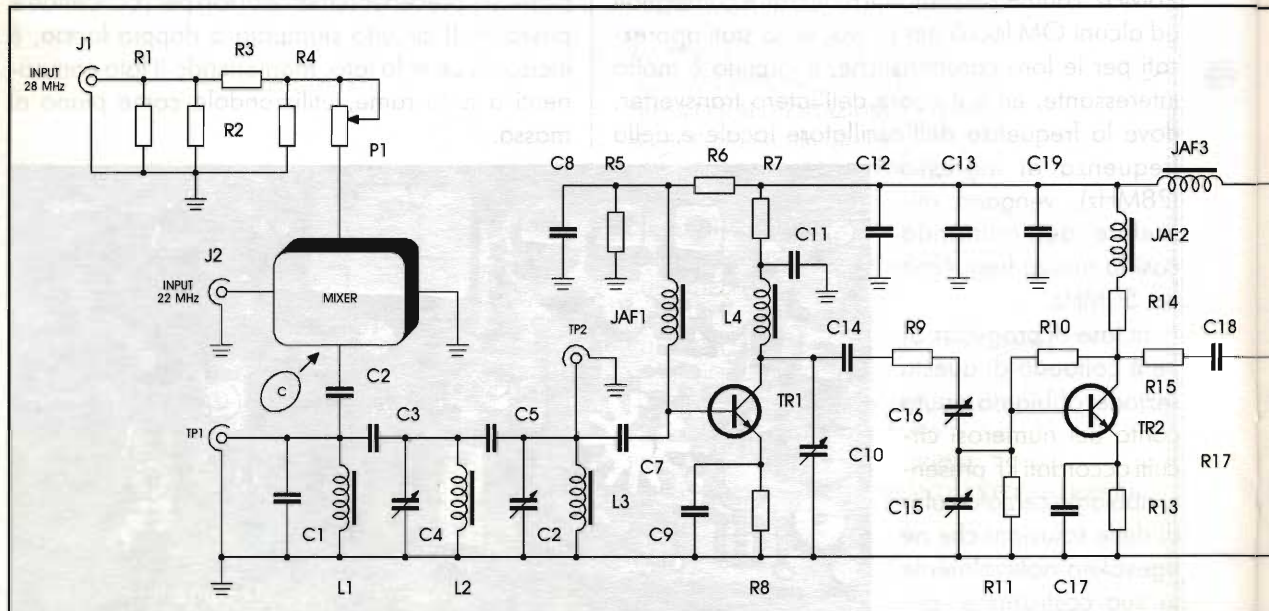
Nella realizzazione dei prototipi, abbiamo analizzato il problema relativo alla sua costruzione, in quanto essendo un elemento molto critico per il buon funzionamento del transverter, dovevamo porvi molta attenzione.

La realizzazione di questo circuito è particolarmente critica, da esso infatti dipende la giusta miscelazione dei due segnali ( $22\text{MHz} + 28\text{MHz} =$

$50\text{MHz}$ ).

Una errata costruzione comprometterebbe la dinamica dello stesso e quindi di tutto il Converter di trasmissione, per questo motivo, chi fosse interessato alla realizzazione di questo progetto, potrà richiederlo attraverso la Redazione.

Naturalmente al posto di detto Mixer, potrà essere utilizzato uno commerciale, reperibile nei negozi specializzati, facendo però gli opportuni adattamenti di impedenza in ingresso e in uscita.





## Elenco componenti

R1=R2 = 120  $\Omega$   
 R3=R8 = 270  $\Omega$   
 R4 = 69  $\Omega$   
 R5 = 1 k $\Omega$   
 R6 = 10 k $\Omega$   
 R7=R14=R17 = 100  $\Omega$   
 R9 = 12  $\Omega$   
 R10 = 560  $\Omega$   
 R11 = 180  $\Omega$   
 R12 = (Rx vedi testo)  
 R13 = 47  $\Omega$   
 R15 = 2,2  $\Omega$   
 R16 = 680  $\Omega$   
 R18 = 8,2  $\Omega$   
 P1 = 470  $\Omega$  trimmer  
 C1 = 120pF  
 C2=C14 = 39pF  
 C2=C5 = 2,2pF  
 C4=C6=C10 = 10-60pF  
 C7 = 12pF  
 C8 = 3,3pF  
 C9=C17=C20=C29=C31 = 1nF  
 C11=C13=C24=C32=C36 = 10nF

C12 = 47nF  
 C15=C16 = 4-60pF  
 C18 = 220pF  
 C19 = C23 = 47nF  
 C21 = 68pF  
 C22 = 2-10pF  
 C25 = 470 $\mu$ F/50V  
 C26 = 4-40pF  
 C27=C28=C34=C35 = 25-280pF  
 C30 = 100nF  
 C33 = 1 $\mu$ F/50V  
 C37=C38 = 220pF  
 TR1 = BSX26  
 TR2=TR3 = BFR36  
 TR4 = 2SC1969  
 JAF1-5-6-7-9 = VK200  
 JAF2+JAF4 = 10 $\mu$ H con perlina  
 JAF 8 = 15 spire filo smaltato da 1 mm in aria  $\varnothing$  6,5 mm  
 L1+L3 = 7 spire filo da 0,25 su supporto da 5 mm  
 L4 = 7 spire filo da 0,5 su supporto da 5 mm  
 L5 = 7 spire filo da 0,3 su supporto da 5 mm  
 L6 = 1 spira filo argentato da 1,5 mm in aria  $\varnothing$  12 mm  
 L7 = 3 spire filo argentato da 1,5 mm in aria  $\varnothing$  12 mm

Il segnale già miscelato a 50MHz, verrà applicato in un circuito di adattamento a 50 ohm e successivamente ad un filtro passabanda, dalle caratteristiche analoghe presente nel Converter di ricezione, per poi passare in un primo stadio di amplificazione RF composto da TR1 e un secondo stadio RF composto.

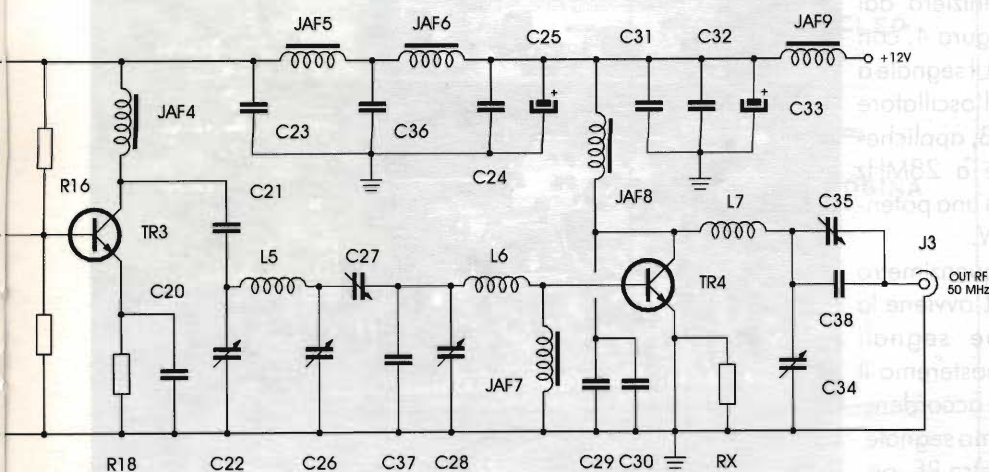
Il transistor pilota TR3, ed il finale necessitano di

un adeguato dissipatore di calore, tenendo presente che la parte metallica del transistor finale è collegata con il collettore, quindi è presente sia l'alimentazione, sia una notevole presenza di RF.

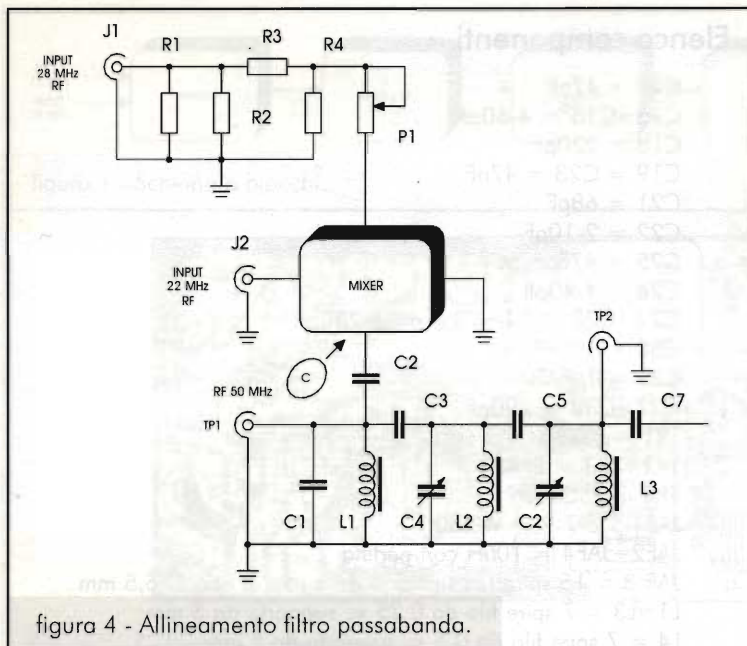
Per evitare che il dissipatore si comporti da antenna irradiando segnale, è necessario che sia messo a massa dal punto di vista RF. Il circuito accordato composto da L7-C34-C35, ci consentirà di adattare l'impedenza di uscita verso l'antenna, oppure di adattarlo al lineare (di prossima pubblicazione).

Lo stadio di accordo, deve essere schermato, come è visibile nelle illustrazioni, con un lamierino di ottone sagomato e saldato sullo stampato e se in fase di taratura dello stadio pilota notate delle autoscalazioni, porremo un la-

figura 3







pure di un normale voltmetro analogico e realizzando la sonda illustrata in figura 9.

In alternativa, per la taratura del filtro passabanda può essere utilizzato un generatore RF applicato al punto C, eseguendo la taratura come descritto prima.

Verificata la presenza dei 50MHz inizieremo l'allineamento dei vari stadi, utilizzando un cacciavite antiinduttivo, onde evitare false letture.

Con la sonda collegata al TP4, accorderemo L4-C10, fino ad ottenere la massima lettura. Posiziona-remo ora la nostra sonda o meglio ancora un carico fittizio all'uscita RF del Tx Converter, inizieremo a tarare C15-C16, poi C22-L5-C26. Ora

mierino sempre di ottone tra TR2 e TR3.

Anche in questa costruzione si raccomanda la solita attenzione, unitamente all'invito a non terminare la costruzione "in fretta", ed eseguire delle ottime saldature.

Anche in questo modulo, come spiegato prima, sono presenti numerose bobine che dovranno essere autocostruite con molta attenzione, in quanto non sono reperibili in commercio.

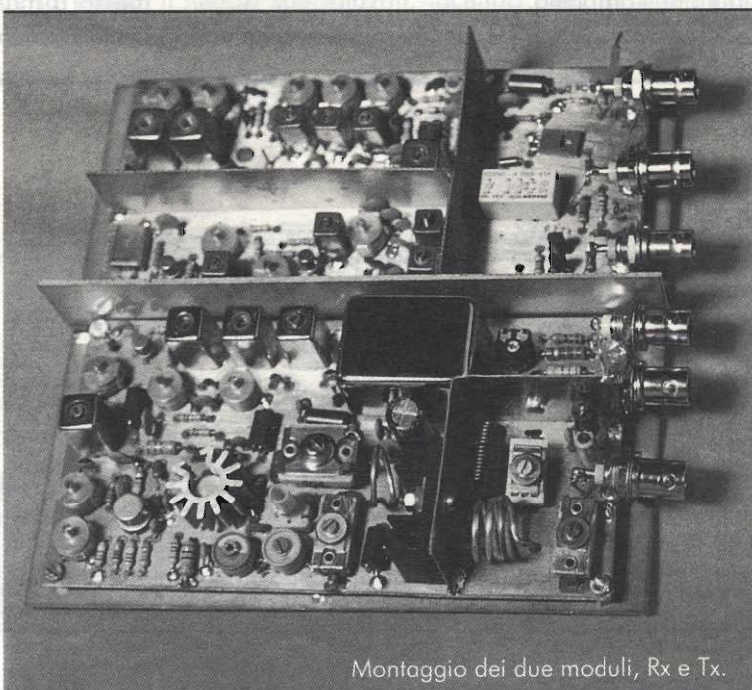
Anche in questo caso cercheremo di aiutare chi ha poca dimestichezza. Nella figura 6, viene illustrato in modo particolareggiato, la costruzione delle varie bobine utilizzate nei vari circuiti accordati.

La fase di taratura inizierà dal circuito illustrato nella figura 4, con la lettera A, applicandovi il segnale a 22MHz proveniente dall'oscillatore locale, mentre al punto B, applicheremo invece il segnale a 28MHz proveniente dall'RTx con una potenza non superiore ad 1 W.

Con l'aiuto di un frequenzimetro controlleremo se sul TP1 avviene la miscelazione dei due segnali (50MHz), dopodiché sposteremo il frequenzimetro sul TP2 e accorderemo L1-L2-L3 per il massimo segnale, avvalendoci di un voltmetro RF, op-

TR4 probabilmente inizierà a scaldare, in quanto si trova fortemente disaccoppiato in uscita, verificando con il tocco delle dita l'intensità del calore, eventualmente lo si lascerà raffreddare.

Nello schema elettrico è posta tratteggiata Rx; tale resistenza verrà collocata solo se interessa attenuare l'amplificazione di TR4, il valore di questa Rx è da sperimentare, secondo la potenza di uscita desiderata, partendo da un valore di  $2,7\Omega$  -



Montaggio dei due moduli, Rx e Tx.



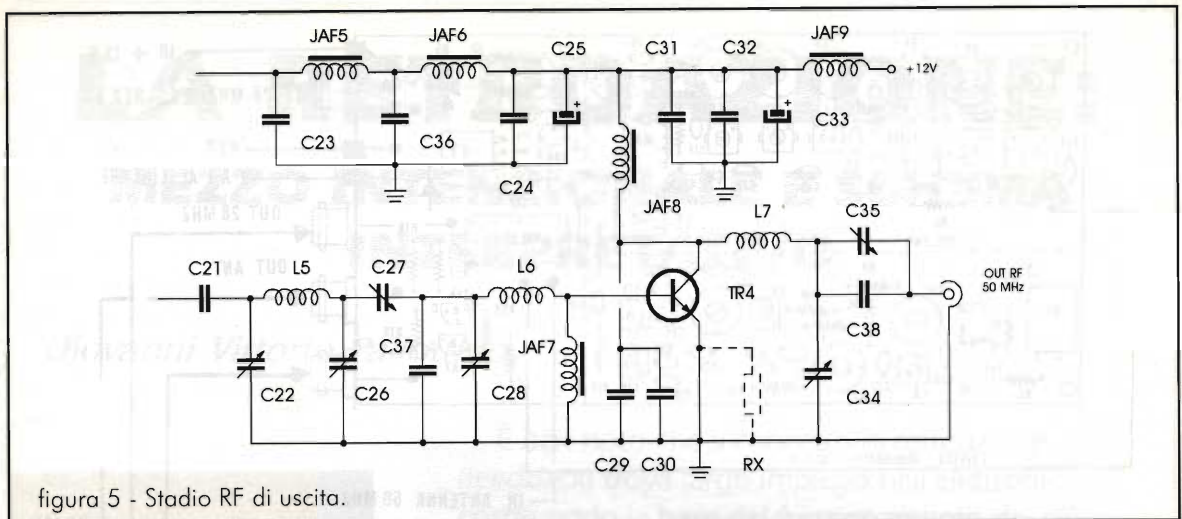


figura 5 - Stadio RF di uscita.

1/2W.

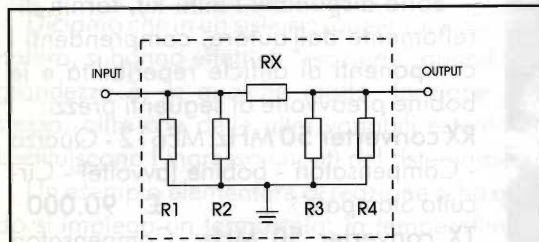
Agiremo ora con rapidità e sicurezza alla taratura di C34-C35, ritoccandoli più volte. Dovremo leggere a questo punto sullo strumento una potenza di circa 3 watt; per ottenere il migliore risultato, sarà necessario ritoccare più volte e in senso inverso i vari stadi.

Per l'alimentazione dei vari stadi, sono state utilizzate numerose JAFVK200, le quali consentono un notevole filtraggio della componente RF, onde evitare spiacevoli rientri di RF.

Non tentate di accordare il Tx Converter con uno spezzone di filo per antenna, significherebbe distruggere i transistor in pochi secondi. Il modulo ora sarà pronto da collegare all'antenna. In commercio ne esistono di vari tipi, ricordando che negli articoli che seguiranno, sarà proposta la costruzione di una YAGI 4 elementi. È consigliabile, una volta collegato il modulo all'antenna e con un

Rosmetro-Wattmetro inserito, di ritoccare i compensatori C34-C35 per ottenere la massima potenza ed il minimo ROS possibile.

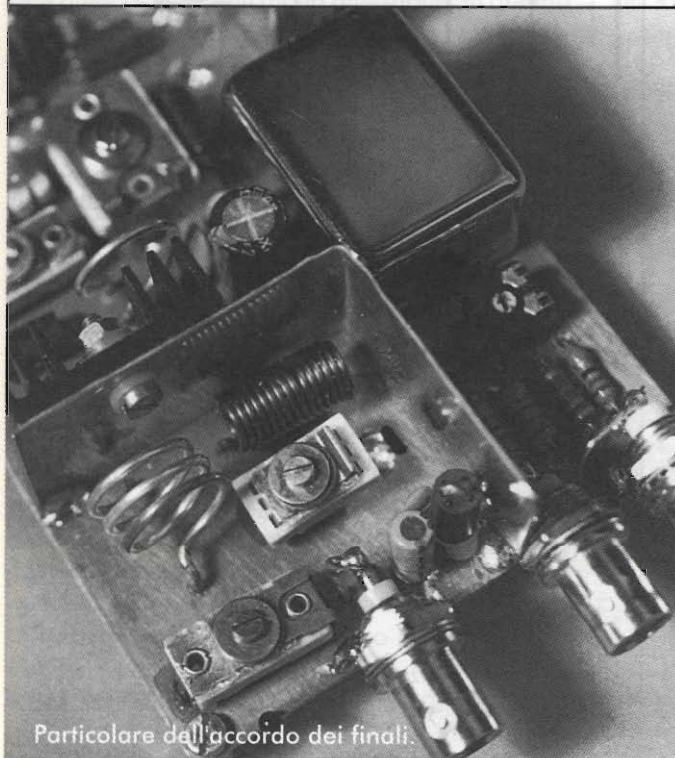
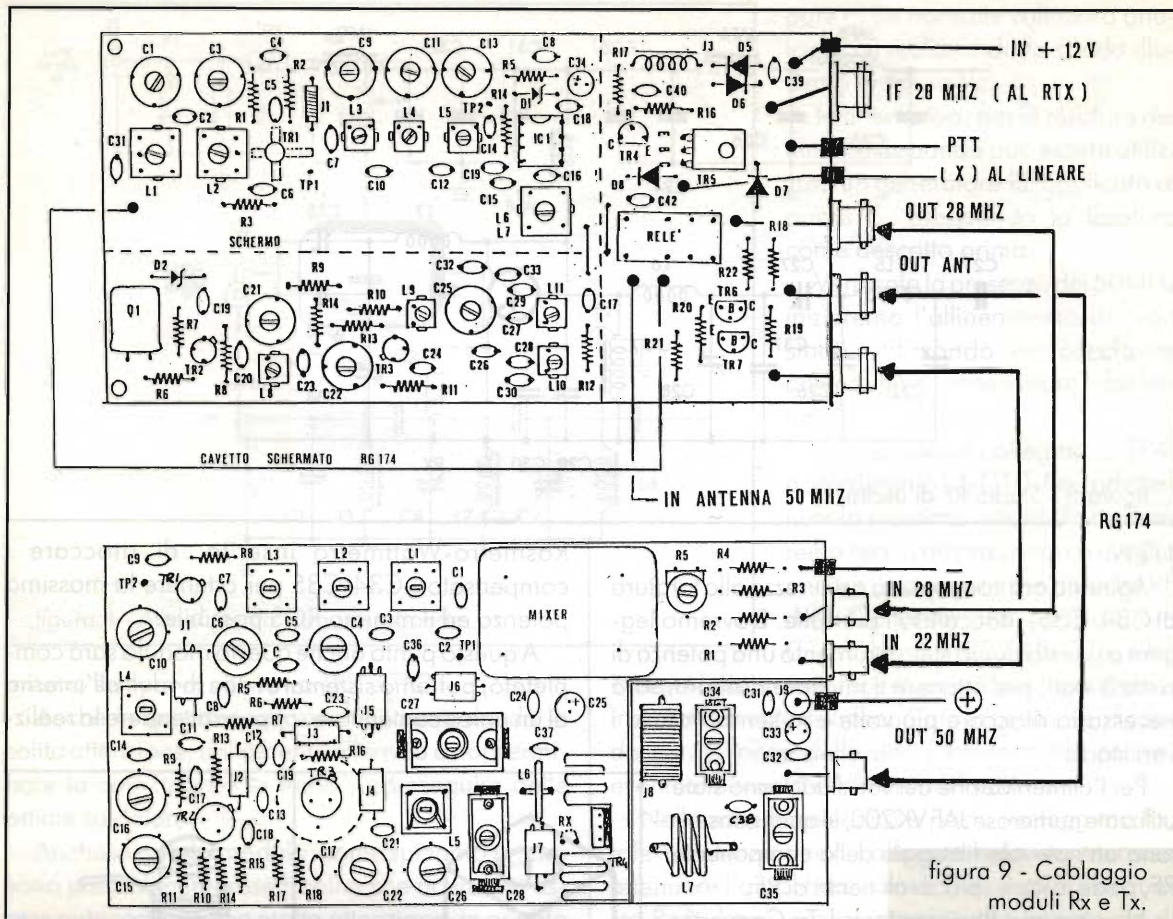
A questo punto anche questo modulo sarà completato, potremo sistemare i due moduli all'interno di un unico contenitore, oppure attendere la realiz-



Schema dell'attenuatore usato in unione ad un apparato Kenwood TS-450S, utilizzato per il collaudo del Transverter per i 50MHz, i 5W della potenza minima dell'apparato sono stati ridotti a 600mW, potenza che può essere leggermente aumentata attraverso il PWR.

	<p>figura 7 - Realizzazione bobina L5 con supporto Neosid.</p>
<p>figura 6 - Realizzazione bobine L1-L2-L3-L4 con supporto Neosid.</p>	<p>figura 8 - Realizzazione bobine L6-L7.</p>





zazione dell'amplificatore lineare, che sarà descritto prossimamente. Nelle figure 6 e 7, viene descritto in modo particolareggiato, la costruzione delle varie bobine, le quali debbono essere realizzate con cura, rispettando le caratteristiche di ognuna.

### Reperibilità componenti e costi

Sono disponibili i mini-kit, forniti direttamente dall'autore, comprendenti i componenti di difficile reperibilità e le bobine preavvolte ai seguenti prezzi:

**RX converter 50 MHz:** ME612 - Quarzo - Compensatori - bobine (avvolte) - Circuito Stampato £. 90.000

**TX converter 50 MHz:** Compensatori Film e Arco - 2SC1969 bobine (tutte) - Mixer - Circuito Stampato £. 110.000  
Solo C.S. doppia faccia fori metallizzati sono disponibili a £ 20.000 cad.

Buon lavoro ed a presto.





# LA RETROAZIONE: MEZZO INTENZIONALE E SCHEMA INTERPRETATIVO

*Giovanni Vittorio Pallottino*

È ben noto che il concetto di retroazione (feedback) trova largo impiego nell'elettronica, costituendo la base del funzionamento dei più vari circuiti, strumenti e sistemi, fra cui hanno particolare importanza i sistemi di automazione.

Qui la retroazione viene utilizzata intenzionalmente, per sfruttarne le proprietà utilissime di cui diremo fra breve.

La retroazione rappresenta anche un prezioso schema interpretativo per la comprensione di fenomeni che si manifestano sia nel mondo della natura che in un ambito assai più vasto, comprendente anche le scienze umane. Il motivo è la grande generalità di questo concetto, che lo rende applicabile nei contesti più vari.

Diciamo che in un sistema, qualunque sia la sua natura, si hanno effetti di "reazione" quando una grandezza è, in qualche modo, funzione di se stessa, oltre che delle altre variabili esterne che costituiscono l'ingresso (input) del sistema stesso.

Un esempio elementare di reazione si ha quando si impiega un termostato: la temperatura del corpo riscaldato viene infatti a dipendere, oltre che da altri fattori, anche da se stessa: se la temperatura è troppo alta il termostato disattiva il dispositivo riscaldatore, provocandone la diminuzione; se è troppo bassa il termostato aziona il riscaldatore, ed essa allora tende a risalire.

Si vede chiaramente che, in questo caso, l'effetto di reazione tende a stabilizzare il valore della temperatura, nel senso di compensarne qualsiasi variazione. Si parla, allora, di reazione negativa, o controreazione. Quando, invece, la reazione ha effetto destabilizzante, cioè qualsiasi variazione della grandezza considerata viene esaltata, si parla di reazione positiva. Il caso estremo della reazione positiva è l'instabilità, che si manifesta nella forma di una crescita incontrollata (fino a che non si manifestano effetti di rottura o di saturazione).

L'impiego della controreazione risulta di straordinaria efficacia nei sistemi di controllo (fra i quali rientra il termostato considerato prima). Qui si vuole che una determinata grandezza d'uscita  $y$ , detta "controllata", assuma un valore prefissato  $x$ , detto "riferimento" (oppure evolva nel tempo secondo una legge prefissata  $x(t)$ ), quando sia possibile manipolare un'altra grandezza  $e$ , detta "controllante" (o "segnale d'errore" per il motivo che vedremo), di cui la gran-



dezza controllata sia funzione. Per ottenere quanto desiderato è sufficiente, sotto condizioni piuttosto larghe, imporre che la grandezza controllante sia proporzionale alla differenza fra il riferimento  $x$  e l'uscita  $y$ . Così procedendo, l'azione esercitata sulla grandezza controllata viene a dipendere dalla stessa grandezza controllata, opportunamente misurata e riportata in ingresso.

Chiariamo quanto si è detto con un semplice esempio numerico. Sia  $y=Ae$ , con  $A=100$ , la relazione fra la grandezza controllata  $y$  e la grandezza controllante  $e$ . Imponendo, per quanto detto prima,  $e=x-y$ , si può evidentemente esprimere l'uscita nella forma  $y=A(x-y)$ , da cui si ricava infine:  $y=x/(1+A)$ , nel nostro caso  $y=0,990 x$ , che è precisamente quanto si desiderava. Il risultato della formula esprime infatti che l'uscita "insegue" l'ingresso, entro uno scarto piccolissimo (di entità pari al segnale d'errore  $e$ ). In elettronica, il circuito che realizza quanto detto sopra è l'inseguitore di tensione (voltage followers, che può essere realizzato con un transistor bipolare (emitter follower), con un transistor JFET (source follower), con un operazionale, o anche, seguendo una moda tanto insensata quanto divertente, con un tubo elettronico (cathode follower).

Cosa accade ora, quando la relazione fra grandezza controllante e grandezza controllata è soggetta a variazioni? È immediato verificare la straordinaria efficacia della controeazione: se il valore del parametro  $A$  si raddoppia ( $A=200$ ) si ha  $y=0,995 x$ ; se si dimezza ( $A=50$ ), si ha  $y=0,980 x$ . E dunque la relazione ingresso-uscita si mantiene, entro piccole variazioni, quella desiderata. Ciò dimostra la natura stabilizzante della controeazione, che in generale si può così esprimere: qualsiasi effetto, esterno o interno, che provoca una variazione dell'uscita rispetto al riferimento si traduce in un'azione compensatrice di segno opposto.

Nella storia della scienza e della tecnologia non mancano vari esempi di dispositivi basati sulla controeazione. Il più famoso è certamente quello del regolatore che nel 1786 James Watt utilizzò per stabilizzare la rotazione dell'asse delle macchine a vapore. Un esempio assai più remoto nel tempo è quello dell'"inseguitore di posizione" che un ignoto agricoltore di molti millenni fa realizzò apponendo un anello al naso di un animale da traino: tirando l'anello con una corda, egli poté trascinare senza sforzo un aratro o un altro carico pesante.

L'introduzione esplicita del concetto di controeazione, la sua formalizzazione, e l'analisi delle sue proprietà generali è relativamente recente, dato che viene attribuita all'ingegnere americano Harold Blake nel quadro di ricerche svolte negli anni '20 del nostro secolo. In quegli anni si stava diffondendo negli USA la telefonia interurbana, che richiedeva collegamenti a grandi distanze. L'attenuazione introdotta da cavi di lunghezza sempre maggiore impose allora l'impiego di amplificatori impieganti i tubi elettronici, che erano stati introdotti di recente. Ma siccome il guadagno delle valvole è soggetto a variazioni nel tempo (esso si riduce gradualmente man mano che i tubi si esauriscono) accadeva spesso che le conversazioni telefoniche risultassero inintelligibili: un'amplificazione troppo alta dava luogo a fastidiose distorsioni, una insufficiente rendeva non più udibile il segnale perché immerso nel rumore di fondo.

Mentre altri tecnici cercavano di perfezionare i tubi elettronici per renderne più costante il guadagno, Blake escogitò invece una soluzione del tutto innovativa, introducendo il concetto di controeazione ed utilizzandolo per realizzare amplificatori il cui guadagno era pressoché costante nel tempo nonostante le variazioni dei parametri dei dispositivi in essi utilizzati. Più precisamente, Blake ottenne quanto desiderava applicando all'ingresso dell'amplificatore, anziché il segnale da amplificare, la differenza fra questo e una opportuna frazione del segnale amplificato, realizzando così uno schema a reazione negativa.

Non mancarono, tuttavia gli inconvenienti: si trovò infatti che, in certe condizioni, favorite da un alto guadagno dell'amplificatore, il circuito controeazionato si portava all'instabilità, diventando sede di oscillazioni indesiderate. Il fatto è che in determinate condizioni, in presenza di alto guadagno dell'amplificatore, la reazione si trasforma

**VIRTUAL REALITY**

## BREAKTHROUGH



**Vfx1**

**H·E·A·D·G·E·A·R™**

VIRTUAL REALITY SYSTEM

GET TODAY'S HOTTEST GAME SOFTWARE WITH YOUR VFX1 HEADGEAR SYSTEM

**BIT LINE srl**

C.so Casale, 245 - 10132 TORINO

011/899.55.45 (5 r.a.) fax. 011/899.04.58



da negativa in positiva, con un effetto destabilizzante che, al limite, conduce all'insorgere di autoscillazioni. Questo problema fu risolto da H. Nyquist nel 1932, quando chiarì la natura del fenomeno dell'instabilità nei sistemi reazionati e indicò criteri per affrontarlo stabilendo al riguardo un famoso teorema.

Ma veniamo, finalmente, a considerare la retroazione come chiave di lettura di fenomeni che si manifestano negli ambiti più vari.

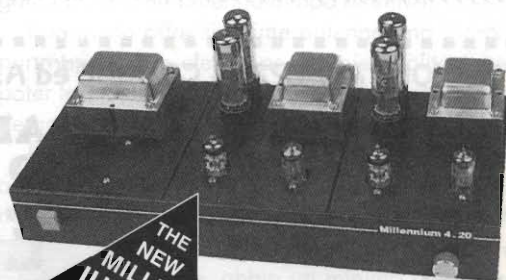
Un esempio è il problema del riscaldamento globale del nostro pianeta causato dall'effetto serra derivante dalla crescita del contenuto di anidride carbonica nell'atmosfera, che appunto può essere esaminato assai utilmente in termini di retroazione. (Ricordiamo che l'effetto serra consiste nel fatto che certi gas, fra cui l'anidride carbonica, sono trasparenti alla radiazione solare, ma non ai raggi infrarossi emessi dalla Terra: man mano che aumenta la loro concentrazione nell'atmosfera, la Terra tende a riscaldarsi sempre di più perché il suo calore rimane intrappolato dall'atmosfera.) Qui è veramente importante rendersi conto della presenza di numerosi effetti di reazione, negativa e positiva, che agiscono contemporaneamente.

Le ricerche su questo problema sono basate su modelli matematici non soltanto estremamente complicati, ma anche basati su dati di partenza che presentano notevoli incertezze. Tuttavia i problemi maggiori sull'attendibilità dei risultati forniti dai diversi modelli, di cui spesso riferiscono gli organi di stampa, derivano proprio dalla presenza di molteplici effetti di reazione, sia positiva che negativa, che per di più si manifestano su scale temporali assai diverse. Ai primi contribuisce per esempio la riduzione dell'estensione dei ghiacci polari, a cui consegue un aumento dell'assorbimento della radiazione solare e dunque un effetto destabilizzante che tende ad esaltare il riscaldamento globale. Ai secondi, l'azione delle correnti marine, che rimescolano le acque oceaniche sottraendo calore alla superficie e facilitando al tempo stesso l'assorbimento di anidride carbonica da parte delle acque oceaniche.

All'impiego del concetto di retroazione nell'interpretazione dei comportamenti degli organismi viventi dedicò nelle sue opere ampio spazio Norbert Wiener, noto come il fondatore della Cibernetica. Un esempio di particolare efficacia è il seguente. Quando guidiamo un'automobile sono i nostri

occhi che, osservando la posizione della vettura rispetto alla strada, chiudono il "loop" di reazione e forniscono al cervello l'informazione necessaria ad azionare lo sterzo per mantenere la giusta traiettoria. Questo meccanismo naturale ... "mi permette di guidare quasi con la stessa padronanza un'utilitaria o un'autocarro pesante, pur senza aver fatto pratica particolare di guida di nessuno di questi due autoveicoli".

Lo stesso schema interpretativo può essere usato a proposito della democrazia, intesa come meccanismo per il controllo del funzionamento di un sistema politico, più precisamente della qualità delle prestazioni offerte da una classe dirigente. I più gravi inconvenienti dei sistemi totalitari, a prescindere dalle conseguenze delle ideologie che li ispirano, derivano infatti dall'assenza di retroazione, cioè di mezzi efficaci per la valutazione e il controllo dell'azione di governo in termini dei risultati da essa prodotti. Questi mezzi, invece, sono alla base dei sistemi democratici, che li attuano periodicamente attraverso il sistema delle elezioni politiche, dove la valutazione espressa dai cittadini si traduce in una



### Caratteristiche

Classe AB "Ultra lineare"

Potenza d'uscita: 20W

Guadagno: 30 dB

Sensibilità d'ingresso: 220 mV (20 W out)

Risposta in frequenza: 25 Hz ÷ 30kHz ±0,5dB

Montaggio semplificato grazie all'uso di c.s.

Disponibile in Kit

Made in England

Space Com.

p.zza del Popolo, 38  
63023 FERMO (AP)  
Tel./Fax (0734) 227565



forma di controllo basata sul mantenimento o sull'avvicendamento della classe dirigente.

Qui è importante osservare che il buon funzionamento del sistema richiede che il segnale di controllo sia quanto più possibile rispondente ai fatti, cioè basato su una valutazione reale e non distorta - per esempio dai mezzi d'informazione - del confronto fra risultati effettivi e risultati attesi. Altrimenti il feedback alla base del sistema democratico s'incepisce, esattamente come s'incepirebbe un termostato al quale venisse falsata l'informazione sulla effettiva temperatura dell'ambiente che s'intende controllare.

Si potrebbe, in effetti, criticare l'attuale sistema democratico rappresentativo, per il ritardo con cui si attua l'azione di controllo, dato l'intervallo di tempo (alcuni anni) che intercorre fra una votazione e la successiva. Sembrerebbe, infatti, più efficace un controllo in tempo reale, quale garantirebbe una democrazia diretta, attuata, per esempio, mediante sondaggi svolti su tempi più ravvicinati. Ma questo ritardo svolge, in realtà, un'azione benefica. In primo luogo esso è in qualche modo commisurato alla grandissima inerzia naturale dei meccanismi alla base del funzionamento del "siste-

ma Paese", che impedisce di cogliere l'effetto di una azione di governo con osservazioni a breve termine: perché i suoi risultati si concretizzino, o perché almeno assumano sufficiente visibilità, può essere necessario un tempo anche considerevole. Il ritardo svolge poi la stessa azione di "filtraggio del rumore" sulla linea del segnale di controllo che viene spesso attuata nei sistemi di controllo usati nella tecnica, evitando così che la valutazione complessiva dell'opera di governo venga falsata dalle mutevolezze dell'opinione pubblica, derivanti dal prevalere momentaneo di elementi soggetti a rapide fluttuazioni nel tempo.



**VFX1**  
H·E·A·D·G·E·A·R™  
VIRTUAL REALITY

GET TODAY'S  
HOTTEST GARE  
SOFTWARE WITH YOUR  
VFX1 HEADGEAR SYSTEM

**BIT LINE srl**  
Caso Casale, 245 - 10132 TORINO  
011/899.55.45 (5 r.a.) fax. 011/899.04.58

REGIONE ABRUZZO - COMUNE ed A.P.T. di ROSETO - PROVINCIA DI TERAMO

**ASSOCIAZIONE RADIOAMATORI ITALIANI**  
**Sez. ROSETO DEGLI ABRUZZI**



**5ª EDIZIONE**  
**MOSTRA MERCATO**

punto di contatto per collezionisti di RADIO d'EPOCA

**22 e 23 GIUGNO 1996**

**Roseto Degli Abruzzi**

*ingresso gratuito*

**ampio parcheggio**

orario:

**Sabato 22/6: 9/13-15/20**

**Domenica 23/6: 9/13-15/19**

per informazioni: tel/fax 085/8931033

Cassa di Risparmio della Provincia di Teramo  
**TERCAS**

**I Z 6 ARI**



**SEZ. ROSETO**

**DEGLI ABRUZZI**





**dal TEAM ARI - Radio Club «A. Righi»  
 CASALECCHIO di RENO - BO  
 TODAY RADIO**

**ANTENNA QUAD  
 PER VHF (o UHF)**

*a cura di IK4RQE, Marco Ricci*

Quella che mi accingo a descrivere, è un'antenna che può funzionare sulla banda dei 144 MHz (come il prototipo da me realizzato), ed eventualmente, con le modifiche appropriate, sulla banda dei 432 MHz.

Leggendo tempo addietro libri, riviste e manuali che trattano l'argomento antenne, notai subito questo tipo che mi sembrava potesse offrire buone prestazioni ad un costo notevolmente ridotto rispetto a ciò che si trova in commercio, unitamente alla semplicità di realizzazione.

Era infatti mia intenzione cercare di migliorare le prestazioni del mio impianto VHF perché desideravo potermi collegare con alcuni amici di Bologna (io abito a circa 25 km dalla città, verso l'Appennino Tosco-Emiliano in una posizione non adatta a queste frequenze), colleghi OM con i quali ho, abitualmente, uno scambio di pareri e delucidazioni tecniche per ciò che

riguarda il nostro hobby, potendo così fare QSO, senza essere vincolati ai soli incontri che avvengono (non frequenti da parte mia), presso la nostra Sezione A.R.I. di Casalecchio di Reno.

Per le bande dei 2 metri e 70 centimetri, avevo montato solamente una verticale "bibanda" di limitate prestazioni, per cui ero curioso di provare in quale misura fosse possibile migliorare le condizioni di collegamento con un'antenna di tipo direttivo.

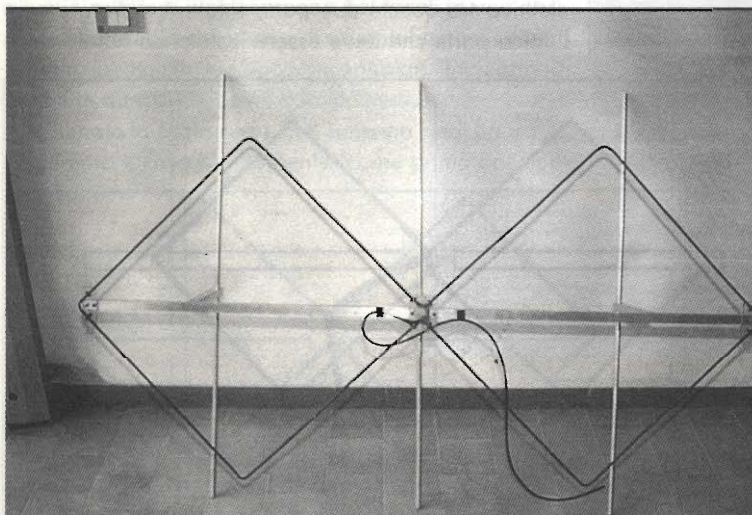
Il mercato offre sì ottime antenne, ma i loro costi, purtroppo, sono elevati per le mie finalità: quelle di poter fare delle prove e dei QSO di tipo locale, considerando che non sono molto attivo su queste frequenze.

Presa visione del materiale occorrente (e pensando anche a ciò che già disponevo), decisi di cimentarmi nella costruzione che ritengo non molto impegnativa e realizzabile da chiunque che, come me, abbia un minimo di attrezzatura "casalinga".

Determinate quindi le misure fisiche adatte appunto ad una antenna operante in banda 2 metri, mi procurai il materiale necessario, con estrema facilità, presso un rivenditore di metalli in genere della mia zona.

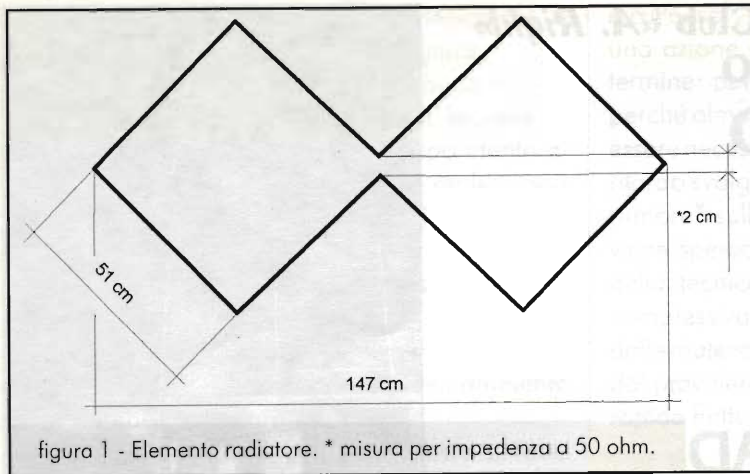
La cosa che mi ha maggiormente colpito di questa antenna, e che ne facilita certamente la costruzione e la taratura in fase di installazione, è il fatto che non esiste un adattatore di "impedenza".

Rispettando infatti le misure si ha un adattamento dell'impedenza del "dipolo radiante" (radiatore), attorno



Vista dell'antenna Quad per VHF ultimata.





presenteranno i riflettori.

L'elemento irradiante dell'antenna lo costruiremo con il tubetto di rame, partendo da un capo e realizzando una piegatura dopo ogni tratto diritto di 52 cm (che può essere preventivamente segnato con un pennarello nel punto da piegare), ricavandone due figure geometriche unite, ma contrapposte, a forma di rombo.

Provvederemo poi alla saldatura dei due "capi" per chiudere meccanicamente ed elettricamente il tutto (vedi figura 1).

La saldatura risulterà più agevole se inseriremo all'interno delle estremità

ai 50 ohm che necessita ai ricetrasmittitori.

Inoltre la banda passante è molto ampia per cui si può tranquillamente spaziare dai 144 ai 146 MHz, a noi concessi, con un ottimo rapporto di onde stazionarie che, nel mio caso, ho riscontrato prossimo all'1:1,1.

Cominciamo ad elencare il materiale che occorre per la costruzione, reperibile appunto presso chi vende metalli in genere e/o negozi di ferramenta :

- 1) Tubo in rame con diametro di 6 mm - spessore 1 mm - lunghezza 4,5 mt;
- 2) Quadrello in alluminio di 20 x 20 mm - spessore 1,5mm - lunghezza 2,5 mt;
- 3) Tubo in alluminio con diametro 12 mm -spessore 1 mm - lunghezza 3,15 mt;
- 4) Piastrine isolanti di plexiglas misura 800 x 300 mm - spessore 5 mm;
- 5) Viti autofilettanti;
- 6) Angolari metallici a 90° di 20 x 20 mm - n.6;
- 7) Attacco a palo per antenne TV;
- 8) Cavallotti ad U per diametro 6 mm.

La spesa, che non supera alcune decine di migliaia di lire, è di circa un quarto o un quinto rispetto al costo di una antenna tipo "quad" reperibile in commercio.

Diamo una occhiata ora, con l'aiuto dei disegni (e riferendoci sempre alle fotografie), di quello che dobbiamo ricavare dal materiale acquistato: dal quadrello di alluminio ricaveremo un pezzo lungo 168 cm, che sarà il "boom" dell'antenna e 3 pezzi lunghi 27 cm, che costituiranno i supporti-distanziatori dei riflettori veri e propri.

Ricaviamo poi dal tondino di alluminio 3 pezzi lunghi 105 cm che rap-

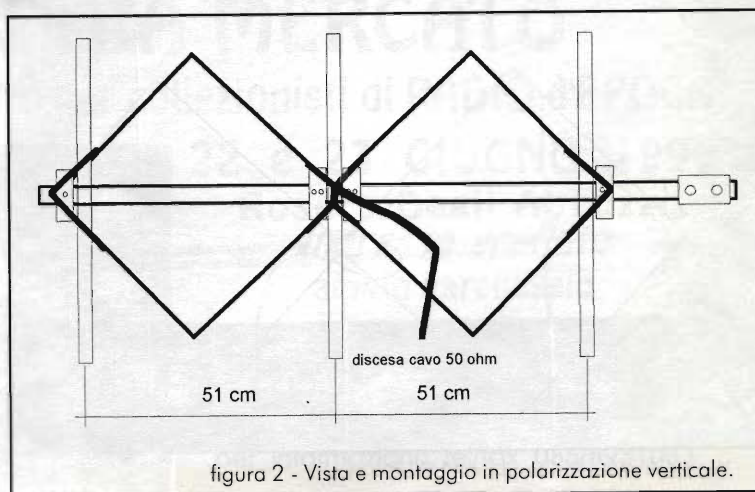
del tubetto, alcuni centimetri di filo di rame di sezione, ovviamente, inferiore o uguale, al diametro interno dello stesso.

Passando eventualmente con la punta di un saldatore a stagno ben caldo, riusciremo meglio nell'operazione; irrigidendo lo spezzone di filo elettrico che farà corpo unico con il tubetto di rame.

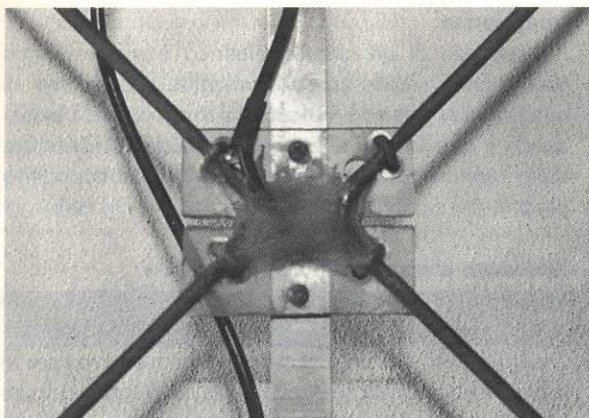
Nella costruzione del radiatore, rispettare scrupolosamente una misura (peraltro l'unica veramente critica): si dovrà tenere una distanza di 2 cm tra i due angoli centrali verso l'interno, punti nei quali si dovrà collegare il cavo coassiale di discesa a 50 ohm, mediante buone saldature.

Cominciamo a questo punto ad assemblare l'antenna con i pezzi fin qui preparati: al "radiatore" dovranno essere applicate le piastrine isolanti per mezzo dei cavallotti o dei morsetti nei quattro punti di piegatura in linea; fatto questo il radiatore sarà fissato al "boom" con viti autofilettanti (vedi figura 3).

Controllare che non ci sia alcun punto di contatto elettrico tra queste due parti: infatti il radiatore sarà l'unica parte che deve essere isolata da tutto il resto







Vista del particolare delle saldature del cavo al radiatore con realtiva "siliconata" di protezione.

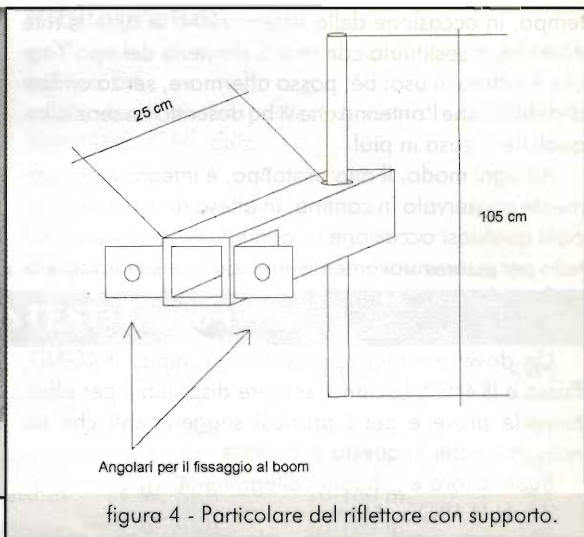


figura 4 - Particolare del riflettore con supporto.

(verificare quindi, dopo avere fissato il tutto, che accidentalmente qualche vite o cavallotto non cortocircuiti il boom con il radiatore).

Provvederemo quindi a praticare i fori adatti sull'estremità più lunga del boom, per poter applicare il sostegno da palo necessario per il montaggio dell'antenna in "polarizzazione verticale" (se montata in polarizzazione orizzontale sarà sufficiente inserire il quadrello nella parte più lunga per 10/15 cm nel palo di sostegno serrando bene i bulloni di quest'ultimo).

La polarizzazione dell'antenna è data, ovviamente ad antenna già assemblata, dalla posizione dei "riflettori": infatti l'elemento radiante, dovrà trovarsi sempre con disposizione perpendicolare rispetto al piano di terra.

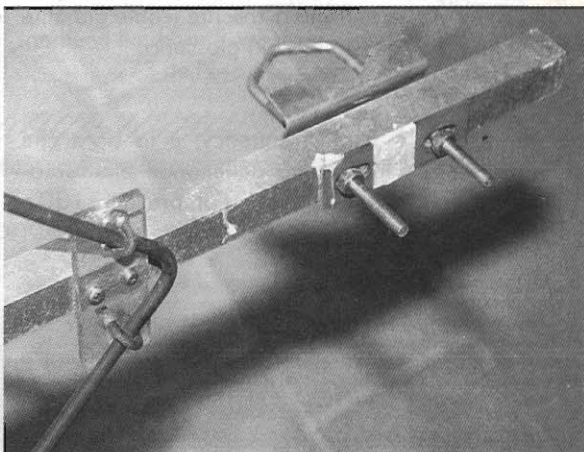
Passiamo al montaggio dei riflettori sul boom.

Per prima cosa, preparare i distanziatori di sostegno forando adeguatamente gli stessi ed alla giusta distanza (vedi figura 4), in modo da poterli infilare i tondini di alluminio; questi ultimi saranno poi fissati in una posizione intermedia per mezzo di viti autofilettanti; il tutto poi sarà fissato con le spiaggette angolari, impiegando, anche in questo caso, viti autofilettanti.

Ultimata la costruzione dell'antenna (vedi figura 2), salderemo il cavo direttamente (come prima anticipa-

to), all'elemento radiante procedendo poi ad una buona "siliconata" per proteggere da ossidazione, infiltrazioni di acqua e condensa.

Ritengo opportuno poi, per proteggere sempre dalle ossidazioni dovute alla esposizione alle intemperie, di passare alcuni veli di vernice trasparente oppure di passare analoghi prodotti "spray" di protezione, su tutte



Particolare dell'attacco al palo e del supporto per l'elemento della Quad.

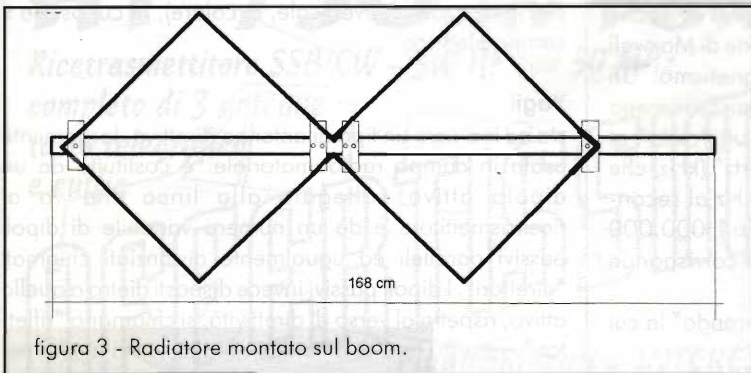


figura 3 - Radiatore montato sul boom.

le parti dell'antenna rendendola così idonea ad un montaggio all'esterno.

Per quello che riguarda il rendimento dell'antenna, non ho valori e dati tecnici, né ho provveduto a farne in quanto non sono competente per una analisi del genere, ma posso però riferire quello che ho potuto riscontrare in pratica.

Montata inizialmente sul tetto di casa, ho provveduto poi in un secondo



tempo, in occasione della sistemazione di tutte le mie antenne, a sostituirla con una 5 elementi del tipo Yagi che è tuttora in uso: bé, posso affermare, senza ombra di dubbio, che l'antenna che vi ho descritto ha senz'altro qualche ...cosa in più!

Ad ogni modo, il mio prototipo, è integro e gelosamente conservato in cantina, in attesa di un impiego in ogni qualsiasi occasione o, addirittura, di ritornare sul tetto per essere nuovamente impiegato nella mia stazione fissa.

Un doveroso ringraziamento agli amici IK4GND, Primo e IK4HLP, Luciano, sempre disponibili per effettuare le prove e per i preziosi suggerimenti che ho ricevuto anche in questa occasione.

Buon lavoro e ...buoni collegamenti.

73 de IK4RQE, Marco -

ARI "A.Righi" team, Casella Postale 48, 40033 Casalecchio di Reno.

## Glossario

Questo mese abbiamo presentato l'ottimo lavoro di Marco IK4RQE e poiché alcuni termini possono sembrare molto "ermetici" a coloro che sono alle "prime armi" o, più semplicemente, hanno appena iniziato il nostro "hobby", ho pensato di inserire (come già altre volte in passato), questo piccolo glossario.

### VHF:

acronimo di Very High Frequency, è la sigla che contraddistingue la gamma delle onde elettromagnetiche a frequenza molto alta, compresa tra i 30 e i 300 MHz.

### UHF:

acronimo di Ultra High Frequency, è la sigla con cui si indica la gamma delle onde ultracorte, a frequenza "ultra alta", compresa tra i 300 e i 3000 MHz.

### Hz (Hertz):

unità di misura della frequenza di una grandezza alternata. Il suo simbolo che deve il nome al fisico ricercatore Henrich Rudolph Hertz (1857-1894) che per primo provò sperimentalmente le teorie di Maxwell sulla correlazione tra elettricità e magnetismo. Un Hertz (Hz) corrisponde alla frequenza di un fenomeno periodico il cui periodo è, appunto di un "ciclo" al secondo. I suoi multipli sono il "chilohertz" (kHz) che corrisponde ad una frequenza di 1000 Hz al secondo; il Megahertz (MHz) che corrisponde a 1.000.000 di Hz al secondo; il Gigahertz (GHz) che corrisponde a 1.000 MHz.

Al posto di Hz si dice anche "ciclo per secondo" la cui abbreviazione è: c/s.

### Impedenza:

L'impedenza di un circuito elettrico è rappresentata dalla somma delle opposizioni alla circolazione di correnti alternate ed è indicata dal simbolo "Z". L'impedenza è dovuta agli effetti combinati della resistenza, della reattanza induttiva e della reattanza capacitiva proprie del circuito.

### Radiatore (dipolo radiante):

nelle radiocomunicazioni è il termine che indica l'elemento attivo (in genere l'elemento direttamente alimentato dall'energia a RF), di un'antenna destinato ad irradiare le onde elettromagnetiche direttamente nello spazio oppure contro una parete riflettente e/o focalizzante.

### Quad:

tipo di antenna direzionale a telaio particolarmente usata nel campo amatoriale. Una "quad", costituita da due telai paralleli, forma un sistema unidirezionale, mentre, se è costituita da un unico telaio, forma un sistema bidirezionale. In entrambi i casi la direttività è ortogonale al piano racchiuso dal telaio.

### Boom:

è il termine che in inglese sta ad indicare: asta, boma, braccio (di gru) oppure, in campo cinematografico e televisivo, la "giraffa", il supporto meccanico per i microfoni. In campo radioamatoriale sta ad indicare il sostegno principale delle antenne direttive, l'asta su cui poggiano i vari elementi: riflettore(i), radiatore, direttore(i).

### Riflettore:

è il dispositivo che, in un'antenna direttiva, ha il compito di riflettere le onde che su di esso incidono, conferendo ad esse un verso di propagazione. I riflettori possono avere una forma sferica, parabolica, cilindrica, a diedro, con superficie continua o costituita da elementi filiformi.

### Polarizzazione (elettromagnetica):

è il termine generalmente usato per indicare il senso dell'onda irradiata da un'antenna, determinato dal piano (orizzontale, verticale, circolare), in cui oscilla il campo elettrico.

### Yagi:

sta ad indicare un tipo di antenna direttiva, largamente usata in campo radioamatoriale: è costituita da un dipolo attivo collegato alla linea che va al ricetrasmittitore e da un numero variabile di dipoli passivi paralleli ed ugualmente distanziati chiamati "direztori". I dipoli passivi invece disposti dietro a quello attivo, rispetto al verso di direttività, si chiamano "riflettori". Questo tipo di antenna è molto usato anche per





la ricezione dei segnali televisivi.

Siamo a vostra disposizione per ulteriori chiarimenti o per rispondere a quei quesiti che vorrete proporci scrivendo al nostro indirizzo:

ARI "A. Righi" team, Casella Postale 48, 40033 Casalecchio di Reno.

73 de IK4BWC, Franco.

**Bibliografia:**

- Glossario di elettronica, di Giulio Melli I4WLM, Faenza Ed.

- Dizionario enciclopedico di elettronica, di Nerio Neri I4NE, C&C Ediz.

**CALENDARIO CONTEST: Luglio 1996**

DATA	UTC	CONTEST	MODO	BANDE	SWL
1	00:00/23:59	Canada Day	CW, SSB	10-80 m.	No
6-7	00:00/24:00	YV, Contest Venezuelano	SSB	10-80 m.	No
13-14	12:00/12:00	IARU HF Championship	CW, SSB	10-160 m.	No
20-21	00:00/24:00	Colombian Indipendence	CW, SSB	10-160 m.	No
20-21	00:00/24:00	SEANET	CW	10-80 m.	No
20-21	15:00/15:00	AGCW DL	CW, SSB	10-80 m.	No
27-28	00:00/24:00	YV, Contest Venezuelano	CW	10-80 m.	No
27-28	12:00/12:00	RSGB IOTA	CW, SSB	10-80 m.	Sì

Questo è il calendario delle gare per il mese di luglio desunto, come sempre, da quello dello scorso anno, ma non dovrebbero esserci grosse novità.

Come ben saprete, per ragioni di approntamento degli articoli per la stampa della rivista, quando scrivo

queste righe è il 25 aprile... e non è tanto caldo, né... bello! (il tempo).

Comunque non mi resta che augurarVi buoni collegamenti e... buone vacanze!

73 de IK4BWC, Franco - ARI "A.Righi" team.



Vendita per corrispondenza  
tel. 0831/338279  
fax 0831/302185

**LED elettronica** di Giacomo Donnalola - via A. Diaz, 40/42 Ostuni (Br)

**HT 750 TOKYO HY POWER**

Ricetrasmittitore SSB/CW - 3W HF con 50 MHz  
completo di 3 antenne  
tasto telegrafico  
e cuffia

**OFFERTISSIMA!!**

Finanziamenti a **INTERESSI ZERO**  
per l'acquisto degli apparati



Per saperne di più, telefona alla **LED ELETTRONICA !!**





CONDENSATORE VARIABILE IN ARIA CON SUPPORTI IN GRILON ISOLAMENTO 5000 VOLT 150 pF E 50.000 CON MOTORE PASSO PASSO E 70.000- 300 pF E 100000 CON MPP E120000

PANTOGRAFO PLOTTER TRIDIMENSIONALE XYZ DEFINIZIONE 20 MICRON PER APPLICAZIONI DI FORATURA, PRESATURA, TAGLIO LASER, GRAFICA. REALIZZAZIONE PROTOTIPI TRIDIMENSIONALI. AZIONATO DA MOTORI PASSO PASSO CONTROLLATI DA COMPUTER, PORTA PARALLELA. MODELLO HOBBY DIMENSIONI 1000x1000x200mm E 500.000. MODELLO PROFESSIONALE CON VITI A RICIRCOLO DI SFERE E MANICOTTI A SFERE DIMENSIONI STANDARD 1000x1000x200mm A RICHIESTA MODELLI MAGGIORI PREZZO DA DEFINIRE

Table with columns: MOTORI PASSO PASSO, STEPPING MOTOR, SCHEDA DI CONTROLLO MOTORI PASSO PASSO, and SOLO MAGNETOENCODER. Includes various motor specifications and control board options.

SCHEDA DI CONTROLLO MOTORI PASSO PASSO 1.5 AMPER DA 7 A 25 VOLT PER MPP 4 FASI INTERFACCIBILE A PC O MANUALE CON SEGNALE TTL. SCHEDA PER MPP 4 FASI...

ALIMENTATORE STABILIZZATO TELAIATO A GIORNO +5V 5A +12V 1A -12V 1A +28V +30V 2.5/3W CON SCHEMI POSSIBILITÀ DI REGOLAZIONE TENSIONE CON L200

Table listing various electronic components: MOTORI IN CORRENTE CONTINUA 3-30V, VETRO TEFLON PER ALTA FREQUENZA, FILTRI, and other parts with quantities and prices.

ZOCOLI VALVOLE OCTAL E 1500 SECTAL E 500 NOVAL CERAMICA E 2500 PER VALVOLE TELEFONARE

SI ESEGUONO PROGRAMMAZIONI E DUPLICAZIONI IN SERIE DI EPROM-ROM+MCU+FLOPPYDISK

Table of components and pricing: TESTER DIGITALE LCD, PRISMA IN QUARZO, LENTI CONTACTI, SPINOTTI JACK, PRESE JACK, MANOPOLE PER POTENZIOMETRI, and PUNTALI TESTER.

CONVERTITORE D'IMMAGINE INFRAROSSA ITT-RCA IC 16 INFRARED IMAGE CONVERTER VALVOLA OTTICOELETRONICA CHE CONVERTE UNA IMMAGINE O FONTE INFRAROSSA INVISIBILE AD OCCHIO NUDO, IN UNA IMMAGINE VISIBILE SU SCHERMO A FOSFORI VERDE...

Table of electronic components: OPTOELETRONICA (LED ROSSO, LED PIATTO), CONDENSATORI ELETTROLITICI (47-47 uF, 100 uF), ECHO BINSO A TAMBURO MAGNETICO, and LETTORE CODICE A BARRE.

Table of components: 100GR. CONDENSATORI POLYMERICI MISTI, 100GR. CONDENSATORI ELETTROLITICI MISTI, 100GR. MINUTERIA MECCANICA, and VENTILATORI ASSIALI EX COMPUTER.

Table of components: 4 DISSIPATORI IN ALLUMINIO PER T0220, 6 DISSIPATORI PER T018, 10 CIRCUITI IBRIDI CON PREAMPLI-FILTRI, 20 DIODI 1N4006 800V 1A, and SIRENA BITONALE PIEZO 110dB 14000.

Table of components: 20 FUSIBILI DINAMICI MAX 25KG., 1 JOYSTICK POTENZIOMETRICO 2 x 350KOHM, 1 RELE 24 o 48 o 110V 3SCAMBI 10A, and 2 PRESE 10 A 220V.

Table of components: 25 CONDENSATORI CERAMICI (0.1 uF, 470k pF), 25 POLIESTERE (15K pF, 100K pF), 25 ELETTRICITÀ (22 uF, 47 uF), and STRUMENTO INDICE METRAX (125 uA 4x5x13, IC PER VUMETER).





# EVEREST-UV

*Giorgio Taramasso, IW1DJX*

**Registratore per dati interfacciabile RS-232C: 12 bit per monitorare la quantità di raggi UV in alta montagna: Elettronica Flash sull'Everest!**

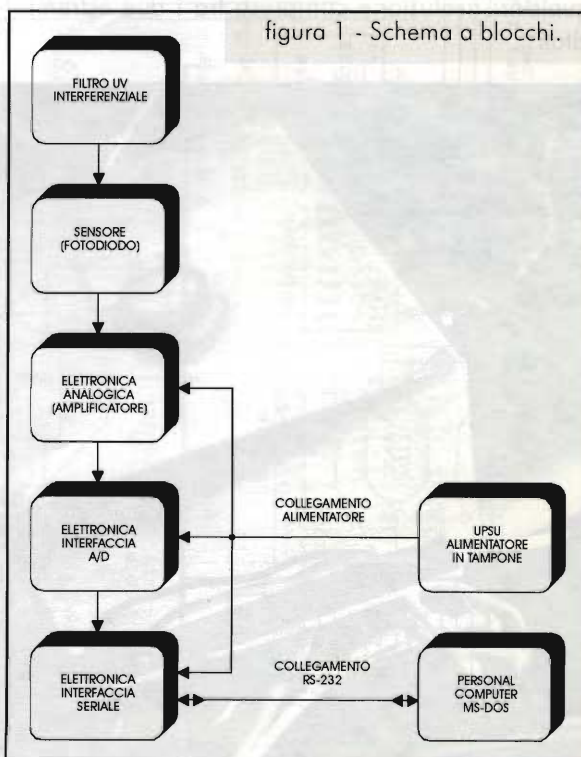
Il progetto è nato dalle necessità di ricerca di un amico, alpinista e oculista, il dottor Paolo Gugliermina, che da anni va studiando gli effetti dei raggi ultravioletti (UV) sull'apparato visivo dell'uomo, sia dal punto di vista clinico che da quello sportivo, con particolare attenzione al problema del grado di protezione dagli UV di lenti e occhiali da sole; tali studi sono anche stati utilizzati dalla Persol, nota Azienda del ramo, nell'abito del programma UV-PROJECT.

Il prototipo richiestomi ha funzionato per 3 anni in alta montagna in varie località sciistiche e alpinistiche (Sestriere, località Banchetta, m 2555, Monte Rosa, Rifugio Capanna Margherita, m 4559, Everest, campo base avanzato del ghiacciaio di Rongbuk, versante tibetano, m 5600).

Lo schema a blocchi del sistema di rilevazione è fundamentalmente composto dai seguenti blocchi funzionali:

I blocchi disegnati sulla sinistra sono collocati in un contenitore stagno (unità remota, foto 1), da cui parte il cavo di collegamento a computer e UPSU, collocati in posizione protetta. La lunghezza massima del cavo non dovrebbe normalmente superare i 20-25 metri. A tali blocchi funzionali si

aggiunge il software di acquisizione e presentazione grafica e memorizzazione su disco.





Il sistema è provvisto di alimentazione continua (UPSU) non interrompibile ed è in grado di funzionare, anche non presenziato, per un tempo determinato dalla durata della batteria e/o dalla capacità di memorizzazione del supporto magnetico del computer ospite; può acquisire e memorizzare fino a 2 rilevazioni per secondo - con accuratezza massima di 16 bit - per un totale massimo giornaliero (24 ore) di 172.800 rilevazioni.

Su un disco ad alta densità da 1,44 Mbyte sono registrabili più di 8 giorni di rilevazioni continue, alle condizioni citate). Acquisendo, per esempio, una rilevazione ogni 2 secondi, la capacità di memorizzazione citata quadruplica, quindi si hanno 32 giorni per ogni disco.

Il segnale rilevato dal fotodiodo (1), a valle del filtro interferenziale (2), è situato nell'ultravioletto ( $380 \pm 2$  nanometri, larghezza di banda  $\pm 12$  nm) ed è piuttosto debole.

È pertanto necessario una adeguata preamplificazione, dopodiché il segnale viene convertito in un valore numerico tramite un convertitore analogico-digitale (A/D), la risoluzione del quale - a seconda della precisione desiderata nella misura - può variare tra 8 e 16 bit.

Nel prototipo ci si è limitati a 12 bit, (3) ma il software è già pronto per il funzionamento con qualsiasi risoluzione compresa tra i due estremi citati.

I dati digitali relativi alle misurazioni vengono trasmessi via cavo al computer (interfaccia seriale standard RS-232C) con velocità di 600..4800 bps, settabile dal programma e da impostare manualmente sull'unità remota.

A velocità inferiori a 1200 bps la lunghezza del cavo può essere aumentata fino ad un massimo di 50-100 metri, secondo la qualità del cavo stesso, che trasporta anche la corrente a bassa tensione (12V) per l'alimentazione dell'unità remota.

È eventualmente possibile, con hardware aggiuntivo, ottenere la trasmissione dei dati via radio (VHF/UHF) o tramite linea telefonica (modem), o con fibra ottica. È anche possibile, per esempio con un interfacciamento a loop di corrente anziché RS-232C, l'acquisizione multipla, fino ad un max di 128 unità remote, ognuna delle quali può acquisire 128 canali diversi, per un totale di 16.384 punti di rilevazione. Vediamo il circuito nei dettagli.

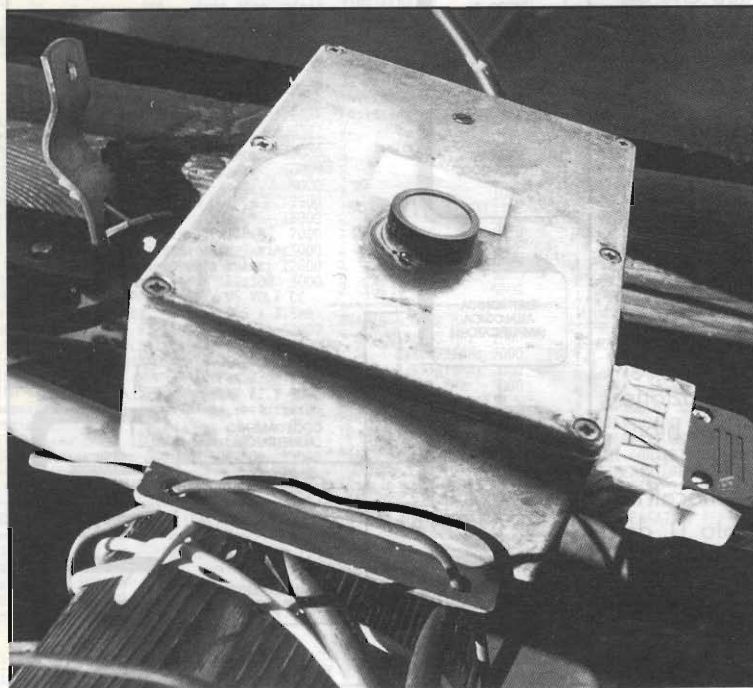
### Il circuito

L'amplificatore del fotodiodo è un normale convertitore corrente-tensione, IC1 è un op-amp per strumentazione, offre buona stabilità e basso offset, azzerabile con P3. La corrente ai capi di FD1 è proporzionale soltanto alla luce incidente sulla sua superficie sensibile, ed è indipendente dalla temperatura, contrariamente alla tensione, la cui variazione, per una giunzione al silicio, è di circa  $-2\text{mV}/^\circ\text{C}$ .

Sono disponibili due regolazioni (P1, P2, JMP1), per un adattamento ottimale dell'amplificazione al modello di fotodiodo e all'intensità luminosa dell'ambiente.

L'uscita di IC1 è connessa al convertitore A/D con R3 che funge da limitatore di corrente, in unione ai diodi di protezione presenti all'interno di IC2, che incorpora anche un circuito di campionamento e tenuta (sample & hold) e un sistema di autocalibrazione.

IC4A fornisce le temporizzazioni a tutto il circuito: la frequenza di XTAL1 viene divisa per 2 da IC3 (1288.8kHz, duty cycle 50%) e fornisce sia il clock per IC2 che, con S1, quello per IC5 (4), che vale 64 volte il baud rate. IC5 si





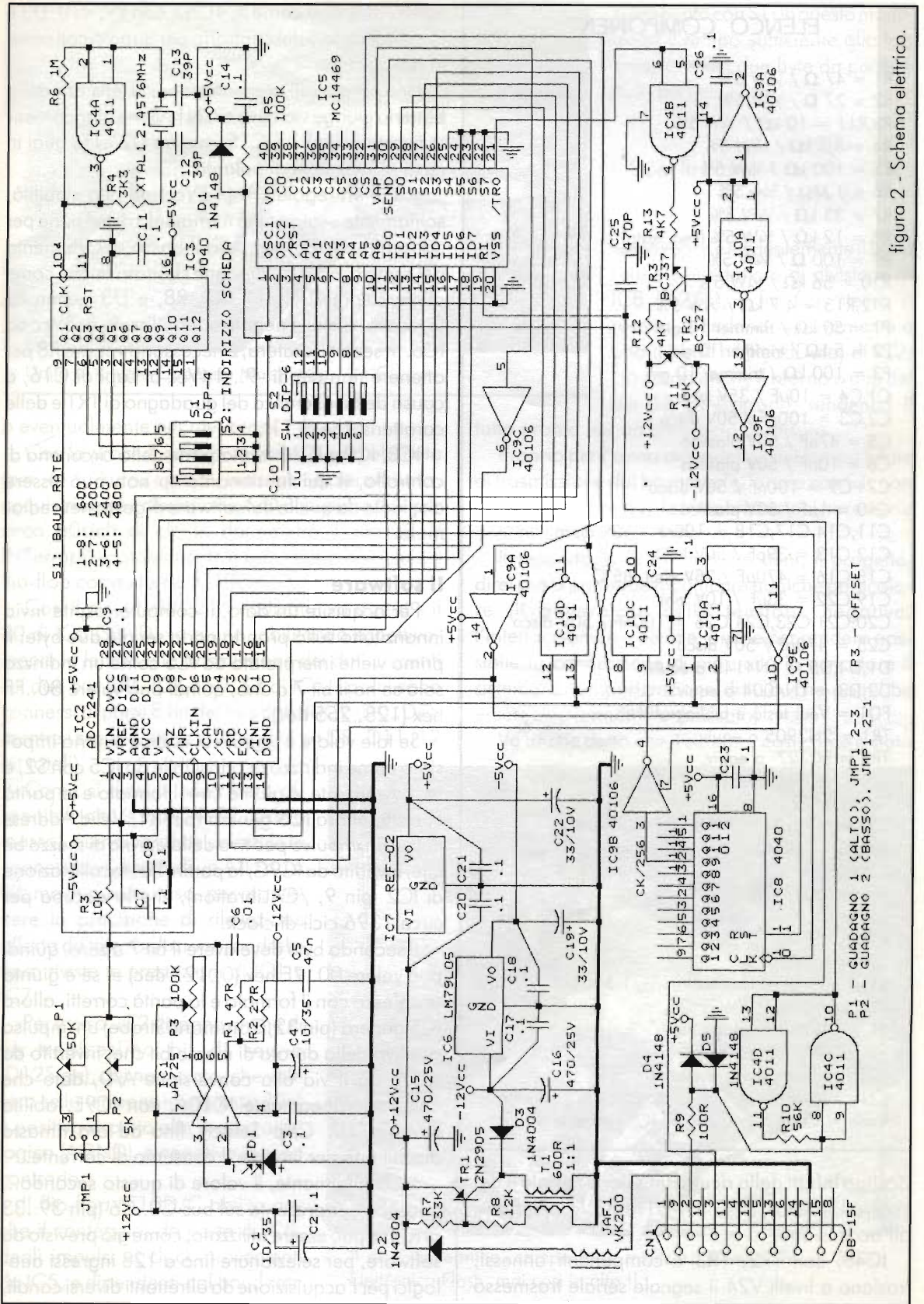


figura 2 - Schema elettrico.



## ELENCO COMPONENTI

R1 = 47  $\Omega$  / 1/4W 5%  
 R2 = 27  $\Omega$  / 1/4W 5%  
 R3,R11 = 10 k $\Omega$  / 1/4W 5%  
 R4 = 3,3 k $\Omega$  / 1/4W 5%  
 R5 = 100 k $\Omega$  / 1/4W 5%  
 R6 = 1 M $\Omega$  / 1/4W 5%  
 R7 = 33 k $\Omega$  / 1/4W 5%  
 R8 = 12 k $\Omega$  / 1/4W 5% (vedi testo)  
 R9 = 100  $\Omega$  / 1/4W 5%  
 R10 = 56 k $\Omega$  / 1/4W 5%  
 R12,R13 = 4,7 k $\Omega$  / 1/4W 5%  
 P1 = 50 k $\Omega$  / trimmer 10 giri  
 P2 = 5 k $\Omega$  / trimmer 10 giri  
 P3 = 100 k $\Omega$  / trimmer 10 giri  
 C1,C4 = 10 $\mu$ F / 35V tant.  
 C2,C3 = 100nF / 50V disco  
 C5 = 47nF / 50V plastico  
 C6 = 10nF / 50V plastico  
 C7÷C9 = 100nF / 50V disco  
 C10 = 1 $\mu$ F / 50V plastico  
 C11,C14,C17,C18 = 100nF / 50V disco  
 C12,C13 = 39pF / 50V NPO  
 C15,C16 = 470 $\mu$ F / 25V elett. 85°C  
 C19,C22 = 33 $\mu$ F / 10V tant.  
 C20,C21,C23,C24,C26 = 100nF / 50V disco  
 C25 = 470pF / 50V disco  
 D1,D4,D5 = 1N4148 o equiv.  
 D2,D3 = 1N4004 o equiv.  
 FD1 = Vedi testo e bibliografia  
 TR1 = 2N2905 o equiv.  
 TR2 = BC327 o equiv.  
 TR3 = BC337 o equiv.  
 IC1 =  $\mu$ A725  
 IC2 = ADC1241  
 IC3,IC8 = 4040  
 IC4,IC10 = 4011  
 IC5 = MC14469  
 IC6 = LM79L05 o equiv.  
 IC7 = REF-02  
 IC9 = 40106  
 T1 = 600 ohm, tipo telefonico, 1:1  
 XTAL1 = 2.4576 MHz  
 S1 = DIP switch quadruplo  
 S2 = DIP switch sestuplo  
 JMP1 = Ponticello 3 posizioni  
 CN1 = Connettore DB-15 maschio da pannello  
 Varie = Contenitore, zoccoli IC, minuterie

occupa infatti della ricetrasmisione seriale e del controllo dell'A/D; C10, D1 e R5 lo resettano all'accensione.

IC4B, con TR2, TR3 e componenti annessi, traslano a livelli V24 il segnale seriale trasmesso

(RS-323C), così come IC4C/D, con R9, R10, D3 e D4 si occupano del contrario per quanto concerne la ricezione.

Una parola sull'alimentazione: la tensione della batteria giunge via cavo a CN1, viene blandamente filtrata da JAF1 e C15, mentre D2 evita guai in caso di inversioni di polarità.

IC7 è un regolatore (+5Vcc) ad alta stabilità, solitamente usato come riferimento di tensione per convertitori A/D, ma, dato il basso assorbimento del ramo a +5Vcc, qui viene sfruttato anche come alimentatore. TR1, T1, R7, R8, e D3 generano invece la tensione negativa, stabilizzata a -5Vcc da IC6. In sede di taratura, è necessario variare R8 per ottenere non più di -9..-14Vcc ai capi di C16, a causa della tolleranza del guadagno di TR1 e delle caratteristiche di T1.

IC8, IC9 e IC10 fanno parte della circuiteria di controllo, il cui funzionamento non può essere disgiunto da quello del software di gestione: vediamolo.

### Il software

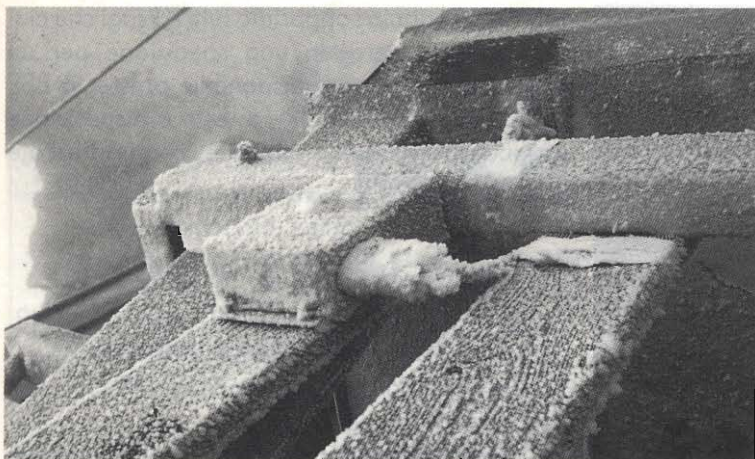
Per acquisire un dato, il computer ospite invia innanzitutto sulla propria porta seriale due byte: il primo viene interpretato da IC5 come un indirizzo solo se ha il bit 7 a uno, quindi può valere 80..FF hex (128..255 dec).

Se tale valore è uguale al codice binario impostato come indirizzo riconoscibile da IC5 con S2, e se, ovviamente, è giunto con il formato e la parità corretti, allora IC5 genera (pin 31, Valid Address Pulse) un impulso positivo della durata di mezzo bit che, invertito da IC9C, fa partire l'autocalibrazione di IC2 (pin 9, /CALibration), che lo occupa per circa 1396 cicli di clock.

Il secondo byte deve avere il bit 7 a zero, quindi può valere 00..7F hex (0..127 dec) e, se è giunto anch'esso con il formato e la parità corretti, allora IC5 genera (pin 32, CommandStrobe) un impulso positivo della durata di mezzo bit che, invertito da IC9A, dà il via alla conversione A/D, dato che contemporaneamente IC10A, con IC9E, abilita IC2 (pin 10, Chip Select), fino ad ora rimasto disabilitato per limitare il consumo di corrente.

Incidentalmente, il valore di questo secondo... quasi-byte si presenta sul bus C0..C6 (pin 39..33 di IC5) e può essere utilizzato, come già previsto da software, per selezionare fino a 128 ingressi analogici per l'acquisizione da altrettanti diversi canali,





Unità al Rifugio Capanna Margherita, -24°C...

o eventualmente per altri scopi.

Con la procedura di autoazzeramento abilitata (pin 6, /AutoZero a massa), azzeramento, acquisizione e conversione A/D occupano IC2 per circa 60 cicli di clock, dopodiché il pin 13 (/INTerrupt) va stabilmente a zero, settando quindi il flip-flop costituito da IC10D/C.

Così il pin 11 di IC2 (/ReadData) va a zero e il 30 di IC5 (SEND) va a uno, abilitando rispettivamente la lettura e la trasmissione dei dati presenti sui due bus ID0..ID7 e S0..S3 di IC5: i primi sono connessi ai primi 8 bit del bus dati di IC2 (D0..D7), mentre i secondi sono connessi ai bit D8..D11 (12 bit totali).

Come si diceva, sarebbero disponibili altri 4 bit (S4..S7, ora a massa), quindi sarebbe possibile la connessione diretta di un A/D a 16 bit, ma in questo caso, per mantenere la precisione di rilevazione offerta da tale risoluzione, andrebbero riviste le prestazioni di IC1 e IC7.

Per inciso, IC2 dispone anche di un tredicesimo bit di segno (D12Sign), qui non usato, che vale zero se la tensione in ingresso (Vin) è positiva rispetto alla massa analogica (AGND), e negativo in caso contrario.

Il flip-flop IC10D/C abilita anche il conteggio, da parte di IC8, degli impulsi di clock provenienti da IC5, e dipendenti dal baud rate

selezionato con S1: in questo modo, dopo il tempo sufficiente alla trasmissione dei due byte da parte di IC5, pari a:

$$\text{mS per la trasm.} = \frac{1000}{\text{bps} \times 64} \times K$$

dove bps è evidentemente il baud rate e K è il fattore di divisione di IC8 ( $\div 256$ ), il flip-flop stesso si resetta, mandando nuovamente a uno il pin 11 (/ReadData) di IC2; ciò causa anche il ritorno a uno del pin 13 (/INTerrupt), rendendo il

tutto pronto per un altro ciclo di misura.

Proprio per l'ovvia dipendenza del tempo totale di trasmissione dal bit rate selezionato con S1, non è opportuno ottenere le temporizzazioni necessarie con dei semplici monostabili.

Rivedendo, a distanza di tre anni, il progetto, direi che si potrebbe modificare qualche particolare (il generatore della tensione negativa, l'interfacciamento seriale, anche per rendere possibile la connessione di più unità in cascata e il sistema di temporizzazione di IC8, che potrebbe essere ulteriormente ottimizzato).

Va anche detto che il sistema, così come è stato



Il dr. Gugliermi, campo base avanzato Everest '94, m 5600: Elettronica Flash, mai così in alto !!





descritto, ha sempre funzionato senza dare il minimo problema, nonostante le vibrazioni, gli sbalzi di temperatura, umidità e pressione dovuti al trasporto in aereo, elicottero, funivia... zaino da alpinista

estremo, ed abbia sopportato tutti i disagi che ci si possono attendere da una spedizione per un ottomila. Il software è disponibile presso la BBS della Rivista (UV-LUX.ZIP), e resto a disposizione per qualsiasi altra informazione, con un fresco e altissimo saluto!

BIBLIOGRAFIA

- (1) Catalogo RS 1995/6, p.401, cod. 564-043, scheda tecnica F14784 3/1993  
Catalogo Hamamatsu, fotodiodi, 1991, pp. 4-7
- (2) Corion P-10 380
- (3) National Semiconductor ADC1241 data sheets
- (4) Motorola MC14469 data sheets  
N.E. n°127/128, 1989, pp.12-27



**P. & P. Electronics**

**FAX 24h 0733 610363**

di Pacetti Giampaolo Loc, E. M. del Rango, 37 - 62011 CINGOLI MC

Tel. 0733 610363

**QUESTE SONO LE NOSTRE PROMOZIONI !  
TELEFONATE PER LE VOCI NON IN ELENCO!**

MEMORIE RAM 4 MB 72 PIN SENZA PARITÀ	£ 77.000
MEMORIE RAM 8 MB 72 PIN SENZA PARITÀ	£ 177.000
CPU AMD 586 133 MHz (superiore al Pentium 75)	£ 109.700
HARD DISK EIDE 1 GB	£ 329.000
Pentium 100, Minitower, Scheda Madre TRITON, 8MB RAM, Floppy 1,44, Hard Disk 1 GB, Scheda Video PCI 1 MB, Mouse, Tastiera, Ventola per CPU, DOS+ WINDOWS, Garanzia 1 ANNO	£ 1.190.000

**Questi sono alcuni esempi iva esclusa - spedizioni in contrassegno in Italia pagamento anticipato all'estero - spese di spedizione escluse.**

**TELEFONO: 0733 610363 dalle 9,00 alle 12,00 e dalle 14,30 alle 17,00**





# GUGLIELMO MARCONI

## 1896 - 1996: CENTO ANNI DI RADIO

*Lodovico Gualandi, IACDH*

Questo mese, tutto il mondo civile, celebra il Centenario del primo brevetto per un originalissimo e inaspettato sistema di telegrafia senza filo mediante l'impiego delle onde elettromagnetiche: la Radio.

Elettronica Flash ha pubblicato dei saggi sulle invenzioni e scoperte di Marconi; fino dal mese di gennaio del 1992. Gli eventi storici succedutisi dal 1896 al 1937 sono tanti e di tale interesse che si può affermare che i veri Centenari dell'Opera marconiana cominciano quest'anno e arrivano fino al 2037!

Non manca quindi il tempo per riparare ai torti fatti a Marconi soprattutto in questi ultimi cinquant'anni della nostra storia. Marconi ci ha insegnato che quando si crede in una causa non si deve temere nessun ostacolo.

Il seme sparso in buona fede da tanti studiosi del passato non è stato versato invano.

Vogliamo ricordare Marconi con due suoi messaggi significativi i quali rivelano il suo carattere, la sua modestia, la sua sinceri-

tà e il suo indefettibile amore per Bologna e per la sua Patria.

### **Prefazione di Marconi al libro su Pacinotti**

*Pisa 1934*

*Settantacinque anni fa, fra gli ultimi dell'anno 1858 e i primi del 1859, un giovinetto pisano, sviluppando*





alcuni suoi originalissimi studi - «sogni», li chiamava - ideava per il primo, e per il primo realizzava, una disposizione magneto-elettrica, atta al tempo stesso a trarre, da potenza meccanica costante, corrente elettrica indotta continua, o a fornire potenza motrice costante, usando corrente elettrica continua.

*Il giovanotto era Antonio Pacinotti, la disposizione era quella dell'anello con commutatore Pacinotti.*

*Non starò qui a ricordare i momenti dell'invenzione pacinottiana; dirò solo che essa non avvenne per caso, ma fu il frutto, accuratamente ricercato, di originale studio e di esatta, completa conoscenza delle leggi fisiche.*

*Tanto, che la disposizione Pacinotti dell'anello con commutatore è rimasta immutata sostanzialmente, ed anche in molti particolari, nella pratica costruttiva delle macchine elettriche a corrente continua; e settantacinque anni di prova e di battaglie non hanno fatto che mostrare e avvalorare tutti i vantaggi che in essa già vide ed affermò esistere il suo Inventore.*

*In una parola, la creazione di Pacinotti fu perfetta.*  
Guglielmo Marconi

Crediamo non occorra molta fantasia per comprendere che questa prefazione di Marconi all'opera di Pacinotti sia una pagina autobiografica.

Le ragioni perorate per l'invenzione della dinamo (il giovanotto pisano che sviluppò i suoi originalissimi studi "sogni", che ideava per primo...) sono infatti valide anche per le prime invenzioni e scoperte di Guglielmo Marconi.

Parole pronunciate da Guglielmo Marconi a Bologna in occasione del trentesimo anniversario dell'invenzione della radio: Bologna 1926

*«Da quando nel febbraio del lontano 1896 lasciai Bologna, dopo i primi esperimenti di telegrafia senza fili eseguiti a Villa Griffone di Pontecchio, la mia vita si è svolta lontano dalla mia città.*

*La mia assenza fu causata dalla forza di eventi che superarono la mia volontà, ma durante la mia forzata assenza da Bologna, la nostalgia della mia città natale ha spesso invaso il mio animo, specialmente nel corso delle ottantasei traversate dell'atlantico.*

*Durante i lunghi periodi di tempo trascorsi nelle solitudini del Canada e dell'Islanda, i mie pensieri, che ai più sembravano forse fissati solo allo studio degli apparecchi che avevano dinnanzi, volavano invece alla mia cara Bologna verso la quale sono avvinto dai*

*più sacri affetti e dalle più care memorie».*

### **Il segreto dei primi successi di Marconi**

La inconfondibile caratteristica che distinse l'opera di Marconi, da quella dei suoi presunti precursori che operavano nel campo della telegrafia senza fili, riveste una fondamentale importanza.

Mentre gli altri infatti affidavano le loro esperienze all'utilizzo di strumenti noti negli ambienti scientifici e a teorie conosciute, le quali affermavano che il campo di induzione di una sorgente elettromagnetica risultava inversamente proporzionale al quadrato della distanza, Marconi scoprì che il campo di radiazione risultava invece inversamente proporzionale alla semplice distanza.

In altre parole, se a una determinata distanza il campo di induzione risultava ridotto a un centesimo del suo valore originale, il campo di radiazione si riduceva solo a un decimo.

Proseguendo la sua sistematica indagine, Marconi scoprì anche un nuovo tipo di oscillatore che gli permise di mantenere il campo di radiazione sufficiente ad attivare ancora una macchinetta telegrafica, anche quadruplicando la distanza, a patto di raddoppiare le dimensioni spaziali delle sue antenne ricetrasmittenti.

Crediamo che questa breve analisi conclusiva giustifichi quello che abbiamo finora segnalato su Elettronica Flash e forse qualcuno ha giudicato con scarsa benevolenza.

### **Osservazioni indiscrete: corsi e ricorsi della storia**

**Da l'«Illustrazione Popolare» del lontano 16 agosto 1896**

*«All'onorevole Pietro Carmine, Ministro delle Poste e dei Telegrafi, è succeduto testé l'onorevole Emilio Sineo».*

*«Il dicastero che ora è chiamato a reggere sebbene figure fra gli ultimi, è per il contrario, uno dei più importanti pel numero del personale».*

*«Sono a migliaia gli impiegati ed agenti d'ogni grado, ascritti alle due amministrazioni delle poste e telegrafi: e la loro sorte, tuttora incerti, per la questione sempre vertente ed insoluta degli Organici, attende quei provvedimenti definitivi, da tempo promessi e reclamati, che assicurino l'avvenire dando al personale quel solido, razionale e stabile assetto, che ancora gli manca».*





Questa segnalazione si propone di evidenziare come alcuni episodi storici possono venire inconsapevolmente alterati anche in biografie marconiane ritenute "le più attendibili".

Contrariamente a quanti sono portati a credere che Guglielmo Marconi, prima di decidere di brevettare la sua invenzione in Inghilterra, l'abbia offerta al ministro delle Poste e Telegrafi di Roma, onorevole Sineo; la notizia apparsa sulla Illustrazione Popolare prova che l'onorevole Sineo assunse la carica di quel dicastero quando Marconi aveva già brevettato a Londra l'invenzione.

★ **P.L.elettronica** ★

**VENDITA PRESSO FIERE RADIOAMATORIALI  
 E PER CORRISPONDENZA**

di Puletti Luigi  
Ricetrasmittenti - Accessori  
**NUOVO e USATO CON GARANZIA**

20010 CORNAREDO (MI)  
tel. 02-93561385



# ElettroMax

LIVORNO - 57125 - via C. Ferrigni, 139 — TEL. e FAX. 0586/864703

INGROSSO DI CAVI COASSIALI, MICROFONICI, PIATTINE E CAVI SPECIALI,  
CONNETTORI E LORO ADATTATORI PER OGNI ESIGENZA, ANTENNE SIGMA PER OM E  
CB, ANTENNE 27 PARABOLE E LORO ACCESSORI, MATERIALE ELETTRICO ACCESSORI.

**SPEDIZIONI IN TUTTA ITALIA, ISOLE COMPRESSE.**

## **ATTENZIONE!! COMUNICATO IMPORTANTE**

Le continue lamentele di troppi Lettori in difficoltà nel reperire mensilmente la Rivista in edicola, dopo 14 anni di regolari edizioni al primo di ogni mese ci amareggia, e non poco.

Non vogliamo credere che la colpa sia del nostro Distributore Nazionale "Rusconi", ma un disservizio di alcuni distributori locali.

Consigliamo quindi i Lettori di **ESIGERE** dall'edicolante, che sovente trova le scuse più banali, di procurare per l'indomani la copia della Rivista dal suo distributore.

Questo è l'unico modo per mettere un poco di ordine nel bailame delle moderne sovraffollate edicole, visto anche che, una volta fatta la richiesta, da quel momento in poi quell'edicola verrà sempre regolarmente rifornita.

Se poi i nostri Lettori dovessero trovare difficoltà o fossero messi di fronte alle scuse più banali per non soddisfare la richiesta, basterà comunicarci l'indirizzo dell'edicola incriminata, in modo che gli ispettori possano poi provvedere in merito.

Oggi purtroppo non basta più chiedere, bisogna **PRETENDERE!**



# ELETTRONICA

# FLASH

## NON È FUMO NEGLI OCCHI, MA UN PIACEVOLE INCONTRO TRA... ... PRESENTE, PASSATO, E FUTURO!!

ELETTRONICA FLASH È LA RIVISTA CHE OGNI MESE SEQUE I GUSTI E LE RICHIESTE DEI LETTORI PIÙ CURIOSI E ATTIVI NEGLI SVARIATI CAMPI DELL'ELETTRONICA.

PER NON PERDERNE NEMMENO UN NUMERO, E PER RISPARMIARE, ELETTRONICA FLASH RICORDA CHE È POSSIBILE ABBONARSI IN QUALUNQUE MOMENTO UTILIZZANDO IL MODULO QUI SOTTO RIPORTATO.

COSÌ POTRAI AVERE A CASA TUA, COMODAMENTE

**1 COPIA OMAGGIO della Tua ELETTRONICA FLASH.**

SÌ, NON HAI LETTO MALE, E NOI NON CI SIAMO SBAGLIATI. ABBONARTI INFATTI TI COSTERÀ SOLO 70.000 ANZICHÉ LE 78.000 CHE SPENDERESTI ANDANDO OGNI MESE IN EDICOLA, ED IN PIÙ TI METTERSI AL RIPARO DA AUMENTI IMPREVISTI.

E ALLORA CHE ASPETTI?

COMPRANDOLA OGNI MESE, FAI TANTO PER LA TUA ELETTRONICA FLASH, LASCIA CHE SIA LEI ORA A FARE QUALCOSA PER TE. A PRESTO. CIAO!!

### MODULO DI ABBONAMENTO A

### ELETTRONICA FLASH

COGNOME: ..... NOME: .....

VIA: ..... N°: .....

C.A.P.: ..... CITTÀ: ..... PROV.: .....

STATO (solo per gli stranieri): .....

Vi comunico di voler sottoscrivere:

ABBONAMENTO ANNUALE

ABBONAMENTO SEMESTRALE

che avrà decorso dal primo mese utile seguente la presente comunicazione.

All'effetto pertanto:

copia di versamento su C.C.P.T. n° 14878409

copia di versamento tramite Vaglia Postale

assegno personale NON TRASFERIBILE

Firma \_\_\_\_\_

Spedire o inviare tramite fax a: Soc. Edit Felsinea S.r.L. - via G. Fattori, 3 - 40133 Bologna  
tel. (051) 382972 - 382757 / fax. (051) 380835





# LA PREAMPLIFICAZIONE CON BJT

*Giuseppe Fraghi*

L'argomento di questo articolo starà certo a cuore a molti appassionati di autocostruzione che amano molto fare e che gradiscono molto poco avere a che fare con formule, formulette e teoria varia.

Oggi infatti, spesso a ragione, si preferisce non soffermarsi più di tanto su circuiti per la cui realizzazione è necessario essere provetti calcolatori e possedere buona conoscenza teorica della materia. Spesso però non è necessaria tutta questa scienza, poiché piccoli e semplici circuiti che possono soddisfare lo scopo dell'hobbista.

Ed è proprio in quest'ottica di semplicità e non di semplicismo, che si inserisce quest'articolo e coloro che avranno la pazienza di leggerlo lo troveranno certamente assai utile e proficuo.

Nella stragrande maggioranza dei casi, in campo elettronico, si verifica prima o poi la necessità di dover amplificare un segnale elettrico, e molto spesso a cavarci d'impiccio è l'ormai datato transistor bipolare che, con grande maestria, continua ancor oggi, a dispetto di tutto e di tutti, a svolgere il suo antico ruolo: amplificare.

## PRESENTAZIONE CIRCUITI

Nelle pagine a seguire presentiamo tre schemi di preamplificatori monostadio con amplificazione rispettivamente di 10, 40, 100 volte in tensione nonché due schemi di preampli bistadio, con amplificazione rispettivamente di 100 e 1000 volte in tensione. Ogni singolo circuito è corredato, oltre che dello schema elettrico, anche di uno schema addizionale dove risultano evidenziate le tre cor-

renti fondamentali che scorrono nel (o nei) transistor; vengono inoltre riportati il relativo responso all'oscilloscopio simulato al computer e la risposta in frequenza rilevata col Bode Plotter, sempre con simulazione computerizzata.

Da prove fatte, i dati ottenuti con la simulazione computerizzata sono risultati praticamente identici alla verifica sperimentale quindi, per semplicità e soprattutto per facilità di esecuzione, le figure relative sono riferite alle simulazioni computerizzate.

In tutti e cinque i casi il segnale di ingresso è di tipo sinusoidale di ampiezza 100mV efficaci e frequenza 1kHz, ad eccezione del quinto caso con amplificazione 1000 volte, laddove il segnale è stato ridotto a soli 10mV efficaci per evitare la saturazione dello stadio.

Il transistor utilizzato in tutti i casi è l'ottimo 2N3904, particolarmente indicato soprattutto per amplificare segnali musicali e non. L'alimentazione è per tutti di 15V, ma non ci sono problemi ad usare tensioni diverse, entro un range accettabile, senza dover apportare modifiche al dimensionamento dello stadio.

## 1° STADIO: Amplificatore monostadio (Amplificazione = 10)

Questo primo stadio, come del resto gli altri



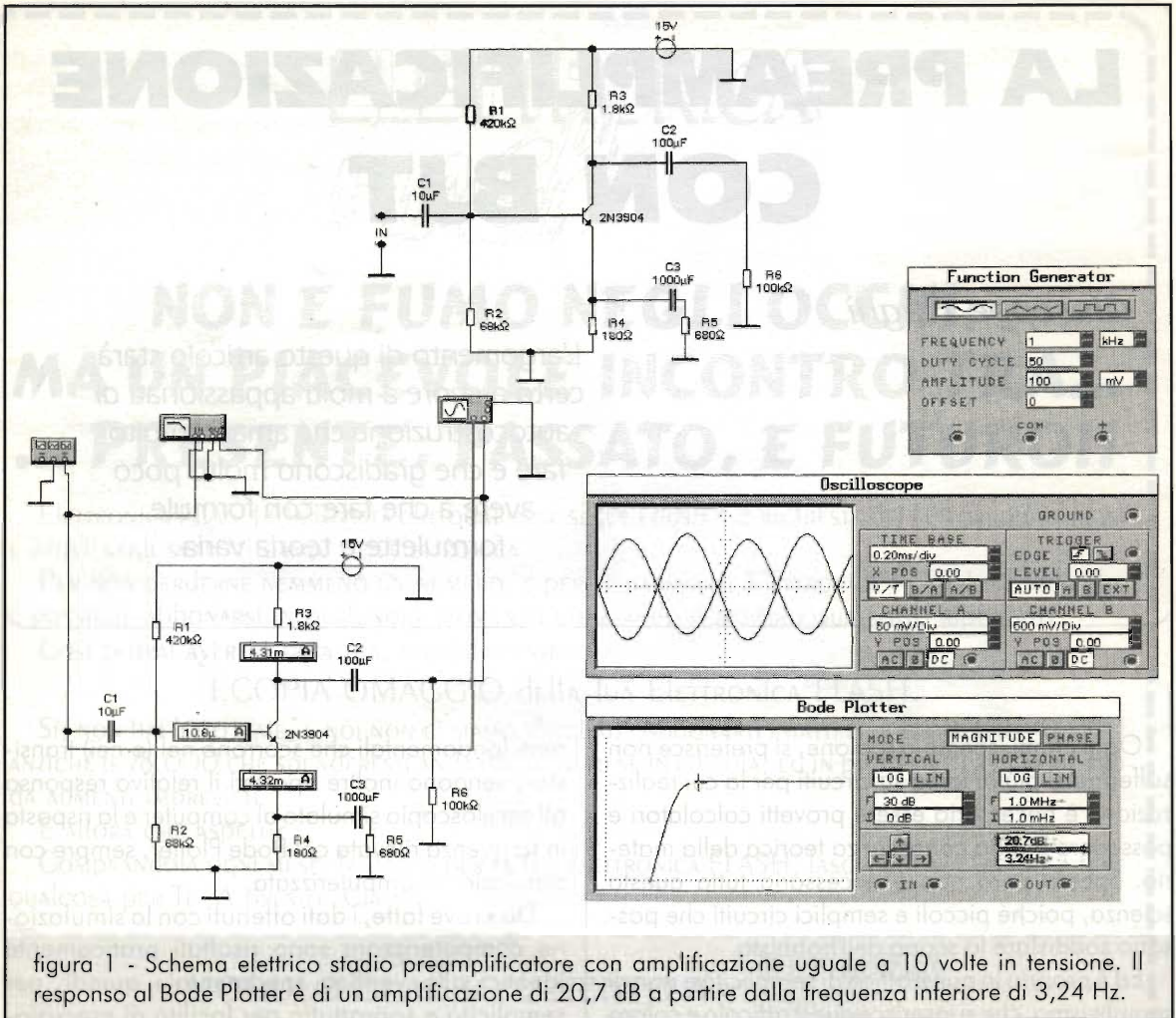


figura 1 - Schema elettrico stadio preamplificatore con amplificazione uguale a 10 volte in tensione. Il responso al Bode Plotter è di un'amplificazione di 20,7 dB a partire dalla frequenza inferiore di 3,24 Hz.

due che lo seguono, è monostadio, ovvero la funzione amplificatrice è svolta da un solo transistor. Con il dimensionamento proposto l'amplificazione complessiva è di 10 volte, ciò vuol dire che iniettando al suo ingresso un segnale sinusoidale, nel nostro caso 100mV, in uscita avremo circa 1V, ed è quello che abbiamo ottenuto. Leggendo il responso all'oscilloscopio, infatti abbiamo che il primo canale, relativo al segnale in ingresso, è regolato per una sensibilità di 50mV/Div., ed il 2° canale, relativo al segnale in uscita del preampli è regolato per la sensibilità di 500mV/Div., quindi una sensibilità 10 volte maggiore. Osservando ora le due curve si può notare che hanno identica ampiezza, ma sono sfasate di 180°. Quindi, questo tipo di stadio, presenta sempre in uscita un segnale sfasato rispetto all'ingresso, utilizzabile in molte applicazioni.

La risposta in frequenza al Bode Plotter risulta eccezionalmente piatta, da meno di 4Hz (3,24Hz) fin oltre 1MHz ed amplificazione di 20,7dB.

Questa ottima caratteristica di linearità ne permette l'utilizzo nel sensibilizzare stadi amplificatori Hi-Fi dotati di scarsa sensibilità.

Nello schema elettrico addizionale si possono notare i vari collegamenti degli strumenti di misura realizzati per la simulazione computerizzata e le relative correnti ottenute sugli elettrodi del transistor; i valori registrati sono corretti per questo tipo di transistor.

### 2° STADIO: Amplificatore monostadio (Amplificazione = 40)

Osservando lo schema elettrico di questo secondo stadio si può notare che per aumentare l'amplificazione da 10 (del primo stadio) a 40 unità di questo, abbiamo agito sulla polarizzazione di col-



lettore ed emettitore e cioè abbiamo aumentato il valore della resistenza di collettore R3 da 1,8 kΩ a 4,7 kΩ e diminuito la resistenza R4, posta sull'emettitore, dal valore di 180 Ω a 120 Ω. Con queste semplici modifiche la nostra amplificazione è variata da 10 a 40 volte in tensione. Quanto appena affermato lo possiamo leggere nella riproduzione fatta all'oscilloscopio, dove la sensibilità dell'ingresso è regolata per 50mV/div. e il canale collegato all'uscita per 2V/div.; ovviamente il segnale risulta sfasato di 180° rispetto all'entrata. Per quanto riguarda il responso al Bode Plotter la curva risulta essere praticamente identica al caso precedente: evidentemente il dimensionamento è stato eseguito con la dovuta correttezza, cambia solamente l'ampiezza che equivale in questo caso a ben 32,1 dB; anche in questo caso una curva così perfetta si adatta bene ad amplificare segnali molto

complessi come quelli musicali.

Nello schema elettrico addizionale è possibile leggere l'assorbimento dello stadio nei vari punti significativi ed essendo questi valori molto simili a quelli dello stadio analizzato precedentemente si può ulteriormente essere certi del corretto dimensionamento dello stadio

### 3° STADIO: Amplificatore monostadio (Amplificazione = 100)

Questo terzo stadio chiude la serie del monostadio. Lo schema di principio è il medesimo, ma ora abbiamo una amplificazione di ben 100 volte in tensione e la cosa è stata ottenuta variando solamente il valore di una resistenza e precisamente la resistenza R5, che assume ora il valore di 47 Ω.

Il Bode Plotter ha rilevato anche in questo caso

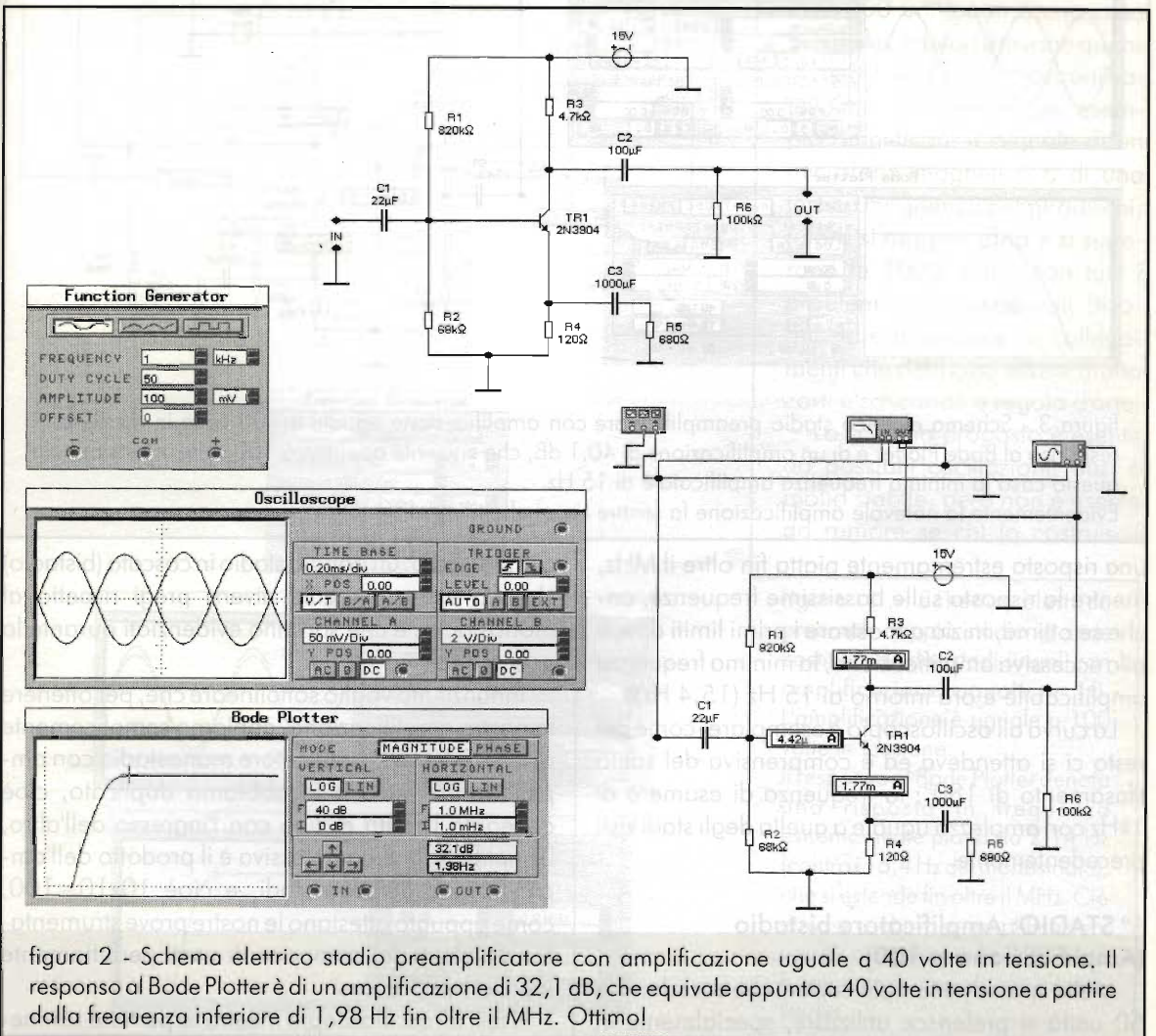


figura 2 - Schema elettrico stadio preamplificatore con amplificazione uguale a 40 volte in tensione. Il responso al Bode Plotter è di un amplificazione di 32,1 dB, che equivale appunto a 40 volte in tensione a partire dalla frequenza inferiore di 1,98 Hz fin oltre il MHz. Ottimo!



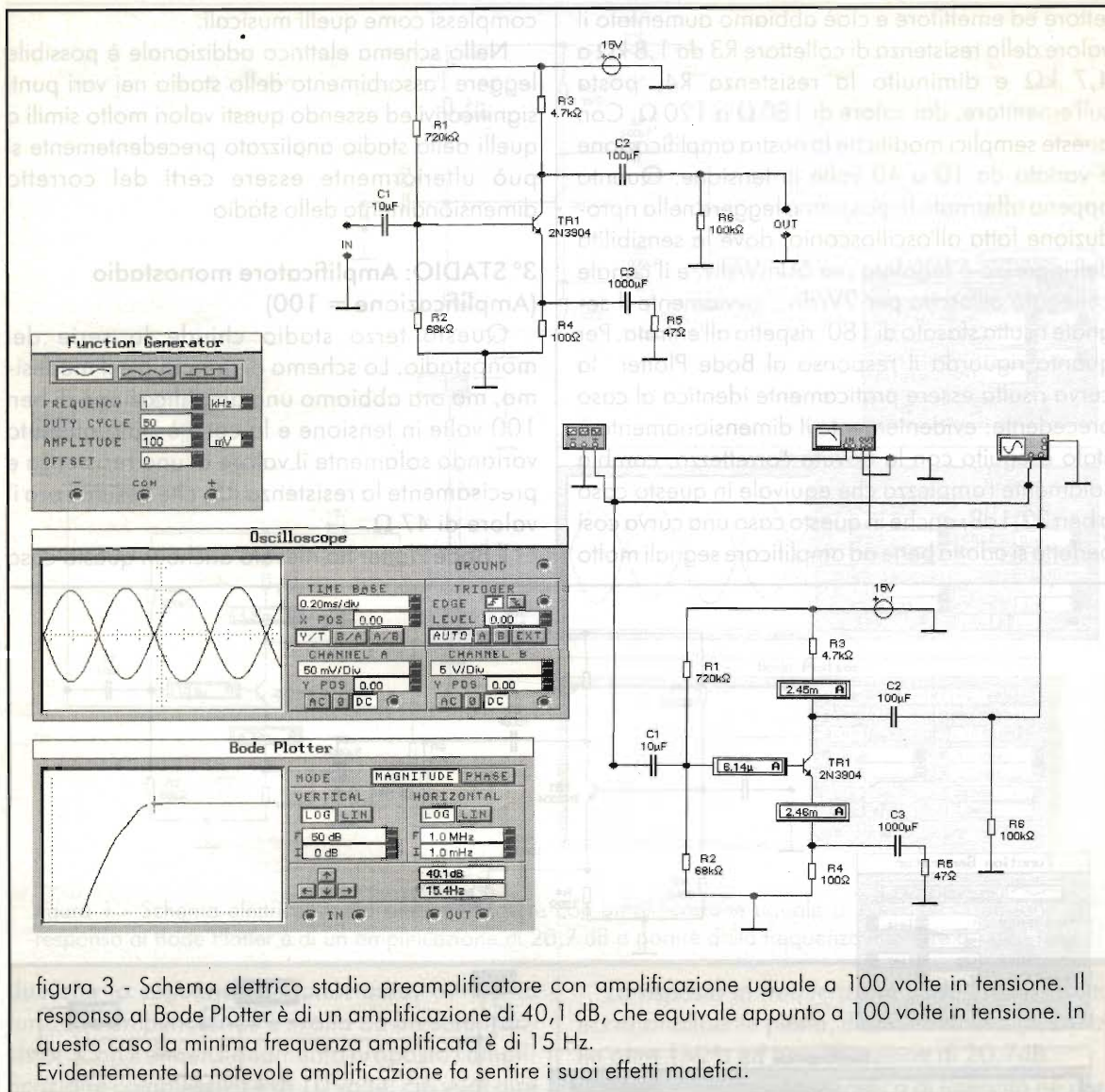


figura 3 - Schema elettrico stadio preamplificatore con amplificazione uguale a 100 volte in tensione. Il responso al Bode Plotter è di un'amplificazione di 40,1 dB, che equivale appunto a 100 volte in tensione. In questo caso la minima frequenza amplificata è di 15 Hz. Evidentemente la notevole amplificazione fa sentire i suoi effetti malefici.

una risposta estremamente piatta fin oltre il MHz, mentre la risposta sulle bassissime frequenze, anche se ottima, inizia a mostrare i primi limiti dovuti alla eccessiva amplificazione; la minima frequenza amplificabile è ora intorno ai 15 Hz (15,4 Hz).

La curva all'oscilloscopio è esemplare, come del resto ci si attendeva ed è comprensiva del solito sfasamento di 180°; la frequenza di esame è di 1 kHz con ampiezza uguale a quella degli stadi visti precedentemente.

### 1° STADIO: Amplificatore bistadio (Amplificazione = 100)

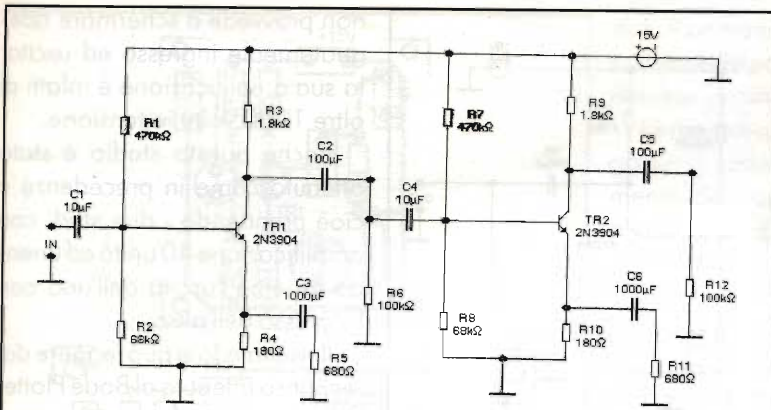
Molto spesso per amplificazioni che eccedono le 50 unità si preferisce utilizzare, specialmente in

campo audio, un doppio stadio in cascata (bistadio) che ha essenzialmente diversi pregi rispetto al monostadio, e che saranno evidenziati durante la nostra analisi.

Innanzitutto voglio sottolineare che, per ottenere la nostra amplificazione, abbiamo semplicemente preso lo stadio amplificatore monostadio con amplificazione = 10 e lo abbiamo duplicato, cioè collegato l'uscita di uno con l'ingresso dell'altro, l'amplificazione complessiva è il prodotto dell'amplificazione dei due stadi, e cioè  $10 \times 10 = 100$ , come appunto attestano le nostre prove strumentali e il valore dei componenti usati perfettamente identici nei due casi.

Il test all'oscilloscopio mostra la perfetta simme-





tria delle due onde, diversificandosi solo di un inezia nei riguardi dell'amplificazione, che risulta essere lievemente superiore alle 100 unità, ma presenta il grande vantaggio di essere perfettamente in fase. Dulcis in fundo il responso al Bode Plotter è anche questa volta encomiabile: risposta completamente piatta da 2,14 Hz e fin oltre 1 MHz con una amplificazione di 42,2 dB.

**2° STADIO: Amplificatore bistadio (Amplificazione = 1000)**

In genere progettare preamplificatori che amplifichino fino a 100/200 unità non è una cosa proibitiva, i dolori arrivano quando necessitano amplificazioni notevolmente superiori, per esempio amplificare il segnale di un microfono magnetico o di una testina magnetica per giradischi; talora si raggiungono e si superano le 1000 unità, con tutti i problemi con essa derivati. Bisogna fare attenzione ai collegamenti che debbono essere molto corti e schermati a regola d'arte.

Lo schema proposto è esente da possibili oscillazioni, anzi è molto stabile, però non è esente da rumore se chi lo costruisce

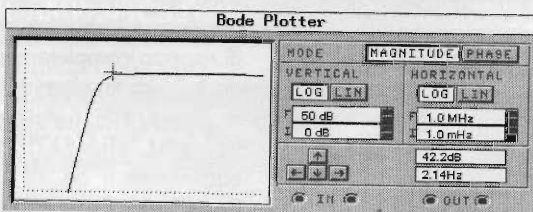
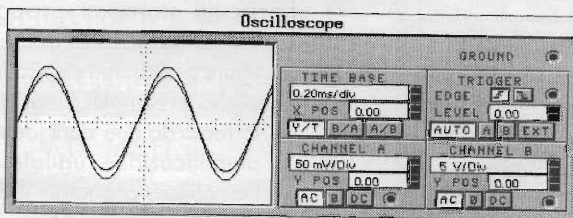
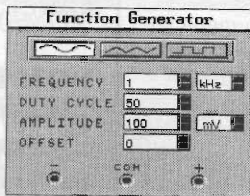
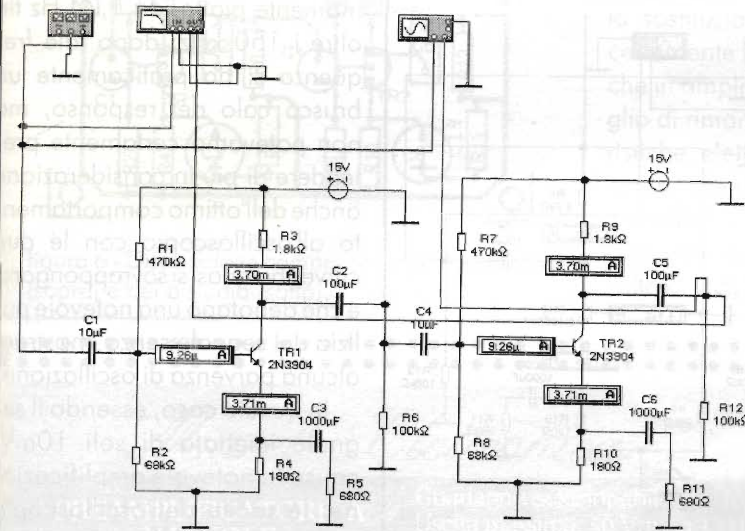
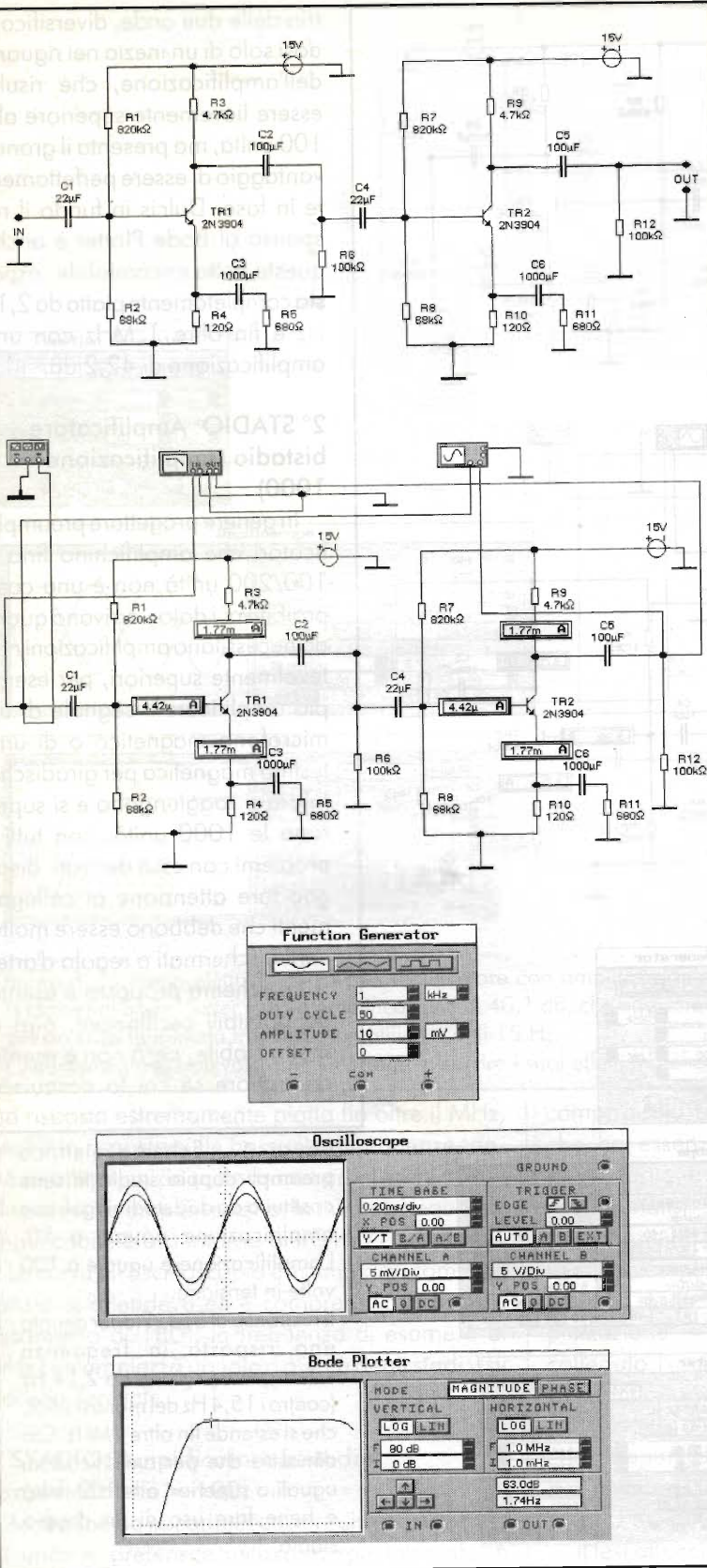


figura 4 - Schema elettrico preampli doppio stadio in serie costituito da due stadi singoli con amplificazione uguale a 10. L'amplificazione è uguale a 100 volte in tensione.

Il responso al Bode Plotter denota una risposta in frequenza estremamente piatta da 2,14 Hz (contro i 15,4 Hz del monostadio), che si estende fin oltre il MHz. Ciò dimostra che per amplificazioni uguali o superiori alle 100 unità è bene fare uso di un doppio stadio.





non provvede a schermare adeguatamente ingresso ed uscita: la sua amplificazione è infatti di oltre 1000 volte in tensione.

Anche questo stadio è stato ottenuto come in precedenza e cioè prendendo i due stadi con amplificazione 40 unità ed unendo insieme l'uscita dell'uno con l'ingresso dell'altro.

Il risultato lo si può leggere dal responso ottenuto al Bode Plotter con risposta in frequenza estremamente piatta, da 1,74 Hz fin oltre i 150 kHz; dopo tale frequenza si ha praticamente un brusco calo del responso, ma non potevamo certamente pretendere di più in considerazione anche dell'ottimo comportamento all'oscilloscopio con le due curve che quasi si sovrappongono e che denotano una notevole pulizia del segnale senza mostrare alcuna parvenza di oscillazione.

In questo caso, essendo il segnale iniettato di soli 10mV, causa la notevole amplificazione, le uscite dell'oscilloscopio sono state regolate per 5mV/div. e 5V/div.

**NOTE DI MONTAGGIO**

Vista la notevole semplicità dei circuiti proposti, sono minime anche le difficoltà di realizzazione. I circuiti stampati proposti sono

figura 5 - Schema elettrico doppio stadio preamplificatore in serie, formato da due stadi identici con amplificazione uguale a 40. L'amplificazione totale è di 1000 volte in tensione. Esempio del responso al Bode Plotter, con curva di risposta completamente piatta da 1,74 Hz fin oltre i 150 kHz, se si pensa alla notevole amplificazione oltre 110 volte ed equivalente a 63 dB indicati al Bode Plotter. Eccezionale risposta.



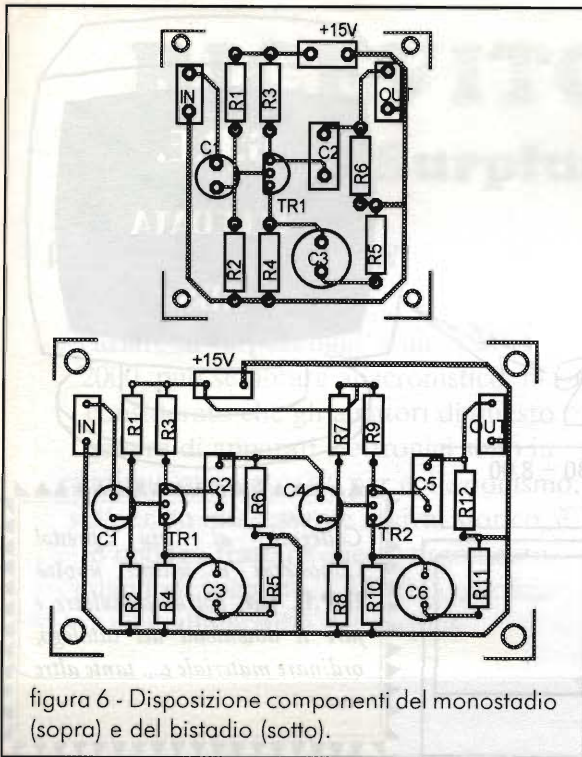


figura 6 - Disposizione componenti del monostadio (sopra) e del bistadio (sotto).

due; il primo è per i tre circuiti monostadio, mentre sul secondo potranno essere montati i componenti dei due circuiti bistadio.

Le raccomandazioni sono come al solito d'obbligo per quanto riguarda la cura del corretto inserimento dei componenti attivi e della tensione di alimentazione, ma soprattutto fate molta attenzione ai cablaggi di ingresso e di uscita, che debbono essere tassativamente del tipo con schermo, soprattutto per gli stadi con amplificazioni elevate.

Per quanto riguarda la componentistica è bene utilizzare resistenze col 5% di tolleranza e transistor qualsiasi, purché a basso rumore. Evidentemente la sostituzione del transistor con altro tipo può certamente far variare il responso sia in frequenza che in amplificazione dello stadio, pertanto consiglio di rimanere entro l'ambito di BJT con caratteristiche elettriche simili al nostro 2N3904. Per coloro che sono muniti di oscilloscopio tali raccomandazioni vengono meno, poiché potranno toccare con mano le differenze tra un transistor e l'altro.

## Marel Elettronica

via Matteotti, 51  
13062 CANDELO (VC)

### PREAMPLIFICATORE A VALVOLE

Guadagno selezionabile: 16/26 dB - Toni alti/bassi e comando Flat - Uscita massima: 50 Vrms a 1 kHz - Rumore rif. 2 V out: -76 dB - Banda a -1 dB: 5 Hz ÷ 70 kHz

### ADATTATORE REMOTO MM-MC A TRANSISTOR

Guadagno MC: 56 dB - Guadagno MM: 40 dB - Uscita massima: 10 Vrms - Ingressi separati selez. internamente - Fornito in contenitore schermato - Adempienza RIAA: ±0,7 dB

### PREAMPLIFICATORE A CIRCUITI INTEGRATI

Guadagno linea 16 dB - Guadagno fono 50 dB - Toni alti/bassi - Uscita massima 10 Vrms - Rumore linea: -80 dB - Fono: -66 dB - Adempienza RIAA: +0,5/-0,7 dB

### AMPLIFICATORE A MOSFET

Potenza massima: 100 W 4/8 ohm - Banda a -1 dB: 7 Hz ÷ 80 kHz - Rumore -80 dB - Distorsione a 1 kHz: 0,002 %

### AMPLIFICATORE A MOSFET

Potenza massima: 200 W su 8 Ω; 350 W su 4 Ω - Banda a -1 dB: 7 Hz ÷ 70 kHz - Rumore -80 dB - Distorsione a 1 kHz: 0,002 %

### V.U. METER

Dinamica presentata su strumento 50 dB - Segnalazione di picco massimo preimpostato con LED e uscita protezioni.

### SISTEMA DI ACCENSIONE PER AMPLIFICATORI

Scheda autoalimentata - Relay di accensione per alimentatore di potenza, Soft-Start, Anti-Bump, Protezione C.C. per altoparlanti - Relativi LED di segnalazione e ingresso per protezioni.

### ALIMENTATORI

Vari tipi stabilizzati e non per alimentare i moduli descritti.

### AMPLIFICATORI A VALVOLE O.T.L.

Amplificatori a valvole di classe elevata senza trasformatori di uscita, realizzati con Triodi o Pentodi - Potenze di uscita: 18 W, 50 W, 100 W, 200 W a 8 Ω.

I moduli descritti sono premontati. Per tutte le altre caratteristiche non descritte contattateci al numero di telefono/fax 015/2538171 dalle 09:00 alle 12:00 e dalle 15:00 alle 18:30 Sabato escluso.



# G.P.E. TECNOLOGIA Kit

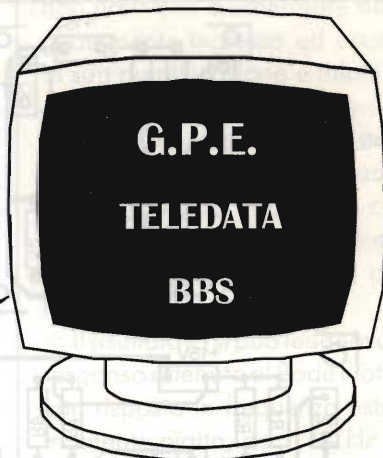
Kit elettronici professionali

**Progettazione:**

Radiofrequenza

Controlli A/D

Schede  $\mu P$  single chip



0544 - 501730 Orari BBS: giorni feriali 18.30 ÷ 8.00  
festivi e prefestivi 24 ore

## Novità del mese

- **MK2835 BFO per Ricevitori** L. 33.800
- **MK2920 Scaricatore analizzatore per batterie NiCd e NiMH** L. 71.500
- **MK2940 Demagnetizzatore per testine magnetiche** L. 35.500
- **MK2975 Flash stroboscopico a 220V** L. 44.500

*Collegati al più presto!  
Conoscerai le ultime novità  
G.P.E. kit, potrai consultare e  
fare il download del catalogo,  
ordinare materiale e... tante altre  
cose.*

Se nella vostra città manca un concessionario **G.P.E.** spedite i vostri ordini (via Posta, Telefono, Fax, BBS) direttamente a **G.P.E. kit**, le spedizioni verranno effettuate entro 48 ore.

**E' DISPONIBILE IL N°1**

**TUTTO KIT NUOVA SERIE**

Raccolta di articoli pubblicati nell'inserto **TUTTO KIT** su Radio kit elettronica da luglio '93 ad aprile '94. L. 10.000

Sono disponibili le Raccolte della prima serie N°5 - 6 - 7 - 8 - 9 - 10 - 11 L. 10.000 cad.

**E' disponibile il nuovo catalogo G.P.E. kit N°2 '95 con oltre 470 kit! Richiedilo!!!**

G.P.E. KIT VIA FAENTINA 175A 48100 FORNACE ZARATTINI (RA)  
TEL.0544 464059 FAX 0544 462742 BBS 0544 501730





# RICEVITORE AR18

## Surplus nobile

*Vittorio Bruni, IOVBR*

Parlare di surplus oggi, a due passi dal 2000, può sembrare anacronistico, ma considerato che gli amatori di questo genere di apparati elettronici sono in continuo aumento, sia per collezionismo, sia per un interessante revival storico, è d'obbligo trattare questo argomento quando il soggetto, l'AR18, appartiene alla nobiltà del surplus.



Nato come apparato di bordo per l'aeronautica militare, l'AR18 si distingue subito per le proprie caratteristiche: compattezza e dimensioni contenute per un apparato progettato prima della seconda guerra mondiale (mm 350 x 240 x 213 h), peso modesto (8 kg), sensibilità e selettività eccellenti, intercambiabilità di ciascuna valvola in quanto impiega un solo tipo E1R (ECH3) per tutti gli stadi,

fatto questo molto importante poiché, in caso d'avaria di un tubo, bastava disporre di una o due sole ECH3 di ricambio.

La possibilità di intercambiare le valvole è ottenuta collegando opportunamente le varie griglie e le due placche fra loro, a seconda dello stadio nel quale devono essere utilizzate, così come si può chiaramente vedere dallo schema elettrico.

Questo ricevitore è idoneo a ricevere segnali modulati AM e CW da 200 kHz a 22 MHz, in pratica da 1500 m (onde medio-lunghe) fino a 14 m in sette gamme di frequenza:

- 1) da 200 a 520 kHz
- 2) da 690 a 1760 kHz
- 3) da 1.64 a 4.0 MHz
- 4) da 3.8 a 6.1 MHz
- 5) da 5.8 a 9.4 MHz
- 6) da 9.0 a 14.2 MHz
- 7) da 13.3 a 22.0 MHz

Si nota subito un eccellente comando di sintonia doppiamente demoltiplicato su vite senza fine e

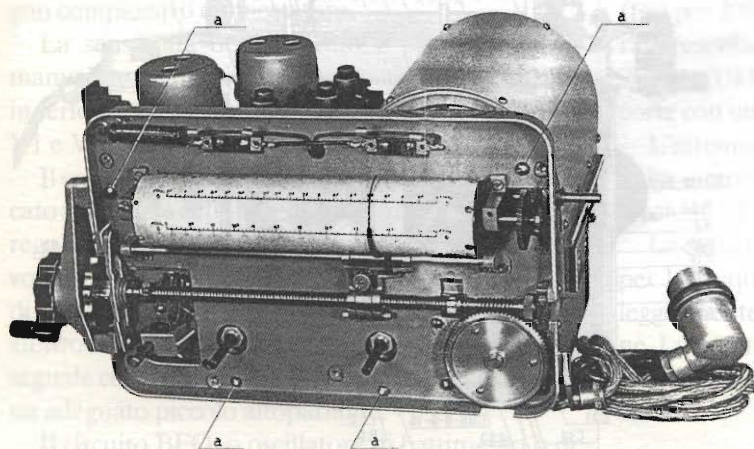


figura 1 - Vista anteriore del ricevitore: a) viti da svitare per togliere la scala col condensatore variabile.





La potenza assorbita dall'apparato è sui 14 W con una tensione anodica di 200/220 V ed una corrente di 25/35 mA.

### Il circuito elettrico

Il ricevitore AR18 utilizza, come già detto, sei valvole tutte uguali, della serie "rossa", le europee ECH3, in un classico schema supereterodina, con media frequenza a 600 kHz. Le sei valvole hanno, in sequenza, funzioni di:

- 1) amplificatrice a radiofrequenza
- 2) convertitrice-oscillatrice
- 3) amplificatrice media frequenza a 600 kHz
- 4) rivelatrice e preamplificatrice di bassa frequenza
- 5) finale di bassa frequenza
- 6) oscillatrice di nota per CW (e SSB)

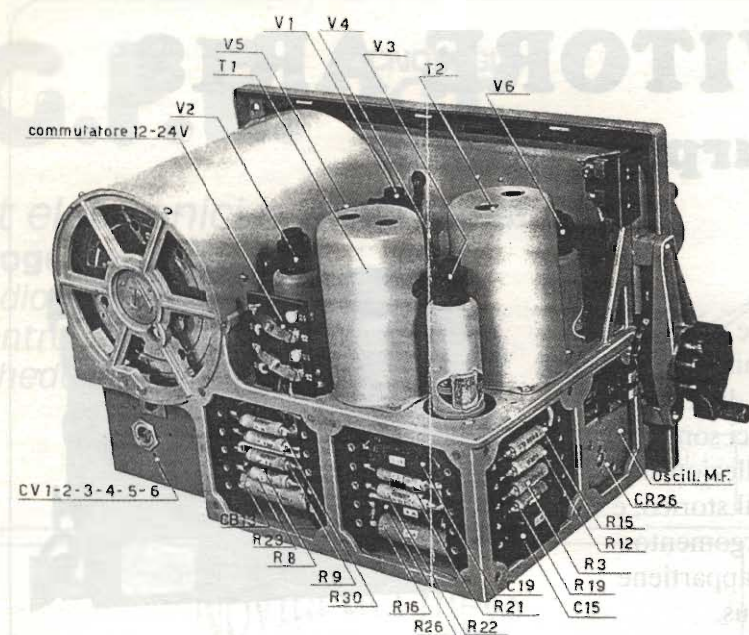


figura 2 - Ricevitore visto da sopra.

scala graduata in kHz e MHz, che consente una facile e precisa lettura della frequenza.

La sensibilità media del ricevitore è di circa  $5\mu\text{V}$  per 50 mW di uscita, con comando di regolazione della stessa abbinato all'interruttore di accensione. La selettività è dichiarata superiore a 40 dB a  $\pm 10$  kHz fuori sintonia e rispetto all'immagine, nelle peggiori condizioni, non è mai inferiore a 30 dB.

Queste ottime caratteristiche principali (si noti siamo nel 1940/41!) sono ottenute dall'impiego di componenti di primissima qualità studiati appositamente dalla SAFAR e dalla DUCATI, come ad esempio il tamburo per la commutazione delle gamme, i due trasformatori a frequenza intermedia e il monoblocco chassis in pressofusione.

La potenza di uscita è di 1 W con un carico ottimo di  $7500\Omega$  su una o due cuffie ad alta impedenza, da 2000 o da 4000  $\Omega$ .

L'alimentazione dei filamenti può essere sia a 12 (0.8 A) che a 24 V (0.6 A) con la predisposizione di un apposito commutatore.

Il segnale captato è portato alla prima valvola attraverso il trasformatore a radio frequenza, amplificato dalla parte esodo della ECH3, mentre la parte triodo è collegata a massa attraverso il catodo. Successivamente il segnale a RF viene inviato alla seconda valvola amplificatrice e miscelatrice e con-

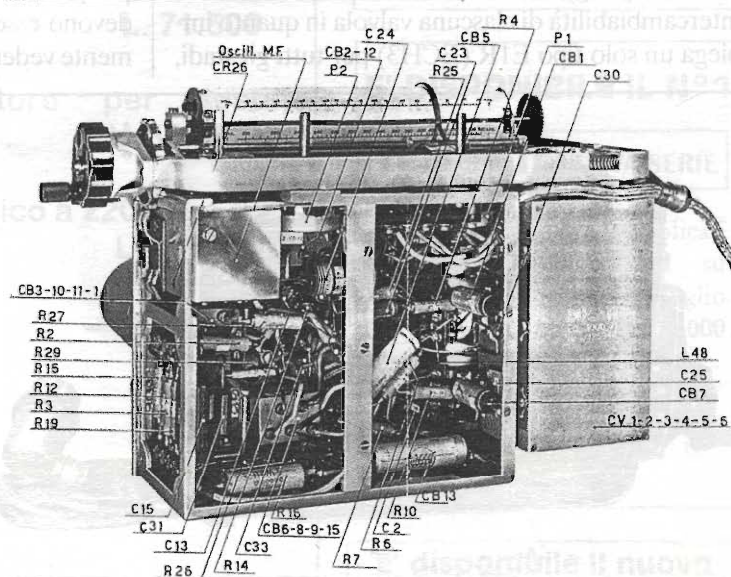


figura 3 - Ricevitore visto da sotto.



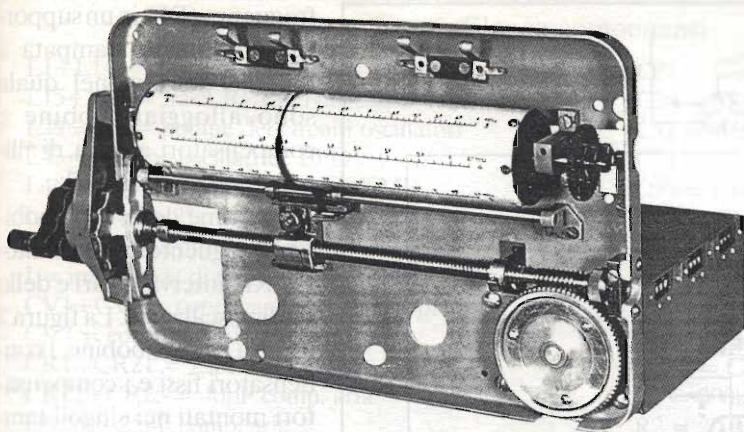


figura 4 - Complesso demoltiplica, scala e condensatore variabile.

vertito alla media frequenza di 600 kHz.

Ovviamente vi è un unico comando di sintonia che comprende i due trasformatori a RF, la bobina oscillatrice ed il condensatore variabile a tre sezioni,  $3 \times 310 + 90$  pF.

Il segnale a media frequenza amplificato dalla sezione esodo della valvola seguente è inviato al secondo trasformatore IF ed è rivelato dalla sezione triodo della valvola V4, nella quale entra in funzione il CAV (controllo automatico di volume o di guadagno) e la nota di battimento, nel caso si debba ricevere un segnale telegrafico.

La placca del triodo, che funziona da diodo, fornisce la tensione continua per il controllo automatico di sensibilità (CAV o CAG o CAS), tensione che si concretizza, in valore negativo rispetto a massa, ai capi della resistenza R14, e quindi applicata, tramite la resistenza R13, alle griglie delle valvole V1 e V3 polarizzandole e regolando così il guadagno complessivo del ricevitore.

La sensibilità dell'apparato è regolata anche manualmente tramite il potenziometro P1 da 10 k $\Omega$  in serie alle resistenze di catodo delle stesse valvole V1 e V3 (R2 - R12).

Il segnale di bassa frequenza rivelato viene applicato alla griglia della sezione esodo della valvola V4, regolato precedentemente dal potenziometro di volume P2 da 500 k $\Omega$ . Si noti come la valvola finale di bassa frequenza funzioni da triodo avendo tutti gli elettrodi in parallelo. Tramite un condensatore, il segnale così amplificato è trasferito alla cuffia o ad un adeguato piccolo altoparlante.

Il circuito BFO, o oscillatore di battimento o di nota, è costituito dalla bobina L43 e dal condensatore variabile CV7 da 5/30 pF; il segnale di battimento

(a  $\pm 1$  kHz dalla media frequenza) è generato dalla valvola V6 (ECH3) della quale in questo caso viene usata la sola sezione triodo.

Tale segnale per mezzo di C18 (2 pF) viene applicato alla V4, valvola rivelatrice, dove, mescolandosi con la frequenza intermedia proveniente dal trasformatore T2, genera una frequenza udibile rendendo percettibili i segnali ad onda continua non modulati (CW).

Chiaramente il segnale di battimento può essere escluso interrompendo l'anodica della valvola

oscillatrice V6, con l'apposito interruttore posto sul condensatore che varia la frequenza della nota (CV7) quando si debba ricevere una stazione in fonia (AM) (ipotesi ormai molto rara, essendo oggi tutte le emissioni radioamatoriali in SSB o CW, eccettuati i casi di stazioni commerciali di radiodiffusione in ampiezza modulata).

### Selettività e sensibilità

È interessante dare uno sguardo alle curve di selettività e sensibilità visibili nelle figure 10 e 11. Le curve di sensibilità sono molto uniformi in ogni gamma, registrando valori di 10  $\mu$ V nella gamma delle onde medio-lunghe e di 2  $\mu$ V nelle gamme delle onde corte; sensibilità riferita a 50 mW di uscita con un segnale RF modulato al 30% con 400 Hz.

La figura 11 mostra le curve di selettività: in A vengono riportate quelle delle gamme onde medie (test per 200, 240, 350 e 500 kHz), mentre in B sono rappresentate quelle riferite alle frequenze test di 700 e 1600 kHz e la selettività media per le altre onde corte con una buona approssimazione.

L'attenuazione dei segnali adiacenti a  $\pm 10$  kHz dalla sintonia è superiore a 100 in rapporto di tensione (40 dB).

La curva di fedeltà è rappresentata nella figura 12 per la frequenza campione di 3000 Hz, variando leggermente col variare della frequenza di ricezione. La potenza di uscita massima è di circa 1 W, ma viene consigliato di non superare la potenza di 0,7-0,8 W.

### Componenti particolari

Nella figura 6 sono mostrati i trasformatori di alta



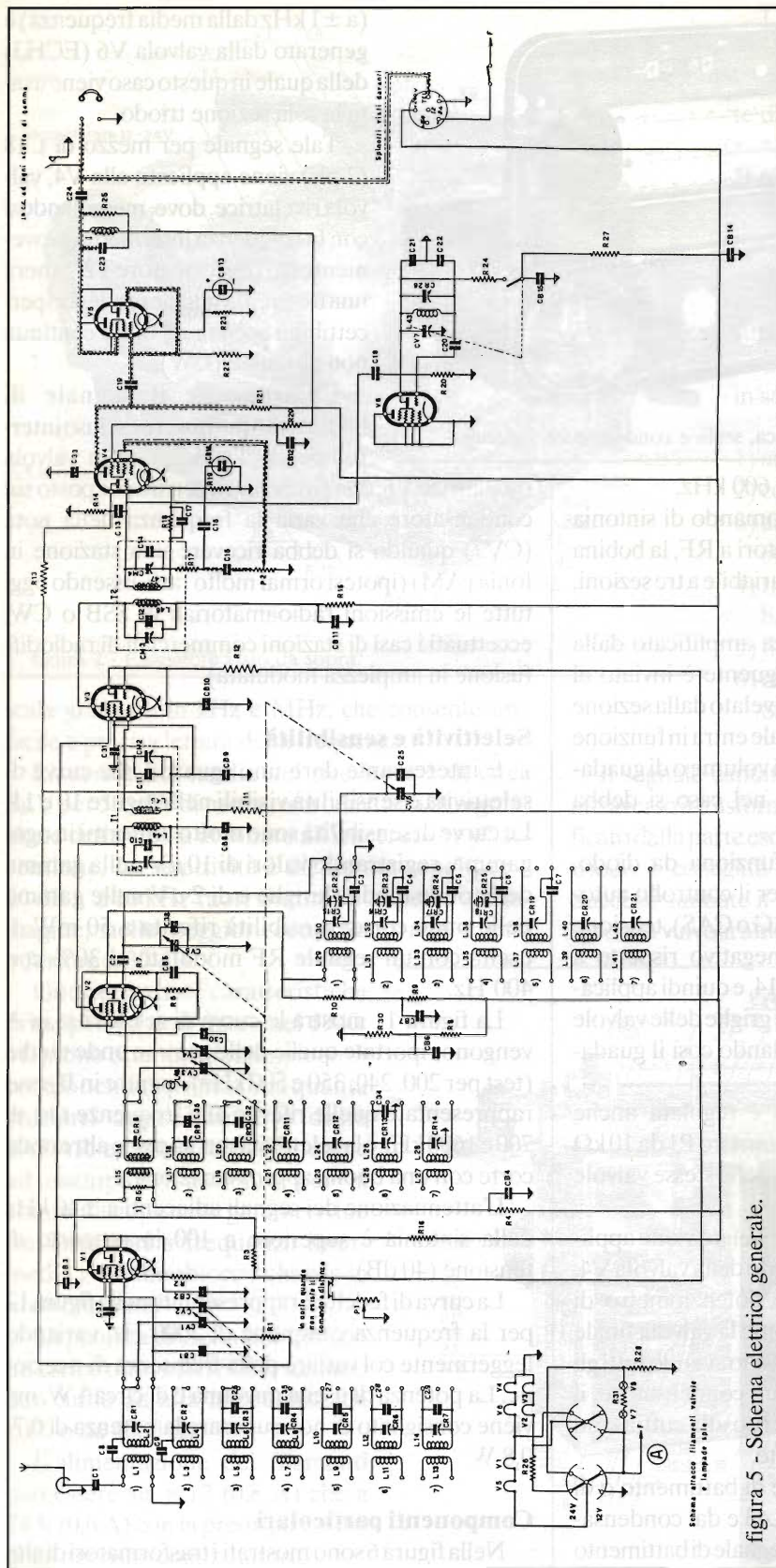


figura 5 - Schema elettrico generale.

frequenza (RF) in un supporto di bachelite stampata a minima perdita, nel quale sono alloggiati bobine e compensatori, ad aria, di allineamento, da 6/30 pF.

L'ordine delle varie bobine è il seguente: trasformatore a RF, intervalvari e dello stadio oscillatore. La figura 7 mostra bene le bobine, i condensatori fissi e i compensatori montati nei singoli tamburi, nella figura 8 sono mostrati in un gruppo unico tutti e tre i tamburi.

Il commutatore di gamma comanda la rotazione del tamburo e ad ogni scatto di questo vengono collegate le bobine ai contatti del circuito esterno, alle varie sezioni del condensatore variabile ed ai circuiti delle valvole interessate V1 e V2.

Di evidente ottima fattura sono i due trasformatore a media frequenza: assemblati in contenitori cilindrici, sono posti su di un castello di materiale isolante e le due bobine fissate su una basetta ceramica insieme ai due compensatori di taratura da 6/30 pF.

In parallelo a questi ci sono anche i condensatori a mica argentata da 200 pF ciascuno della DUCATI, tuttora ricercati per la stabilità che assicurano alla frequenza, quando impiegati in un circuito oscillante.

Il condensatore variabile di sintonia è costituito da sei sezioni, tre da 310 pF e tre da 90 pF. Le sezioni da 90 pF vengono usate nelle gamme d'onda più corte, mentre nelle restanti 3 gamme, a frequenza più bassa, sono usate





## Elenco componenti

L1÷L14 = trasf. RF di antenna	C27 = C29 = 10pF mica
L15÷L28 = trasf. RF intervalvolare	C30 = C38 = 5pF mica
L29÷L42 = bobine dei circuiti oscillatori	C31 = 10nF-1000V mica
L43 = bobina oscillatrice BFO	C34÷C36 = 10pF mica
L44 = L45 = 1° trasformatore di MF	C37 = 1000pF mica
L46 = L47 = 2° trasformatore di MF	CB1 = CB4 = CB5 = CB7 = CB9 = 0,1μF carta
L48 = bobina di reazione	CB2 = CB6 = CB8 = CB10 = CB11 = CB14 =
I = impedenza di uscita	CB15 = 0,2μF carta
CV1÷CV6 = cond. var. 3 x 310 + 90pF	CB3 = 0,5μF carta
CV7 = cond. var. BFO 5/30 pF	CB12 = 2μF-500V carta
CR1÷CR21 = 25pF comp. aria	CB13 = CB16 = 10μF/50V elettr.
CR22÷CR25 = 40pF comp. aria	R1 = 300kΩ/1W res.
CR26 = 25pF comp. aria	R2 = 200Ω/1W res.
CM1÷CM4 = 5/30pF comp. aria	R3 = R17 = R20 = R30 = 50kΩ/1W
C1 = 10nF-1000V carta	R4 = R10 = R11 = R15 = 5kΩ/1W
C2 = C20 = 100pF mica	R5 = 1kΩ/0,25W
C3 = 120pF mica	R6 = R12 = 400Ω/1W
C4 = 485pF mica	R7 = 20kΩ/1W
C5 = 1150pF mica	R8 = 25kΩ/1W
C6 = 740pF mica	R9 = 10kΩ/1W
C7 = 800pF mica	R13 = R14 = R27 = 500kΩ/1W
C8 = C9 = 5pF mica	R16 = 30kΩ/3W
C10 = C12 = C14 = C16 = C33 = 200pF mica	R18 = R24 = 300kΩ/1W
C11 = 210pF mica	R19 = 6kΩ/1W
C13 = 150pF mica	R21 = R22 = 200kΩ/1W
C15 = 15nF mica	R23 = 700Ω/1W
C17 = 500pF mica	R25 = 100kΩ/1W
C18 = 2pF mica	R26 = R28 = 60Ω/4W
C19 = 20nF mica	R29 = 1,2MΩ/0,5W
C21 = C22 = 500pF mica	R31 = 15Ω/2W
C23 = 3000pF mica	P1 = 10kΩ pot. log.
C24 = 0,2μF carta	P2 = 500kΩ pot. log.
C25 = 20pF mica	V1÷V6 = E1R=ECH3 Philips
C26 = C28 = C32 = 15pF mica	L1=L2 = 6,5V-0,2A

ambidue le sezioni in parallelo (310 + 90 pF).

Direi che è eccezionale il complesso della doppia demoltiplica; le figure 1 e 3 lo mostrano chiaramente, insieme al tamburo portante le scale di sintonia e al volano dentato del condensatore variabile comandato dalla vite senza fine, il prolungamento del quale trascina l'indice di riferimento in un movimento rettilineo lungo la scala presentata dal tamburo.

Ogni scatto del commutatore di gamma fa sì che sulla mostrina del pannello frontale si presenti una scala soltanto: questa è graduata in kHz nelle medio-lunghe e in MHz in quelle corte e la possibilità di errore di taratura è dichiarata intorno al ±1%.

Le figure 3 e 2 mostrano rispettivamente il ricevitore montato nella parte inferiore e quindi nella parte superiore-posteriore.

Nella parte inferiore, in figura 3, si nota lo schermo metallico entro il quale è alloggiata la bobina oscillatrice del BFO o "eterodina" (L43) e il compensatore di calibrazione CR26 con i due condensatori C21 e C22.

### Disposizione dei comandi - Istruzioni per l'uso

Sarà molto difficile trovare uno di questi ricevitori AR18 immacolato, poiché la tentazione della maggior parte di noi radioamatori, sottoscritto compreso, quando viene in possesso di un apparato surplus o comunque usato, è quella di "migliorare" ciò che si ha sottomano, non consci che quell'oggetto ha una storia ed è nato, concepito e realizzato a seguito di un progetto studiato da tecnici altamente qualificati, per rispondere a requisiti prefissati,



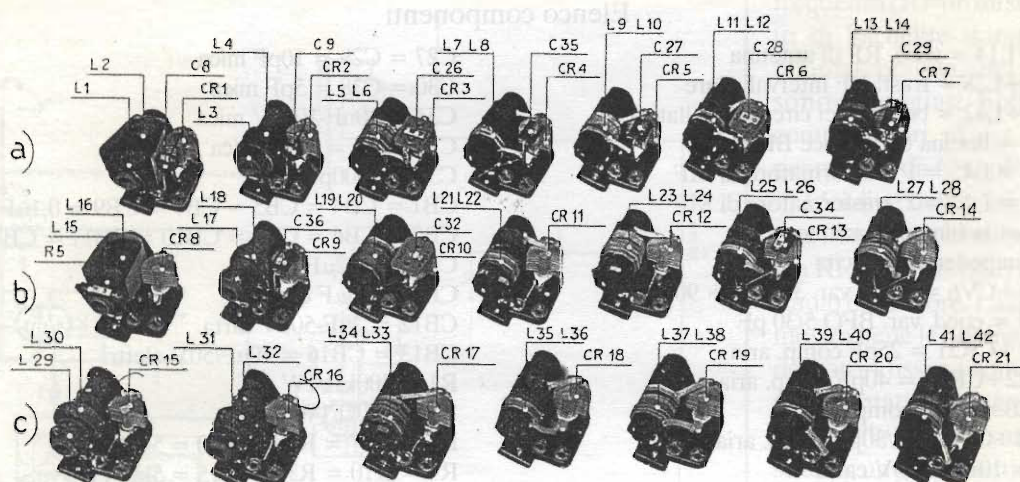


figura 6 - Trasformatori di alta frequenza.

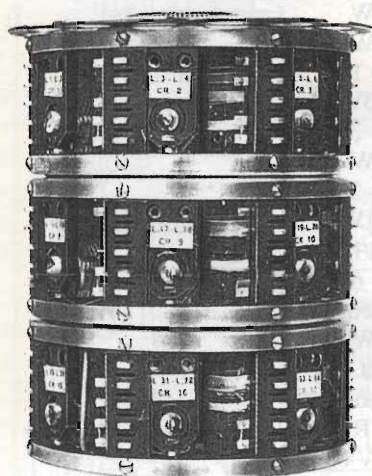
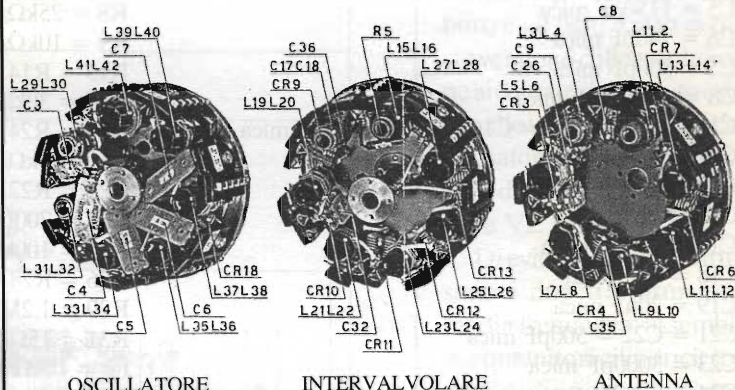


figura 7 - Tamburi ad alta frequenza riuniti in un gruppo unico.

realizzabili con mezzi, attrezzature industriali, strumentazione e materiali disponibili al momento dell'attuazione del progetto.

Supponiamo comunque di avere sottomano un ricevitore - AR18 - or ora uscito dalla fabbrica SAFAR.

È bene notare subito che sul retro troveremo il commutatore della tensione di accensione dei filamenti 12 o 24 V e quindi dovremo predisporre questo a seconda della tensione continua o alternata di cui si dispone, sempreché non sia stata già prevista, per una serie di ricevitori, l'alimen-



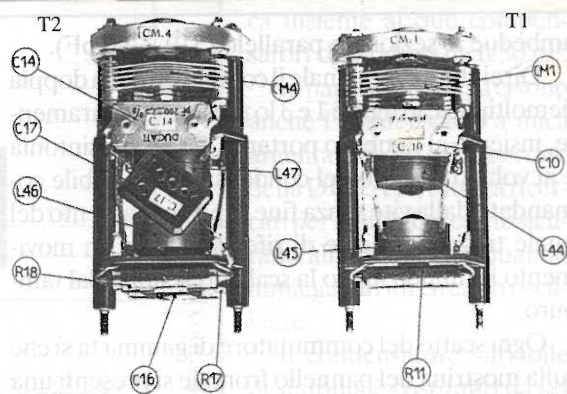
OSCILLATORE

INTERVALVOLARE

ANTENNA

figura 8 - Tamburi ad alta frequenza smontati.

figura 9 - Trasformatori a frequenza intermedia.



tazione direttamente in alternata dalla rete 220V.

Sempre sul retro, a destra, si ha la spina di alimentazione a 6 poli.

Lateralmente a destra, subito sotto il commutatore di gamma, si trovano le prese di antenna e di terra



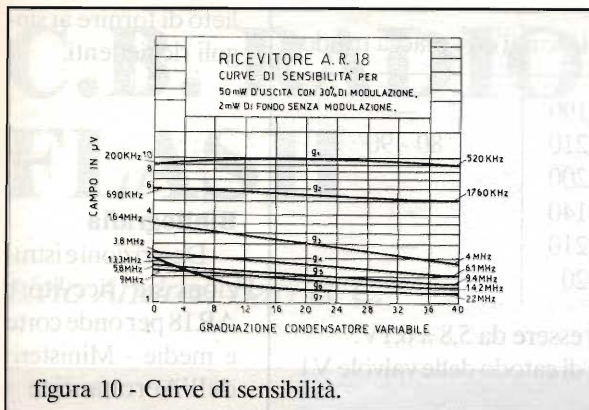


figura 10 - Curve di sensibilità.

disposte con due boccole.

In alto, lateralmente a sinistra, si trova l'attacco bipolare per la cuffia da 2000 o 4000 Ω.

Sul pannello frontale, in basso, in sequenza da sinistra a destra, troviamo i comandi del BFO (eterodina), volume e sensibilità.

Lateralmente a sinistra è il comando di sintonia con manopola provvista di pomello per lo spostamento veloce della sintonia.

Applicate le tensioni stabilite, si fa scattare l'interruttore di accensione posto sul comando di sensibilità, illuminando così la scala.

Si attende circa un minuto per il riscaldamento delle valvole ed il ricevitore è pronto a funzionare. Per ricevere segnali telegrafici occorre tenere a metà corsa il comando "eterodina" (BFO) e, girando il comando di sintonia lentamente, si cercherà la

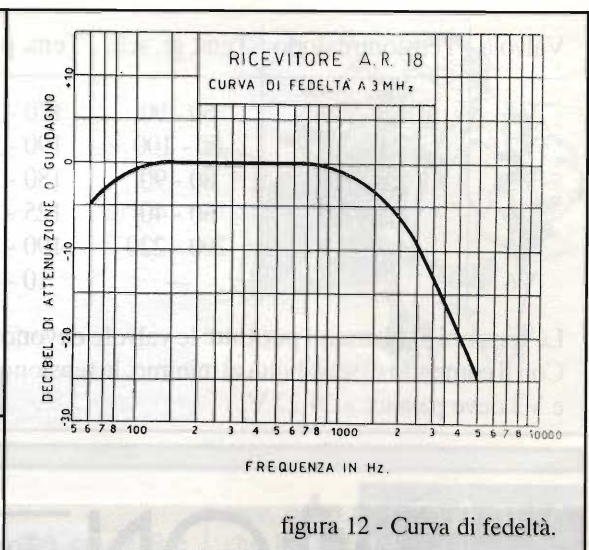


figura 12 - Curva di fedeltà.

stazione che interessa fino a che la nota abbia un buon segnale udibile, ritoccando poi il comando BFO.

Nel caso di ricezione di stazioni in SSB sarà necessario aumentare l'escursione del comando "eterodina" per avere la possibilità di rendere comprensibili sia le emissioni in LSB (80 e 40 m), sia quelle in USB (20m).

### Controllo delle tensioni

La Casa costruttrice indica i limiti entro i quali debbono essere mantenute le tensioni ai vari piedini delle valvole, come specificato dalla seguente tabella: (con comando di sensibilità al massimo, per una alimentazione anodica fra 200 e 220 V e l'accensione tra 11,5 e 12,25 oppure tra 23 e 24,5 V nel secondo caso).

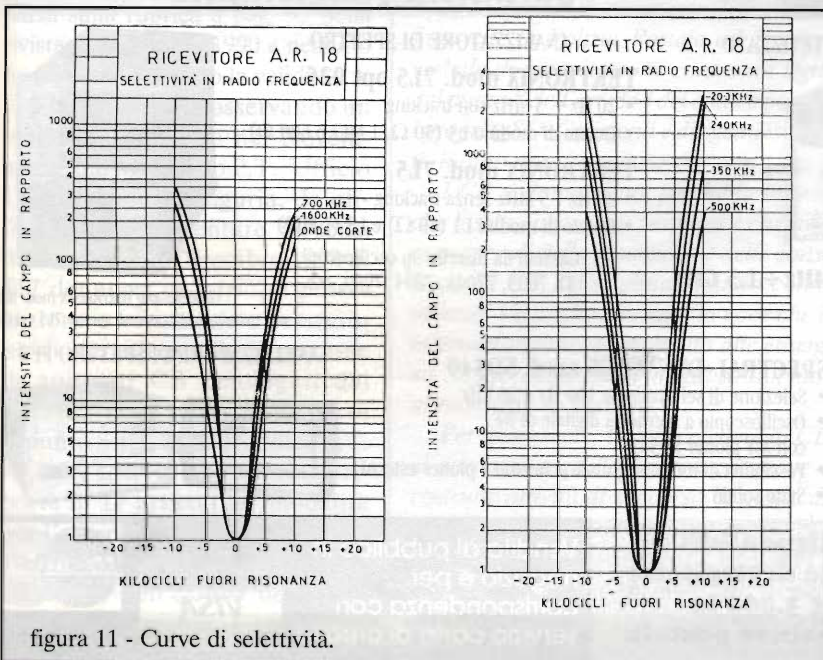


figura 11 - Curve di selettività.

Per gli eventuali fortunati possessori di questo ottimo ricevitore dell'era d'oro della radio, ho a disposizione molte altre importanti notizie. Per quanto riguarda la taratura consigliata dalla Casa, la media frequenza e gli stadi convertitore e amplificatore a RF, che, per ovvi motivi di spazio, non possono essere pubblicate in questo articolo, ma che sarò ben





Valvola	Tensione catodo	Tens. gr. sch.	Tens. placca	Tens. placca triodo
V1	1,5 - 2,0	80 - 90	170 - 190	—
V2	2,1 - 2,6	80 - 100	190 - 210	80 - 90
V3	2,0 - 2,5	80 - 90	180 - 200	—
V4	1,5 - 2,0	30 - 40	125 - 140	—
V5	4,7 - 9,0	200 - 220	190 - 210	—
V6	—	—	10 - 20	—

Le tensioni ai filamenti per tutte le valvole devono essere da 5,8 a 6,1V.  
Con il comando di sensibilità al minimo, la tensione di catodo delle valvole V1 e V3 deve passare a 20-22 V.

lieto di fornire ai singoli richiedenti.

### Bibliografia

Descrizioni e istruzioni sul ricevitore AR18 per onde corte e medie - Ministero dell'Aeronautica - 1941.

# AUDION



Progetto editoriale  
Luciano Macri

Trimestrale di elettroniche valvolari, diffusori, hi-fi  
esoterica, storia ed attualità sulle valvole.

Sconti su libri, kit ed altre iniziative

Pagnini Editore - Piazza M. Aldobrandini 7 - 50123 Firenze - Tel. 055/293267

## C.E.D. S.A.S. DOLEATTO

via S. Quintino, 36-40 - 10121 Torino  
tel. (011) 562.12-71 - 54.39.52  
telefax (011) 53.48.77

# OSCILLOSCOPI

strumentazione usata ricondizionata  
garantita funzionante

GENERATORE DI SEGNALI E SWEEP SINTETIZZATO



**HEWLETT-PACKARD mod. 8660C 1 MHz ÷ 1,3 GHz**

- Risoluzione 1 Hz
- Controllabile da computer
- Alta stabilità e purezza spettrale
- Possibilità di cassetto 86601A  
10 kHz ÷ 110 MHz (opzionale)

Disponibile anche generatore  
HP 8640B AM/FM - aggancio di fase  
450 kHz ÷ 512 MHz

ANALIZZATORE DI SPETTRO

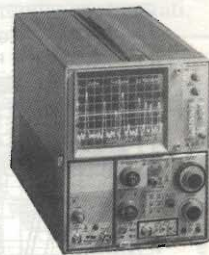
**TEKTRONIX mod. 7L5 opt 025**

- 20 Hz ÷ 5 MHz con tracking
- Dotato di modulo L3 (50 Ω, 1 MΩ o 600 Ω)

**TEKTRONIX mod. 7L5**

- 20 Hz ÷ 5 MHz senza tracking
- Dotato di moduli L1 (50 Ω) e L3 (1 MΩ)

Cassetti da inserire su oscilloscopi:  
TK 7603, 7704A, 7844, 7904, ecc.



Oscilloscopio TEKTRONIX mod. 7603  
con cassetto analizzatore di spettro 7L5 opt.025

**SPECTRAL-DYNAMICS mod. SD340**

- Selezione di sei bande da 100 Hz a 20 kHz
- Oscilloscopio a memoria digitale di BF  
con X-Y plotter SD341
- Possibilità di monitor grande schermo e plotter esterni
- Stato solido

ANALIZZATORE DI SPETTRO FFT



**Centinaia di strumenti disponibili a magazzino - Fateci richieste dettagliate!**  
**Catalogo '96 inviando £ 3.000 in francobolli per contributo spese postali.**

Vendita al pubblico in negozio e per corrispondenza con servizio carta di credito

VISA

MasterCard





# C.B. RADIO FLASH

Livio Andrea Bari & C.

Sulla rivista di Marzo 1996 a pag. 101 ho pubblicato una lettera del Lettore Paolo di Firenze, e tra l'altro lui parlava di Canale 9 e di emergenze...

Sono state molte le richieste, da allora, di ulteriori chiarimenti, quindi mi vedo costretto a ritornare sull'argomento:

L'uso del canale 9 è stato stabilito per Disposizione Ministeriale con Telex del 17 Luglio 1981, a firma del dr. A. Valletti, Direttore Generale dei Servizi Radioelettrici del Ministero delle Poste e Telecomunicazioni.

Questa informazione era già apparsa sulla rubrica a pag. 95 della rivista di Dicembre 1990 e nessuno ne ha mai contestato la validità.

Tuttavia rilevo, osservando un modello distribuito nel Novembre 95 dal Ministero P.T., Ufficio Circostrizionale Liguria, da utilizzarsi per presentare ai sensi della Legge 24 Dicembre 1993 n. 537 denuncia di inizio, o prosecuzione o variazione o cessazione di attività per l'utilizzazione di apparati CB omologati dal Ministero P.T. per gli scopi di cui al punto 8 art. 334 del codice P.T. -D.P.R. 156/73- che sul retro riporta in 17 articoli le "modalità per l'esercizio di apparati radioelettrici di debole potenza", che all'art. 4, nell'elenco delle frequenze utilizzabili è sparita la prescrizione relativa all'emergenza



za sul canale 9!

E a proposito del canale 9 e della sua utilizzazione dò spazio, come al solito, al parere di un Let-

tore, il CB Conte Eco di Firenze che ha inviato un fax su questo argomento.

Ed ora sempre a proposito di

*È opportuno informare - dando a chiunque la facoltà di provare il contrario - che la frequenza 27.065MHz (Canale 9) non è mai stata riservata per Legge ad usi diversi da quello disposto per il punto 8 (CB colloquiale) anzi l'autorizzazione per il punto 8 esclude proprio che questa frequenza, come tutte le altre 39 assegnate, possano essere usate per il soccorso sulla strada, in mare o per il mare o vigilanza.*

*Chiunque voglia informarsi sulle Leggi che regolano l'attività CB troverà conferma che nessun decreto ha mai stabilito una riserva di utilizzo del canale 9. C'è invece un telex di un Direttore Centrale del Ministero delle PT che, nell'estate del 1981, obbligò i Direttori Compartimentali PT, che da lui dipendevano, ad inserire nel disciplinare la formula di riservare il Canale 9 per un uso non previsto dalla Legge.*

*A conferma di come tale disposizione non avesse alcun valore c'è il fatto che la Polizia Postale od Escoradio non hanno mai elevato un verbale di contestazione contro un legittimo utilizzatore delle frequenze del punto 8 dell'art. 334 del codice postale, che avesse usato il canale 9 per i propri QSO. Gli agenti e dirigenti ispettivi, professionalmente competenti, hanno sempre saputo che non c'era possibilità di contestazione.*

*I CB si domandano: perché fu imposta questa inutile riserva? Quello che lascia ancora più perplessi è che malgrado le proteste di associazioni consapevoli della situazione e delle conseguenze che ne sarebbero derivate per la CB, i disciplinari hanno continuato a mantenere la riserva di utilizzo. Va anche smentita la voce che il canale 9 sia stato riconosciuto, internazionalmente, riservato alle emergenze. Se lo sarà in futuro non lo so, ne succedono tanti di fatti strani, ma non conosco nessuna Legge che al momento lo preveda.*

*Per riassumere: fu fatto credere ai CB che ci fosse un canale riservato al soccorso e quello ancora più grave che su questo canale sono state costruite attività di soccorso in modo associativo.*

*Il fatto che a Firenze non esista il Canale 9 come lo vorrebbero i "protezionisti civili", perché c'è chi ci fa normalmente QSO non significa che se qualcuno chiede aiuto non gli venga dato. Come si usava al tempo in cui fu inventata la CB, chi ascolta una richiesta di aiuto risponde e telefona all'istituzione di soccorso adatta. Tutto ciò non soltanto è*



corretto ma risponde ad un comportamento civile.

*Ci sono stati anni in cui i "protezionisti civili" inviavano costantemente portanti per proibire i QSO sul canale 9, ma poi hanno capito che era un comportamento da "bischeri"! Mi si permetta questo termine fiorentino che spiega più di ogni altro come non ci sia acredine nelle nostre dispute.*

*Dire, come scrive il Lettore Paolo (CB Radio Flash Marzo 96), che a Firenze, il canale 9 viene usato per fare QSO da una certa associazione è divertente perché non è vero. Per esempio, io stesso che faccio QSO sul canale 9 tutti i giorni, prima di andare in ufficio, non sono iscritto a nessuna associazione. A tutti gli amici che fanno QSO sul Canale 9 nessuno chiede se sono iscritti a questa o quella associazione.*

*L'equivoco nasce, presumibilmente, da una situazione ben precisa. A Firenze c'è la sede nazionale di LANCE CB, associazione che il primo anno delle legalizzazioni della CB affrontò il problema di una partecipazione dei CB al soccorso sui 27MHz. Per questo chiese ed ottenne una autorizzazione per il punto I dell'art. 334 del codice postale, per permettere ai CB che volessero fare il volontariato di soccorso radio, di poterlo fare nella piena legalità. Era l'ottobre del 1975.*

*All'inizio degli anni '80, "quando esplose il problema del Canale 9 per le emergenze", LANCE CB prese ad informare i CB della vera situazione.*

*Da qui, presumibilmente, nasce l'idea che chi occupa il canale 9, per un QSO, è delle LANCE CB. Questi QSO mi sembrano, in realtà, un atto responsabile di conoscenza dei propri diritti ed una testimonianza contro l'illegalità in cui vengono a trovarsi tutti coloro che, creduloni, associativamente hanno fatto e fanno uso di questo canale per funzioni di soccorso organizzato e vigilanza.*

*Se poi fra queste persone, che fanno QSO sul Canale 9, ci sono soci LANCE CB non significa che il canale è usato dall'Associazione.*

*Probabilmente ci sono anche soci ACI ma questo non significa che l'Automobil Club Italiano "usa il Canale 9 per fare QSO".*

*Cordialmente  
CB Conte Eco - Firenze"*

bero incorrere in sanzioni almeno il 70% dei CB che hanno una antenna sul tetto in quanto le antenne a mezza onda (5,50 m.) e 5/8 sono diffusissime.

### Iniziative in ambito CB

Ecco un comunicato relativo a 3 attivazioni speciali della città di PALERMO ad opera della sezione siciliana del Golf Papa Sierra.

In occasione del 2° anno di collaborazione con il Gruppo AIR, il Gruppo GPS organizza 3 attivazioni speciali dalla città di Palermo, che assegneranno 500 numeri progressivi ciascuna a tutti gli operatori radio che effettueranno il regolare contatto radio. Le frequenze saranno comunicate con la chiamata su 27.555 kHz dalle tre stazioni speciali, che saranno identificate come segue:

- 1 G.P.S. - J.A. oper. Pino (1 GPS 001)
- 1 G.P.S. - J.B. oper. Michele (1 GPS 002)
- 1 G.P.S. - J.C. oper. Giove (1 GPS 008)

Ad ogni stazione sarà abbinata una QSL speciale che sarà inviata a tutti gli operatori che invieranno il regolare contributo, e cartolina QSL a conferma di normale contatto radio con numero progressivo oppure rapporto di SWL, per ognuna delle tre attivazioni. Il contributo è stabilito in lire 2.000 italiane od equivalente in valuta straniera, oppure in 2 Coupons Internazionali (I.R.C.). Tutti gli operatori che riusciranno a contattare le tre attivazioni, oltre alle 3 QSL speciali riceveranno un simpatico extra, offerto dal Gruppo GPS.

Non sarà inviata alcuna conferma a coloro che non invieranno la loro regolare e distinta QSL unitamente al contributo per ognuna delle tre attivazioni, che sono organizzate in collaborazione con il Gruppo AIR (Dip.42-Renaissance-Francia). Il QSL manager è il CLUB G.P.S. - P.O.Box 2 - 42720 Briennon - Francia.

"disciplinari" voglio segnalare ai Lettori una autentica "chicca" che ho scoperto esaminando il già citato modello distribuito nel Novembre 95 dal Ministero P.T. Ufficio Circostrizionale Liguria. All'articolo 7 dopo il consueto divieto di utilizzare antenne direttive che è sicuramente contenuto nel Codice Postale compare una incredibile prescrizione che riporto tra virgolette perché si tratta di una autentica INVENZIONE!

"Sono consentite antenne omnidirezionali non incorporate, di lunghezza non superiore a 3 metri".

Questa cosa non si era mai sentita... invito perciò i Lettori a segnalare se anche nel loro disci-

plinare è stata inserita questa... novità.

Quindi se avete un disciplinare con questa particolare caratteristica inviatemi una fotocopia, così potremo capire se si tratta di una iniziativa isolata o di un preciso disegno per penalizzare gli utenti CB del punto 8, cioè i VERI CB!

Contemporaneamente rivolgo un appello alla F.I.R. CB, alla L.A.N.C.E. CB e alle altre associazioni perché facciano presente al Ministero in ROMA che almeno l'ufficio citato ha "inventato" una nuova normativa..., naturalmente sperando che sia l'unico in Italia.

Ho dato una occhiata ai tetti qui a Genova e se questa "invenzione" avesse valore legale potreb-





Mail Box Service:

Club G.P.S.  
P.O. Box 2  
42720 Briennon  
France

**Parliamo di LANCE CB  
SCIACCA**

Gli operatori radio del S.E.R. (Servizio Emergenza Radio) di LANCE CB SCIACCA sono stati invitati dal proprio comune ad effettuare un servizio di radioassistenza in occasione del Carnevale di Sciacca che si è svolto nella propria città nei giorni dal 17 al 21 febbraio 96.

Il servizio svolto dai soci del S.E.R. di LANCE CB SCIACCA comprendeva i collegamenti radio fra varie postazioni insediate lungo il percorso in cui i carri allegorici procedevano, le piazze circostanti e la piazza principale dove erano situate il palco principale, il coordinamento degli organizzatori, le forze dell'ordine e unità di soccorso e rianimazioni.

Lo sforzo è stato enorme se si tiene conto che ogni giorno e per 5 giorni vi è stata un'affluenza stimata di circa 25000 persone provenienti da tutta la Sicilia, tantissime sono state le richieste di soccorso che andavano dallo smarrimento di persone, in maggior parte di bambini, alle richieste di pronto intervento da parte di persone colpite da malori.

In cinque giorni gli operatori radio del S.E.R. di LANCE CB

SCIACCA hanno accumulato ben 70 ore circa di servizio radio, garantendo agli organizzatori (comune di Sciacca) un'efficace e capillare servizio.

LANCE CB SCIACCA è stata premiata con una targa ricordo per il servizio svolto dal Sindaco dr. Ignazio Messina in occasione della premiazione di tutti i carri allegorici partecipanti, nonché con un attestato di plauso da parte del comune di Sciacca per il contributo offerto dall'associazione.

Ci piace segnalare i nomi di alcuni soci del S.E.R. LANCE CB SCIACCA che si sono prodigati in questo servizio per tutta la durata della manifestazione, durata 5 giorni:

Migliore Salvatore - Puleo  
Benito Gaspare - Scalici Gaetano  
- Lo Iacono Lorenzo - Scoma  
Calogero - Migliore Patrizia - La  
Torre Carmelo - Sclafani Giuseppe  
- Glaviano Paola e Lombardo  
Accursio.

È giusto ricordare che tutti gli operatori radio del S.E.R. LANCE CB sono in possesso di specifica autorizzazione ministeriale per il punto 1 dell'art. 334 del codice postale.

Chi volesse mettersi in contatto con LANCE CB SCIACCA può rivolgersi al Sig. Salvatore Migliore, via Morandi n. 9 Sciacca.

Ed ora non dimenticate di leggere la 37ª puntata del Minicorso di Radiotecnica dedicata alle applicazioni dei diodi e degli zener nei circuiti a radiofrequenza di ricevitori e trasmettitori.

**Come mettersi in contatto con  
la Rubrica CB**

Questa rubrica CB è un servizio che la rivista mette a disposizione di tutti i lettori e di tutte le associazioni ed i gruppi CB.

Sarà data risposta a tutti coloro che scriveranno al coordinatore (L.A. Bari, Via Barrili 7/11 - 16143 Genova) ma dovranno avere pazienza per i soliti terribili tempi

tecnici.

Le Associazioni CB e i Lettori che inviano al coordinatore il materiale relativo a manifestazioni, notizie CB ecc. per una pubblicazione o una segnalazione sulla rubrica sono pregate di tenere conto che dovrebbe essere inviato tre mesi prima del mese di copertina della rivista in cui si chiede la pubblicazione.

Chi desidera ricevere una risposta personale deve allegare una busta affrancata e preindirizzata con le sue coordinate.

Non verranno ritirate le lettere che giungono gravate da tassa a carico del destinatario!

Elettronica Flash la rivista che non parla ai lettori ma parla con i Lettori!



**EXPO '96  
RADIO**

**BOLOGNA**

3-4 FEBBRAIO  
14-15 SETTEMBRE

MANIFESTAZIONE  
DA CONFERMarsi

NEW FIERA SERVICE s.r.l.  
tel. e fax 051/55.77.30

**FAENZA CITTA' D'ARTE**

**EXPO '96  
RADIO**

Mostra mercato del radioamatore  
cb-elettronica e computer

**9-10 marzo 19-20 ottobre**

Con il patrocinio del comune di Faenza  
NEW FIERA SERVICE s.r.l. - tel. e fax 051/55.77.30



# RAMPAZZO

Electronica & Telecomunicazioni

di RAMPAZZO GIANFRANCO  
Sede: Via Monte Sebotino, 1  
35020 PONTE SAN NICOLÒ (PADOVA)  
Tel. (049) 89.61.166 - 89.60.700 - 717.334  
Telefax (049) 89.60.300

## ASTATIC

## HUSTLER

Mod.  
104/C



Mod. 575M/6



Mod.  
D104/M6B



Mod. 557

Mod. 400



SILVER  
EAGLE



CMT800



UGM



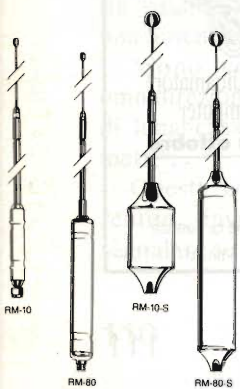
4-BTV



5-BTV



6-BTV



Part No.	Description	Approx. Bandwidth 2:1 SWR or Better
RM-10	10 Meter	150-250 kHz
RM-11	11 Meter	150-250 kHz
RM-12	12 Meter	90-120 kHz
RM-15	15 Meter	100-150 kHz
RM-17	17 Meter	120-150 kHz
RM-20	20 Meter	80-100 kHz
RM-30	30 Meter	50-60 kHz
RM-40	40 Meter	40-50 kHz
RM-75	75 Meter	25-30 kHz
RM-80	80 Meter	25-30 kHz
RM-10-S	10 Meter	250-400 kHz
RM-11-S	11 Meter	250-400 kHz
RM-15-S	15 Meter	150-200 kHz
RM-20-S	20 Meter	100-150 kHz
RM-40-S	40 Meter	50-80 kHz
RM-75-S	75 Meter	50-60 kHz
RM-80-S	80 Meter	50-60 kHz

**CONDIZIONI PARTICOLARI AI RIVENDITORI  
PER RICHIESTA CATALOGHI INVIARE L.10.000  
IN FRANCOBOLLI PER SPESE POSTALI**

ASTATIC - STANDARD - KENWOOD - ICOM - YAESU  
ANTENNE SIRTEL - VIMER - DIAMOND - HUSTLER  
CUSH CRAFT - SIGMA - APPARATI CB MIDLAND - CTE -  
PRESIDENT - LAFAYETTE - ZODIAC - ELBEX - INTEK -  
TURNER - TRALICCI IN FERRO - ACCESSORI  
IN GENERE ECC.





# Minicorso di Radiotecnica

(continua il corso iniziato su E.F. n°2/93)

di Livio Andrea Bari



"Quiet please, L. Bari is pursuing a M.S.D.J. (Master of Science in Design)

(37ª puntata)

## Applicazioni dei diodi nei circuiti ricevitori e trasmettitori

Prima di entrare nella trattazione vi ricordo che una classica applicazione del diodo nel circuito dei ricevitori, e cioè il rivelatore per segnali AM, è stato ampiamente trattato nella 27ª puntata (E.F. n. 7/8 Luglio Agosto 1995).

## Il diodo come interruttore e commutatore

Questa funzione si può ottenere facilmente e permette di sostituire interruttori meccanici e commutatori o contatti di relè.

Il circuito necessario non è complicato e risulta anche economico.

Riferendoci all'oscillatore di figura 1 che impiega come elemento attivo un FET osserviamo come si può inserire nel circuito il condensatore C1 polarizzando opportunamente il diodo per commutazione 1N914/1N4148. Quando per mezzo di un normale interruttore posto ad una distanza qualsiasi si applica la tensione di 12V al diodo D1 attraverso R1, il diodo va in conduzione ed in pratica inserisce in parallelo al circuito LC dell'oscillatore il condensatore variabile C1. La capacità totale aumenta e perciò la frequenza di oscillazione si abbassa. Se non è presente la tensione di 12V in pratica il D1 è aperto e C1 non è inserito nel circuito.

Il valore di R1 è tale da limitare

la corrente che attraversa il diodo a un valore di assoluta sicurezza:

$$I = 12V/2200\Omega = 5,45mA$$

Analogamente si possono realizzare dei circuiti per comandare a distanza in c.c. l'inserzione in circuiti a R.F. di componenti come ad esempio i quarzi e questo si può vedere nell'oscillatore di figura 2.

Un significativo vantaggio ottenuto con l'uso della commutazione a diodi consiste nell'eliminazione di lunghi collegamenti percorsi dal segnale a R.F. infatti il diodo di commutazione può essere piazzato direttamente nel punto del circuito interessato.

La tensione di controllo in c.c.

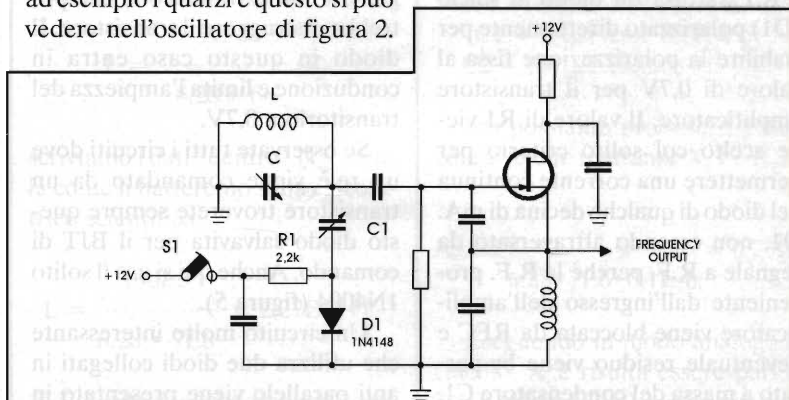


figura 1 - S1 aperto: C1 non collegato; S2 chiuso: C1 collegato.

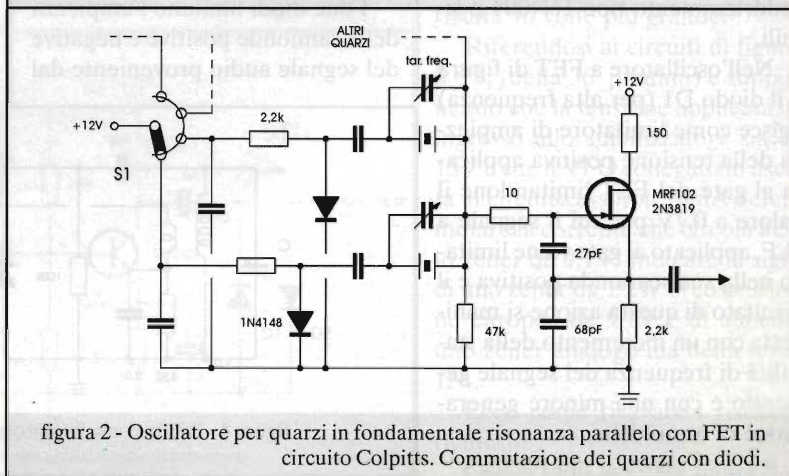
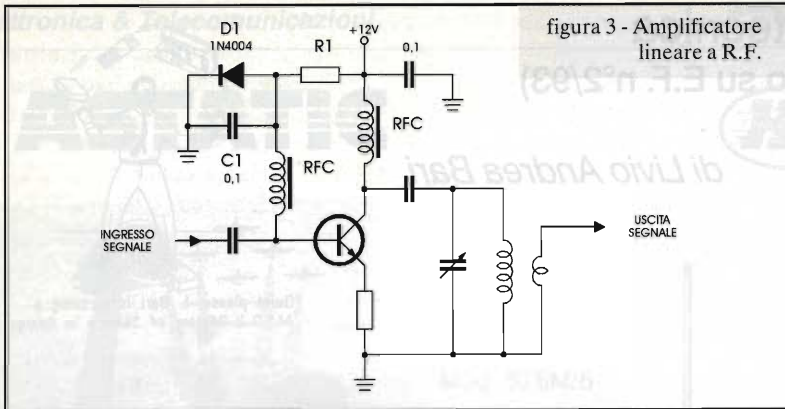


figura 2 - Oscillatore per quarzi in fondamentale risonanza parallelo con FET in circuito Colpitts. Commutazione dei quarzi con diodi.





che lo comanda può essere portata al diodo da un punto lontano.

Occorre fare attenzione ad usare diodi con velocità di commutazione adeguata alla frequenza operativa del circuito per cui si consigliano i tipi ad alta velocità, per commutazione.

Nel circuito di figura 3, che rappresenta un amplificatore lineare a R.F., si usa un diodo al silicio (D1) polarizzato direttamente per stabilire la polarizzazione fissa al valore di 0,7V per il transistor amplificatore. Il valore di R1 viene scelto col solito criterio per permettere una corrente continua nel diodo di qualche decina di mA. D1, non essendo attraversato da segnale a R.F. perché la R.F. proveniente dall'ingresso dell'amplificatore viene bloccata da RFC e l'eventuale residuo viene bypassato a massa del condensatore C1, può essere un comune diodo per raddrizzamento tipo 1N4004 o simili.

Nell'oscillatore a FET di figura 4 il diodo D1 (per alta frequenza) agisce come limitatore di ampiezza della tensione positiva applicata al gate del FET limitandone il valore a 0,7V per cui il segnale a R.F. applicato al gate viene limitato nella sua semionda positiva e il risultato di questa azione si manifesta con un incremento della stabilità di frequenza del segnale generato e con una minore generazione di armoniche.

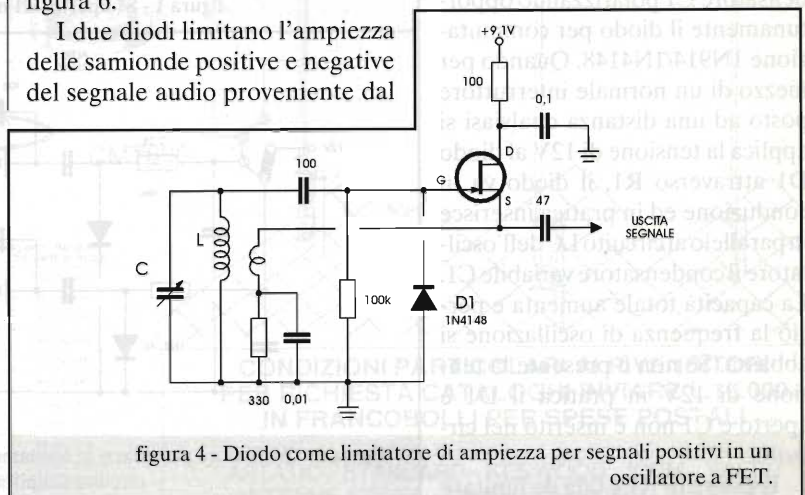
Un'altra applicazione del diodo come limitatore d'ampiezza si ha quando viene posto in parallelo all'avvolgimento di un relè pilotato da un transistor bipolare.

Quando il transistor si "apre" nel senso che la giunzione C-E non conduce più, il campo magnetico prodotto dall'avvolgimento del relè e quindi la sua induttanza, genera una extratensione che potrebbe distruggere il transistor. Il diodo in questo caso entra in conduzione e limita l'ampiezza del transitorio a 0,7V.

Se osservate tutti i circuiti dove un relè viene comandato da un transistor troverete sempre questo diodo salvavita per il BJT di comando. Anche qui si usa il solito 1N4004 (figura 5).

Un circuito molto interessante che utilizza due diodi collegati in anti parallelo viene presentato in figura 6.

I due diodi limitano l'ampiezza delle semionde positive e negative del segnale audio proveniente dal



microfono (un classico magnetico di quelli usati nei ricetrasmittitori CB) ed opportunamente amplificato dai due stadi con FET e BJT in cascata.

Lo scopo di questo preamplificatore con circuito "clipper" a diodi è di aumentare la potenza media del parlato nei trasmettitori AM, FM e SSB.

Se si usano diodi al germanio il segnale viene limitato a circa  $\pm 0,3V$  per una ampiezza picco-picco di 0,6V, mentre utilizzando diodi al silicio si ottiene una limitazione a  $\pm 0,7V$  con una ampiezza picco-picco del segnale limitata a 1,4V.

Poiché l'operazione di "clipping" distorce il segnale producendo numerose armoniche in banda audio di frequenza superiore ai 3kHz, frequenza che costituisce il limite superiore della banda trasmessa nelle apparecchiature CB e OM si deve far seguire al clipper a diodi un efficace filtro passa basso di tipo LC o RC o, meglio ancora, attivo con frequenza di taglio intorno ai 3kHz.

L'effetto di "compressione" della modulazione viene regolato agendo sul trimmer R1.

Il controllo del volume (livello di modulazione) viene posto a valle del circuito di filtro.

Chi volesse realizzare un efficace preamplificatore micro-



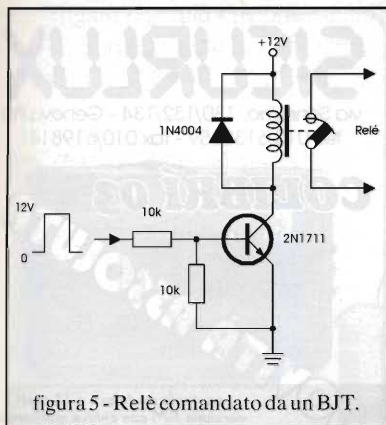


figura 5 - Relè comandato da un BJT.

6 (della 26<sup>a</sup> puntata) si chiedeva di calcolare:

1) il valore di induttanza che deve avere il componente RFC1 per presentare una reattanza induttiva  $X_L$  di  $100k\Omega$  alla frequenza di funzionamento.

2) il valore della reattanza capacitiva  $X_C$  che presentano rispettivamente i condensatori di fuga (detti anche di by-pass) C1 e C2 alla frequenza di funzionamento.

Essendo noto che la reattanza induttiva

$$X_L = \omega \cdot L = 6,28 \cdot f \cdot L \quad (1)$$

e osservando sullo schema che la frequenza di funzionamento  $f$  vale 7MHz per determinare il valore di  $L$  si deve ricavare dalla (1) la formula inversa:

$$L = \frac{X_L}{6,28 \cdot f}; \quad (2)$$

scriviamo i dati "dentro" la formula come li batteremo sulla calcolatrice scientifica:

$$L = \frac{100E3}{6,28 \cdot 7E6} = 2,27E-3 \text{ H}$$

E-3 vuol dire 10 elevato all'esponente -3 e quindi è come scrivere

1/1000 perciò conviene esprimere l'induttanza con una unità di misura sottomultipla dell'Henry: il milliHenry, per passare da H a mH si deve moltiplicare per 1000 cioè per  $1E3$ , sulla calcolatrice eseguiamo ed otteniamo 2,27: perciò  $L$  vale 2,27 mH.

Vi ricordo che il metodo per ricavare le formule che servono quando è nota la principale è stato trattato nel corso della 17<sup>a</sup> e 18<sup>a</sup> puntata (E.F. n. 7/8 e n. 9 del 1994).

Essendo nota la formula per determinare la reattanza:

$$X_C = \frac{1}{\omega \cdot C} = \frac{1}{6,28 \cdot f \cdot C}$$

immetteremo nella formula i nostri dati, che sono:

$$f = 7\text{MHz} \text{ cioè } 7E6 \text{ Hz,}$$

$$C1 = 0,1\mu\text{F} \text{ cioè } 0,1E-6 \text{ F;}$$

$$C2 = 0,01\mu\text{F} \text{ cioè } 0,01E-6 \text{ F;}$$

ora possiamo procedere a calcolare le due reattanze  $X_{C1}$  e  $X_{C2}$ :

$$X_{C1} = \frac{1}{6,28 \cdot 7E6 \cdot 0,1E-6} = 0,23\Omega$$

Eseguendo in modo analogo il calcolo,  $X_{C2}$  risulta essere pari a 2,3 $\Omega$ , infatti  $C2$  è 10 volte più piccolo di  $C1$  per cui la sua reattanza risulta 10 volte più grande.

Riferendosi ai circuiti di figura 8 e 9, (della 36<sup>a</sup> puntata) e supponendo che la tensione applicata in ingresso allo stabilizzatore sia di 15V e che il VFO collegato in uscita al circuito assorba 10mA determinare la corrente che circola nello zener da 9,1V. Indicare la sigla di uno zener da 1/2W di costruzione europea da 9,1V e di almeno uno zener analogo ma della serie 1N...

Ecco come ricavare i risultati richiesti:

Osservando le citate figure 8 e

fonico per i microfoni non preamplificati "originali" dei ricetrasmittitori per la CB può utilizzare lo schema di figura 6 prelevando il segnale dall'uscita senza montare i due diodi clipper. In questo caso il controllo del volume (livello di modulazione) si esercita agendo su  $R1$ .

Il FET MPF 102 può essere sostituito, in questo caso, con un comune 2N3819. Il 2N2222 può essere sostituito da BC237, BC238 e simili transistori NPN per circuiti audio.

Nella prossima puntata vedremo altre applicazioni di diodi e zener nei circuiti di ricevitori e trasmettitori.

**Soluzioni dei quesiti posti ai Lettori al termine della 36<sup>a</sup> puntata**

Riferendosi al circuito di figura

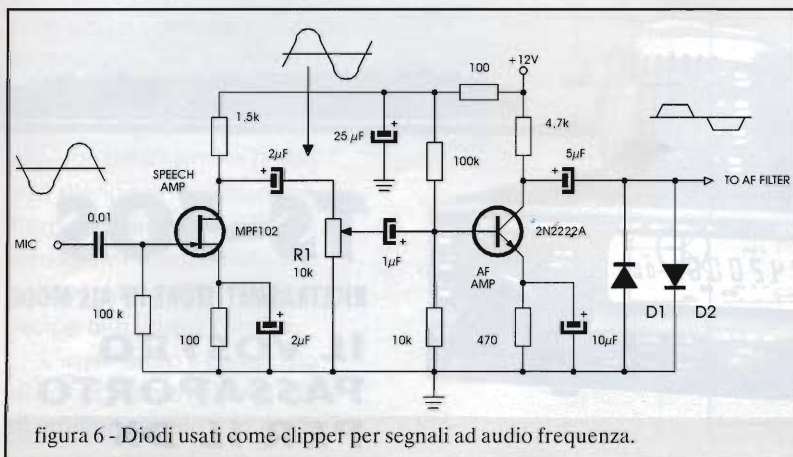


figura 6 - Diodi usati come clipper per segnali ad audio frequenza.



9, sulla R1 (270 Ω) cade una tensione  $V_{R1} = V - V_z = 15V - 9,1V = 5,9V$ . La corrente I che provoca questa caduta può essere calcolata (legge di Ohm) facendo:  $I = V_{R1}/R1 = 5,9V/270\Omega = 0,0218A$ , moltiplicando per 1000 otteniamo I in mA: 21,8mA.

La corrente I entra nel nodo da cui escono Ivfo e Iz per cui per il 1° principio di Kirchoff  $I = Ivfo + Iz$ .

Ma Iz è la corrente che circola nello zener e che volevamo determinare per cui  $Iz = I - Ivfo = 21,8 - 10 = 11,8mA$ .

Consultando la pagina 105 (33ª puntata del Minicorso di

Radiotecnica apparsa sulla rivista di Febbraio 96) si possono individuare le sigle di alcuni zener di costruzione europea da 0,5W/9,1V:

BZX55C9V1 (tipo che consiglio per la curva molto netta) BZX88C9V1 e ZPD9,1.

Analogamente consultando la tabella riportata in figura 3 (pagina 104 33ª puntata) nella serie 1N... troviamo ad esempio: 1N713, 1N757, 1N960, 1N3517, 1N5239, 1N5529.

Buon lavoro e a risentirci alla prossima puntata...

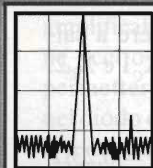
# SICURLUX

via Sanremo, 130/132/134 - Genova Prà  
tel. 010/6132359 - fax 010/6198141



centrale modulare a 12 posti.  
versione KM con chiave meccanica  
e KE con chiave elettronica  
(4 chiavi in dotazione)

RICHIEDETE IL CATALOGO GENERALE  
INVIANDO LIT 4.000 IN FRANCOBOLLI



# RADIO SYSTEM

RADIO SYSTEM s.r.l.  
Via Erbosa, 2 - 40129 BOLOGNA  
Tel. 051 - 355420  
Fax 051 - 353356

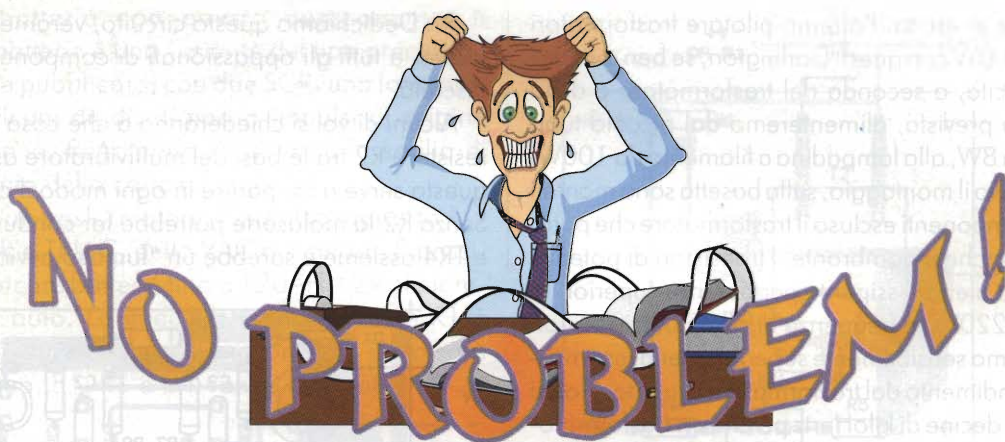


## TS-50S

RICETRASMETTITORE HF ALL MODE

**IL VOSTRO  
PASSAPORTO  
PER IL DX**





*Siamo sulla breccia da parecchi anni ma, ogni giorno, sempre di più ci sembra di conquistare qualche cosa di nuovo, un ulteriore risultato che ci sprona a continuare, a divertirci sempre più con l'elettronica. Appunto per questo già mesi orsono abbiamo rinnovato la veste editoriale della rivista ed ora, in perfetta sintonia con la nuova politica senza frontiere tratteremo di componenti elettronici, forse ancora poco conosciuti ma che, molto presto saranno presenti in tutti i negozi: Integrati giapponesi, transistori di potenza e tubi elettronici non obbligatoriamente di tipo europeo ma anche oltreoceano. Sono sempre di più i commercianti che dispongono di componenti attivi di costruttori giapponesi e, credete a noi, tanti prodotti sono interessanti e innovativi.*

*Vedrete amplificatori con yPC 1225 al posto del TDA 2030, convertitori switching con TA 494 oppure amplificatori lineari con 2SC1970, la cui sigla non corrisponde all'anno di nascita del transistore ma contraddistingue un ottimo bipolare amplificatore RF di potenza. Questo è solo un esempio. Nelle prossime puntate ne vedrete delle belle, proprio delle belle!*

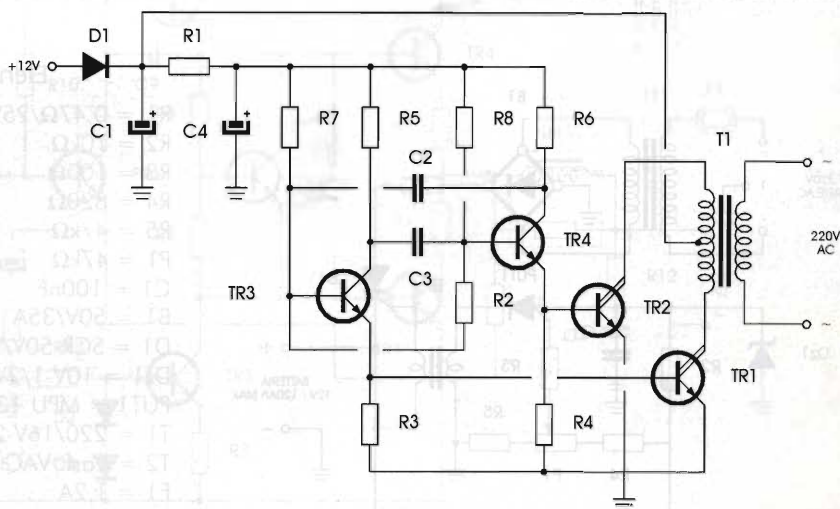
## 220V PER IL RASOIO

Quella di realizzare un piccolo inverter per il rasoio è stata una banale scusa in quanto le applicazioni di un tale progettino sono proprio tante! Accendere il tubo neon con i 12V dell'auto, fare funzionare il piccolo televisore 12 pollici, realizzare un generatore AC da laboratorio ed in fondo, perché no? Fare andare il rasoio. Chi mi conosce sa che non amo farmi la barba e la ritengo una grossa rottura di scatole quindi non pensatemi menzoniero ma solo contento di essere partecipe alla vostra rubrica.

L'inverterino è composto di un oscillatore astabile che di emitter, questa è la novi-

tà, pilota due darlington Push-pull. Il pilotaggio di emitter crea un doppio Darlington finale elevando notevolmente il guadagno.

Un trasformatore da 9+9V/220V innalza la





tensione in uscita. Potremo pilotare trasformatori fino a 100W con questi Darlington, se ben dissipati. In uscita, a seconda del trasformatore e della potenza prevista, alimenteremo dal piccolo tubo neon da 8W, alla lampadina a filamento da 100W.

Intuitivo il montaggio, sulla basetta sono montati tutti i componenti escluso il trasformatore che potrà essere anche ingombrante. I transistori di potenza avranno aletta dissipante per potenze superiori ai 20W a 220V. La frequenza di commutazione non è 50Hz ma sensibilmente superiore per avere massimo rendimento dal trasformatore di uscita. Non si tratta di decine di kiloHertz perché un trasformatore a lamierini bloccherebbe il funzionamento.

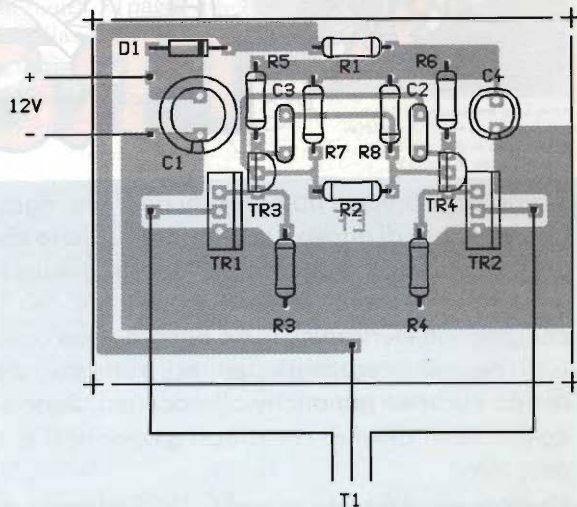
Silvio di Milano

#### Elenco componenti

R1 = 100Ω	C2 = C3 = 10nF
R2 = 47kΩ	C4 = 100μF/16V
R3 = R4 = 270Ω	D1 = 1N5401
R5 = R6 = 560Ω	TR1 = TR2 = BDW93C
R7 = R8 = 22kΩ	TR3 = TR4 = BC547
C1 = 1000μF/16V	T1 = 220/9+9V 6÷8W

**R.:** Dedichiamo questo circuito, veramente tuttofare, a tutti gli appassionati di componentistica discreta.

Alcuni di voi si chiederanno a che cosa serve il resistore R2 tra le basi del multivibratore astabile; questo serve a far partire in ogni modo il circuito. Senza R2 la malasorte potrebbe far condurre TR3 e TR4 assieme e sarebbe un "fumoso avvio".



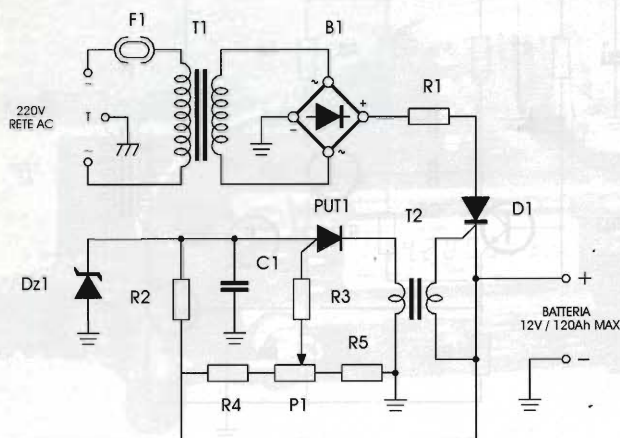
## CARICABATTERIA AUTOMATICO A UNIGIUNZIONE PROGRAMMABILE

Questo circuito, scovato da noi frugando tra i vecchi schemi proposti dalla Motorola, produttore della unigiunzione programmabile MPU131 è stato richiesto da Andrea di Bari che al mercatino ha trovato un sacchetto di questi strani componenti in contenitore TO92, plastico tipo BC237.

Ci ha chiesto di che cosa si trattasse e se fosse stato possibile trarne un impiego pratico.

La MPU 131 è un poco un SCR, un poco una unigiunzione, faremmo meglio a definirla un SBS, Silicon Bilateral Switch a soglia regolabile come la unigiunzione. Anche se molto vecchiotta la MPU131 è tuttora in produzione ed usata in campo professionale. Il costo è abbastanza alto, oltre le cinquemila lire per pezzo nuovo.

Dalla Motorola a Elettronica Flash un



#### Elenco componenti

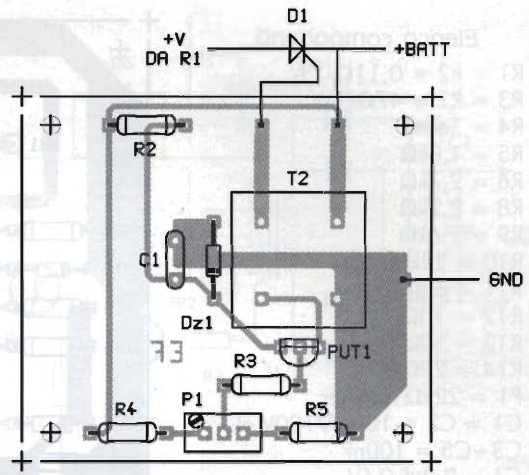
R1 = 0,47Ω/25W
R2 = 10kΩ
R3 = 100Ω
R4 = 820Ω
R5 = 47kΩ
P1 = 47kΩ
C1 = 100nF
B1 = 50V/35A
D1 = SCR 50V/25A
Dz1 = 10V-1/2W
PUT1 = MPU 131
T1 = 220/16V-200W
T2 = trasf. VAC rapp. 1:1 per TRIAC e SCR
F1 = 1,2A





caricabatteria con questo componente. Il caricabatteria è una variante del tipo precedentemente pubblicato, con due SCR, una lampadina e alcuni diodi, di tipo a impulsi di origine americana. Regolando P1 si varia la soglia di intervento della carica.

T2 è un trasformatore d'impulso rapporto 1:1 per SCR e TRIAC, della VAC o similare. È possibile caricare batterie fino a 120AH, 12V al piombo per auto. La linea elettrica con D1 e R1 è attraversata dalla massima corrente, il filo sarà da 6mmq. B1, R1 e D1 vanno dissipati.



## AMPLIFICATORE DA 25 A 100W RMS

Abito in provincia di Forlì, zona molto ricca di discoteche e locali notturni, a tempo perso realizzo amplificatori audio per uso professionale e mobile, cioè in auto. Vorrei farvi vedere una mia creazione che funziona davvero bene, si tratta di un rimaneggiamento di uno schema classico utilizzato da molti costruttori audio. Il circuito è un simmetria complementare con pilotaggio simmetrico ma, a differenza di altri sfrutta un solo transistor come differenziale, questa soluzione risparmia non poco lavoro di montaggio, pensate che con soli sei transistor si possono ottenere potenze fino a 100W su 4Ω.

Pongo alla vostra gentile attenzione sia lo schema elettrico che il circuito stampato. TR1, TR4 sono

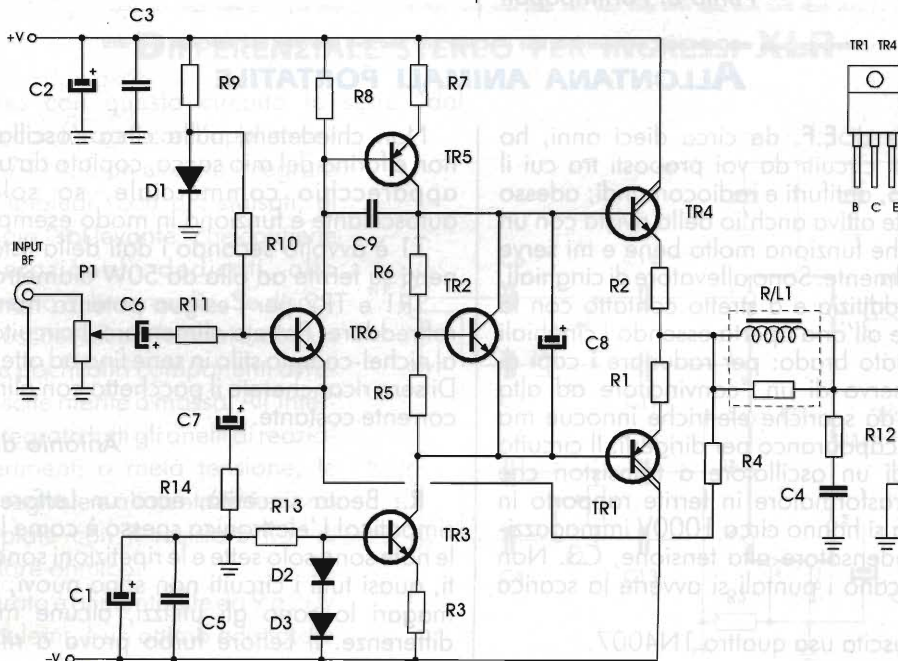
fissati ad aletta ed isolati con la mica, TR2 solo fissato con colla alla stessa.

Non sto a raccomandarmi con voi circa il montaggio, le saldature e i componenti quindi passo subito al collaudo e taratura.

Regolate P1 al minimo, cioè con cursore verso massa poi date tensione. In uscita collegate alto-parlante da 100W a 4Ω. Iniettate segnale in ingresso e ascoltate. Tutto qui.

Vi ricordo che con 15V duali avrete circa 20W fino ad ottenere 100W con 30V duali. La corrente erogata dall'alimentatore per avere 100W è di circa 2,5A per ramo.

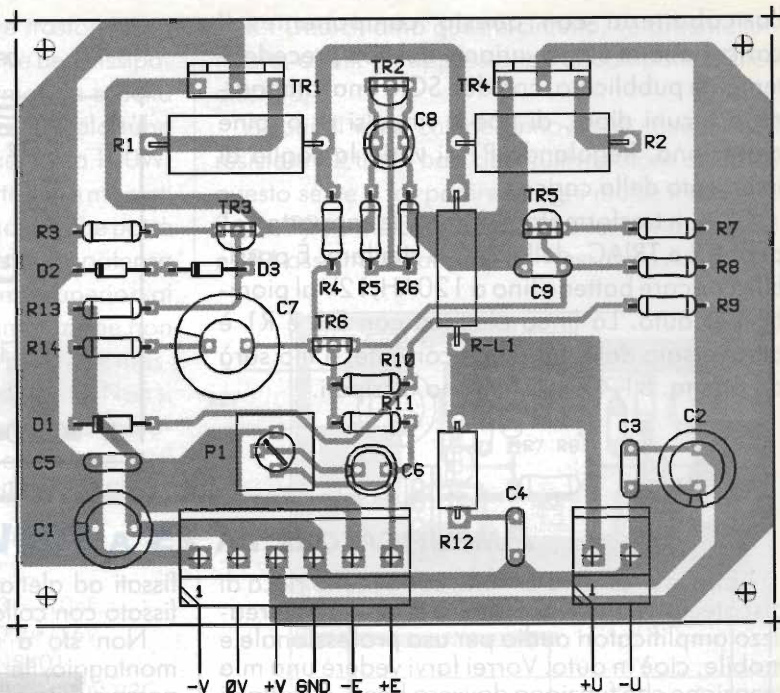
Realizzando due unità identiche avremo suono stereo. L'alimentatore non è necessario sia stabilizzato ma solo ben filtrato.





## Elenco componenti

$R1 = R2 = 0,11\Omega/3W$   
 $R3 = R7 = 47\Omega/1W$   
 $R4 = 560\Omega$   
 $R5 = 1,8k\Omega$   
 $R6 = 2,7k\Omega$   
 $R8 = 2,2k\Omega$   
 $R9 = 5,6k\Omega$   
 $R10 = 22k\Omega$   
 $R11 = 6,8k\Omega$   
 $R12 = 10\Omega/1W$   
 $R13 = 10k\Omega$   
 $R14 = 22\Omega$   
 $P1 = 22k\Omega$  trimmer  
 $C1 = C2 = 100\mu F/100V$  el.  
 $C3 \div C5 = 100nF$   
 $C6 = 2,2\mu F/16V$   
 $C7 = 2200\mu F/16V$   
 $C8 = 1\mu F/16V$   
 $C9 = 27pF$  cer.  
 $D1 \div D3 = 1N4001$   
 $TR1 = TIP147$   
 $TR2 = TR3 = BC549$   
 $TR4 = TIP 141$   
 $TR5 = BC559$   
 $TR6 = BC549$   
 $R/L1 = 15$  sp. filo  $\varnothing 1$  mm res.  $10\Omega/5W$



L'impedenza  $R/L1$  è realizzabile avvolgendo 15 spire di filo da 1 mm smaltato su di un resistore da  $10\Omega/5W$ .

lo utilizzo quattro moduli di questo tipo in auto, alimentati dall'inverter LOW COST autooscillante da voi pubblicato.

Ciao a tutti.

**Plinio di Forlimpopoli**

**R.:** Niente da dire. Tutto O.K.

Nota di cronaca: questo circuito è stato utilizzato da moltissime ditte Hi-Fi Car per semplicità, italiane e non, con discreto successo.

Importante funzione svolge  $R9$ ,  $R10$  e  $D1$  che fissa il lavoro di  $TR6$  presso lo zero volt in modo tale che si comporti come un differenziale.

## ALLONTANA ANIMALI PORTATILE

Sono Lettore di E.F. da circa dieci anni, ho realizzato molti circuiti da voi proposti tra cui il recinto elettrico, antifurti e radiocomandi; adesso vorrei fare parte attiva anch'io della rivista con un apparecchio che funziona molto bene e mi serve sul lavoro fedelmente. Sono allevatore di cinghiali, professione redditizia e a stretto contatto con la natura, sempre all'aria aperta essendo i cinghiali animali allo stato brado: per radunare i capi di bestiame mi servo di un "convincitore ad alta tensione" che dà scariche elettriche innocue ma convincenti ai capobranco per dirigerli. Il circuito è composto di un oscillatore a transistori che alimenta un trasformatore in ferrite rapporto in salita. In uscita si hanno circa 1000V immagazzinati in un condensatore alta tensione,  $C3$ . Non appena si toccano i puntali si avverte la scarica elettrica.

Il ponte in uscita usa quattro 1N4007.

Non chiedetemi nulla circa l'oscillatore, che non è farina del mio sacco, copiato da un vecchio apparecchio commerciale, so solo che è autoscillante e funziona in modo esemplare.

$T1$  è avvolto secondo i dati della lista componenti su ferrite ad olla da 50W diametro 3cm.

$TR1$  e  $TR2$  per l'esigua potenza non sono da raffreddare. Potrete alimentare il circuito con pile al nichel-cadmio stilo in serie fino ad ottenere 12V. Di sera ricaricherete il pacchetto con alimentatore corrente costante.

**Antonio di Potenza**

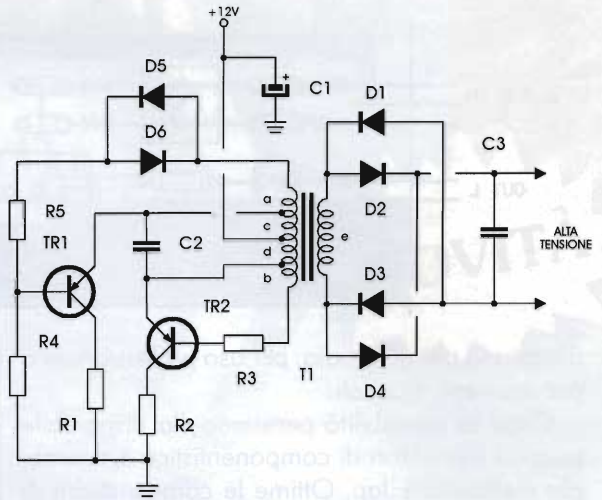
**R.:** Beata sincerità, ecco un Lettore che ci è simpatico! L'elettronica spesso è come la musica, le note sono solo sette e le ripetizioni sono frequenti, quasi tutti i circuiti non sono nuovi, di per sé, magari lo sono gli utilizzi, alcune migliorie o differenze. Il Lettore furbo prova a rifilarci uno





Elenco componenti

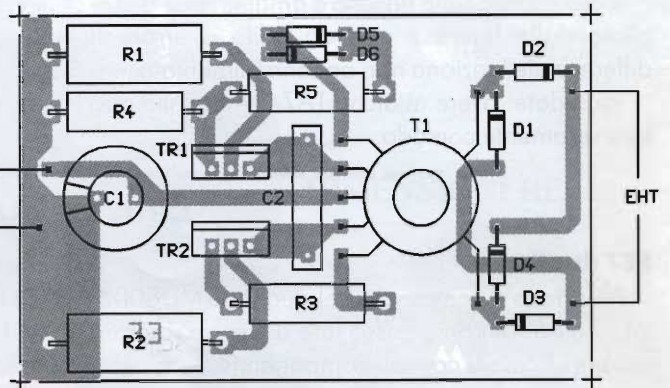
- R1 = R2 = 0,33Ω/2W
- R3 = 2,7Ω/1W
- R4 = 220Ω/1W
- R5 = 1,8Ω/1W
- C1 = 1000μF/16V
- C2 = 100nF
- C3 = 2nF/5kV
- D1 ÷ D4 = 1N4007
- D5 = D6 = 1N4150
- TR1 = TR2 = BD908
- T1 = c/d: avv. zero centr. 40+40 sp. filo Ø 0,6 mm  
a/b: 9+9 spire stesso filo  
e: 2500 spire filo Ø 0,1 mm



schema pubblicato magari il mese prima su di un'altra testata; quello onesto ricorda che il circuito è tratto dal tale apparato.

Ebbene siamo più che contenti quando questo accade perché cogliamo l'occasione di spiegare schemi e circuiti classici quanto già visti. L'oscillatore dell'invertitore è autooscillante essendo le basi di TR1 e TR2 pilotate da avvolgimenti dello stesso T1 in controfase tra loro ma, la vera particolarità sono R4, R5 ed i diodi D5, D6.

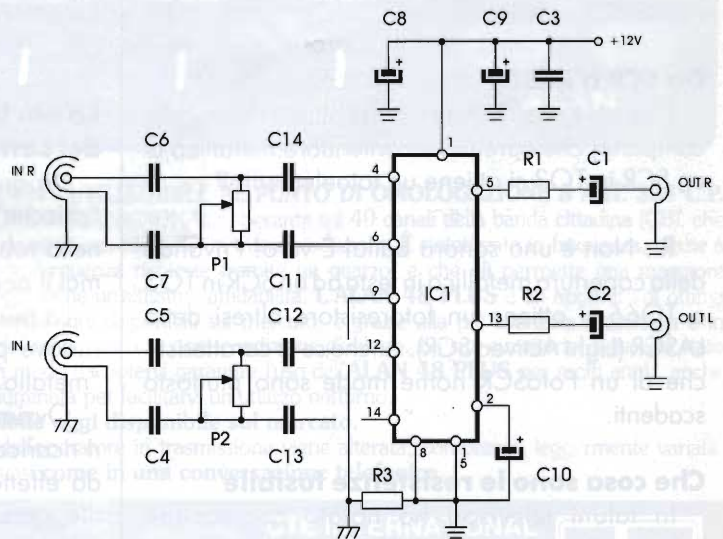
Il partitore resistivo porta a livello di sicurezza la tensione di pilotaggio delle basi dei transistori, specie all'accensione, garantendo, stando su di una sola base l'accensione forzata di un solo ramo dell'oscillatore; D5 e D6 limitano a 0,6V bidirezionalmente il pilotaggio favorendo lo spegnimento dei transistori in interruzione.



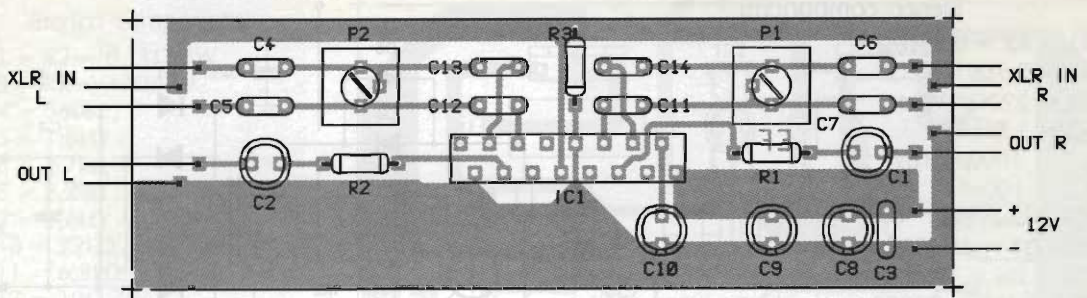
DIFFERENZIALE STEREO PER INGRESSI XLR

Iniziamo con questo circuito la serie "dal Giappone con furore" con l'applicazione del TA7414. È un circuito integrato tutto "all'impiedi" con pin sfalsati, di tipica foggia "sol levante" che contiene due operazionali dedicati allo sbilanciamento di linee audio. Se disponiamo di uscite XLR o bilanciate, con un TA7414 e pochi altri componenti avremo due uscite riferite a massa. All'interno dell'integrato tutti gli anelli di reazione, i riferimenti a metà tensione, le masse di segnale e alimentazione sono disaccoppiate con il resistore R5, di basso valore ohmico.

L'integrato è alimentabile da 9 a 20V senza problemi, è un ottimo adattatore







d'ingresso per autoradio, per uso professionale o per strumenti musicali.

Circa la reperibilità pensiamo sia disponibile presso i rivenditori di componentistica e ricambi per elettroniche Jap. Ottime le caratteristiche di rumore e slew-rate. In questo modo non saranno più possibili ground loop o anelli di massa.

Il montaggio sulla basetta è ampiamente dettagliato dalla figura e non dà adito a errori. Il differenziale funziona non appena alimentato.

Ricordate: avere qualche TA7414 in casa può fare veramente comodo.

#### Elenco componenti

- R1 = R2 = 4,7k $\Omega$
- R3 = 120 $\Omega$
- P1 = P2 = 22k $\Omega$  trimmer
- C1 = C2 = 4,7 $\mu$ F/16V el.
- C3 = 100nF
- C4 ÷ C7 = 1 $\mu$ F poli.
- C8 ÷ C10 = 100 $\mu$ F/16V el.
- C11 ÷ C14 = 1 $\mu$ F poli.
- IC1 = TA7414 CD

## LE ISTANTANEE

### FET duali

Non trovo in commercio FET duali tipo MD8003, P420 e P600, come posso fare dovendo riparare un amplificatore con tali componenti?

**R.:** Prenda due comuni FET 2N3819 o BF244 e dopo aver provato con strumento le caratteristiche elettriche (debbono essere il più possibile simili tra loro) li incolli con Attack. Ecco fatto l'MD8003.

### Da SCR a LASCR

È vero o è una "bufala" (non l'ottima mozzarella campana) che aprendo il contenitore metallico di un SCR in TO3 si ottiene un fotoelemento?

**R.:** Non è una sonora balla! È vero! Privando della copertura metallica in testa ad un SCR in TO3 o TO66 si ottiene un fotoresistore altresì detto LASCR (Light Activated SCR). Anche se le caratteristiche di un FotoSCR home made sono piuttosto scadenti.

### Che cosa sono le resistenze fusibile

In taluni televisori ho notato componenti

contraddistinti con simboli che ricordano sia i fusibili che i resistori, chiesto ad un amico mi ha detto che sono resistenze fusibili. Posso esser sicuro?

**R.:** Lo sia e vada tranquillo, questi componenti sono resistori di potenza che in normali condizioni lavorano come resistori ma all'insorgere del guasto, in genere sovracorrente, si bruciano come i fusibili scongiurando guai ben più seri all'apparecchio.

### La più bella del mese (ovvero l'autogol del Lettore)

Da questo mese, essendo veramente tante le "chicche" abbiamo inserito questa nuova "rubrica nella rubrica", non temete diremo il peccato ma mai il peccatore.

La più bella di questa tornata è testualmente: ...dove posso reperire i costosi accumulatori di "metallo iridato" per i telefonini...

Ovviamente il Lettore si riferiva agli accumulatori ricaricabili al Ni-Mh o metallidrato, non vessati da effetto memoria tipico dei Ni-Cd. Ciao e a rileggerci.



# MIDLAND ALAN

## 48 PLUS

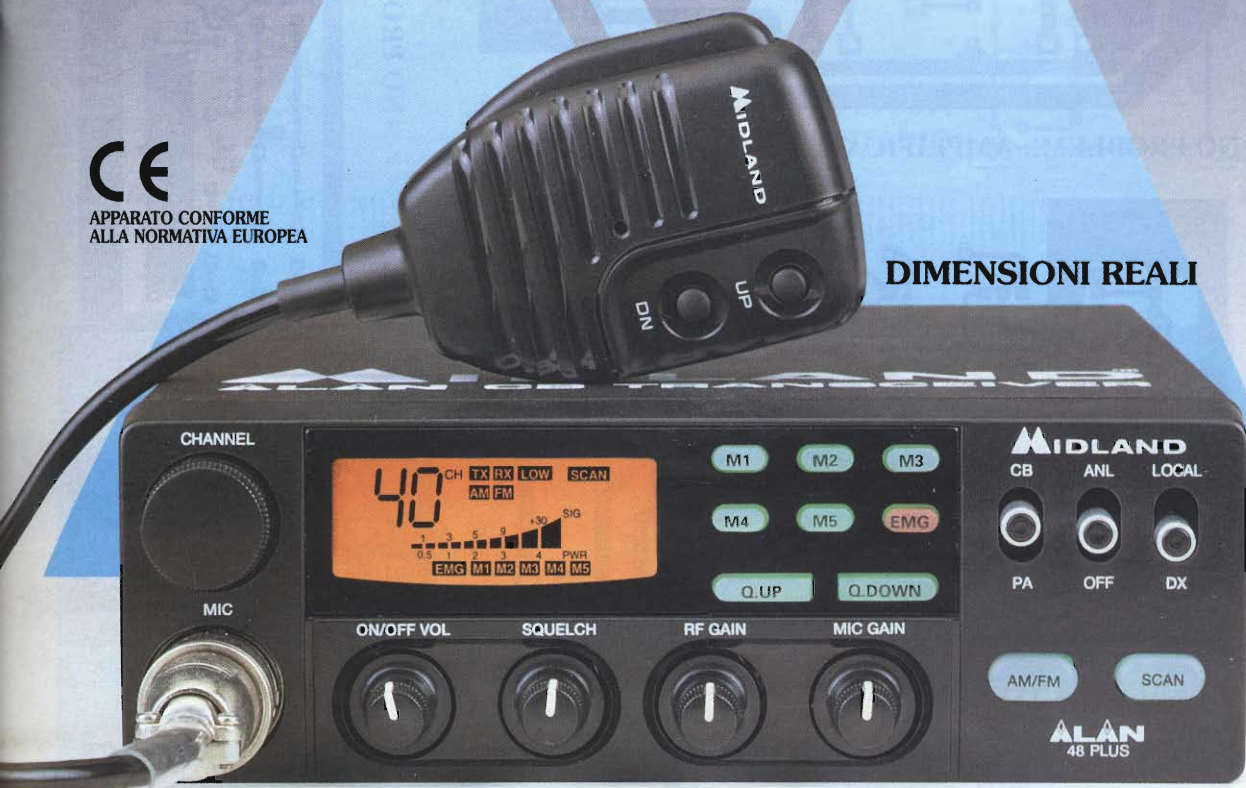
### NON TEME CONFRONTI

**NOVITÀ**

**CE**

APPARATO CONFORME  
ALLA NORMATIVA EUROPEA

**DIMENSIONI REALI**



**RICETRASMETTITORE CB 40 CANALI AM/FM - UTILIZZABILE AL PUNTO DI OMOLOGAZIONE 8 ART. 334 C.P.**  
**L'ALAN 48 PLUS** è il nuovo apparato della CTE INTERNATIONAL, operante sui 40 canali della banda cittadina (CB), che ha l'importante caratteristica di essere completamente controllato da un microprocessore. È sintetizzato in frequenza, grazie a un circuito PLL che gli consente di generare le frequenze richieste tramite un quarzo, e che gli permette una maggiore flessibilità nel controllo delle stesse, garantendogli anche un'altissima affidabilità. **L'ALAN 48 PLUS** è un apparato di ottima qualità, realizzato utilizzando i migliori componenti oggi disponibili sul mercato, e grazie alla più avanzata tecnologia è in grado di offrire il massimo delle prestazioni e del rendimento in ogni condizione d'utilizzo. La sua circuiteria, tutta allo stato solido, è montata su robusti circuiti stampati, in modo da potervi garantire l'uso dell'**ALAN 48 PLUS** per molti anni, anche nelle situazioni più gravose. La tastiera è retroilluminata per facilitarvi un utilizzo notturno.

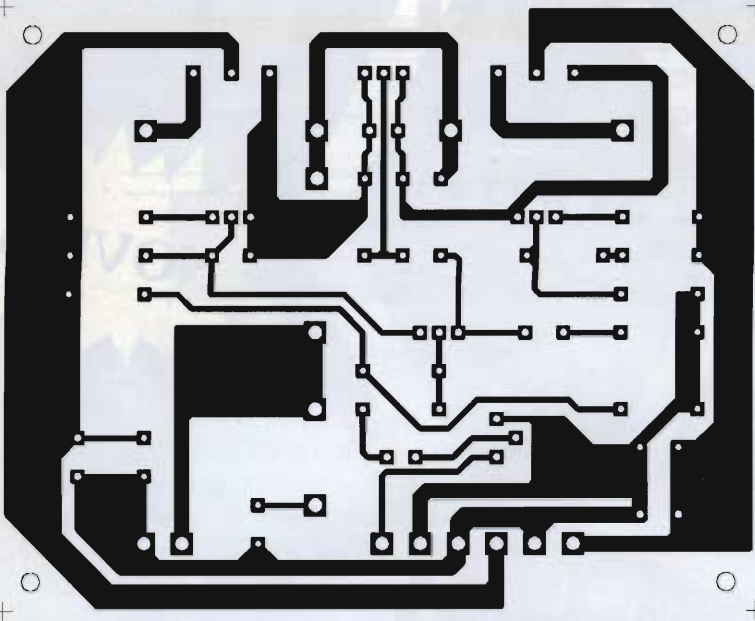
**L'ALAN 48 PLUS ha il ricevitore più sensibile oggi disponibile sul mercato.**

**N.B.:** Nella maggior parte degli RTX la voce dell'operatore in trasmissione viene alterata, compressa, leggermente variata. Grazie al "REAL VOICE" rimarrà **naturale** quasi **come in una conversazione telefonica**.

**CTE INTERNATIONAL**  
42100 Reggio Emilia - Italy  
Via R. Sevardi, 7  
(Zona industriale mancasale)  
Tel. 0522/516660 (Ric. Aut.)  
Telex 530156 CTE I  
FAX 0522/921248

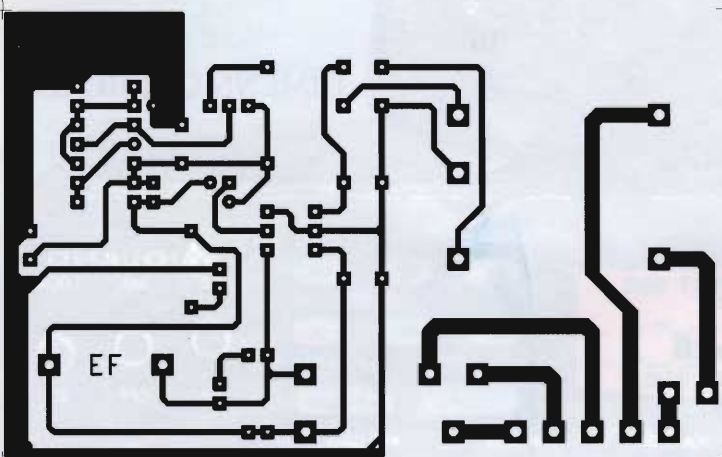
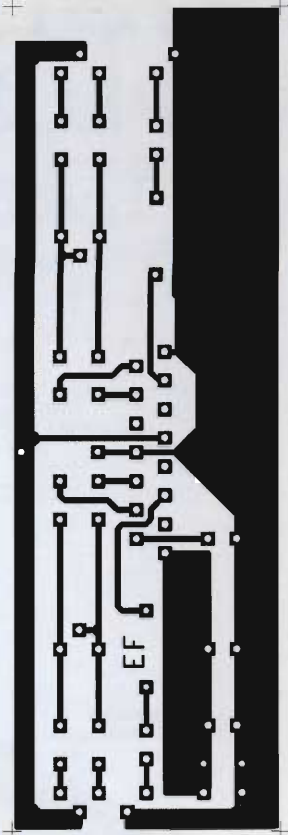






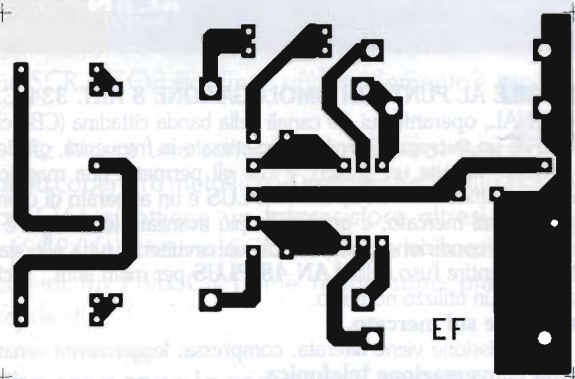
NO PROBLEM!: AMPLIFICATORE 25-100W

NO PROBLEM!: DIFFERENZIALE STEREO

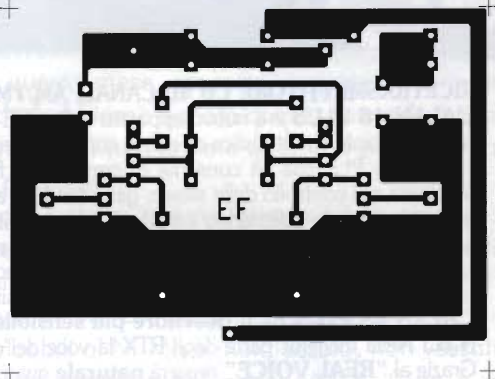


ALLARME ANTI ALLAGAMENTO

IN UN MASTER UNICO  
TUTTI I C.S. STAMPATI  
DI QUESTO NUMERO

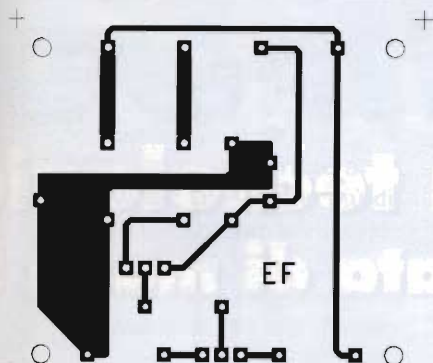


NO PROBLEM!: ALLONTANA ANIMALI

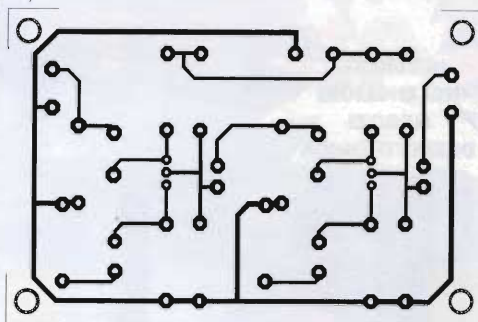


NO PROBLEM!: 220V PER IL RASOIO

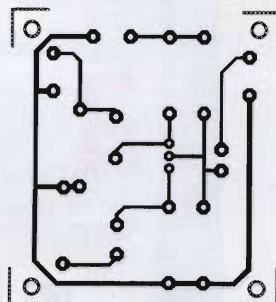




NO PROBLEM!  
CARICABATTERIE



PREAMPLI BJT:  
BISTADIO



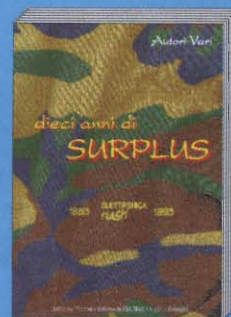
PREAMPLI BJT:  
MONOSTADIO



## dieci anni di SURPLUS

### CEDOLA DI COMMISSIONE

Desidero ricevere al seguente indirizzo, e al più presto, le copie sotto indicate del libro "Dieci anni di Surplus", da voi edito al prezzo speciale di £ 25.000 ed usufruendo delle agevolazioni riportate di seguito, cui avrò diritto se risulterà essere anche abbonato al mensile Elettronica FLASH.



**DIECI ANNI DI SURPLUS**  
t.fo: cm 18,5 x 26  
320 pag. - 159 foto - 125 schemi

✂

Nome: ..... Cognome: .....

Indirizzo: .....

C.A.P.: ..... Città: ..... Prov.: .....

Firma (leggibile): .....

<input type="checkbox"/> DIECI ANNI DI SURPLUS: n° ..... copie a lit. 25.000 cad.	= £	.....
<input type="checkbox"/> Dichiaro di essere abbonato al mensile Elettronica FLASH (- 20%)	= £	.....
<input type="checkbox"/> Allego alla presente assegno, ricevuta del vaglia o del C.C.P.T.	= £	- 1.850
<input type="checkbox"/> Imballo e spedizione tramite pacchetto postale	= £	+ 4.850
<b>Totale</b>	= £	.....

*Attenzione:* la presente cedola potrà essere spedita o inviata tramite FAX, corredata della copia di ricevuta del versamento sul C/C Rostale n° 14878409 o con Vaglia o Assegno personale "Non Trasferibile", intestati a Soc. Editoriale Felsinea s.r.l. - via G.Fattori n°3 - 40133 Bologna. Se invece fosse desiderato il pagamento in contrassegno, ci verrà riconosciuto il diritto di contrassegno di £1.850 non sottraendo dall'importo totale la relativa somma.



# ALINCO

## La tecnologia a portata di mano !!

In VENDITA  
NEI MIGLIORI  
NEGOZI  
Di ELETTRONICA

DJ-180



DJ-190



DJ-191



DJ-G5



Distribuiti da:



Reparto radiocomunicazioni

Via P. Colletta, 37 - 20135 Milano - Tel. (02) 5794241/313-Fax (02) 55181914



# OGGI C'È TIMEWAVE DSP-9

Se volete eliminare i disturbi nella ricezione ricorrete a TIMEWAVE DSP-9, che più di un filtro è un vero miracolo! **PROVATELO!!**

Per ordinarlo basta telefonare od inviare un fax alla MILAG. Lo riceverete in 24 ore dalla richiesta con pagamento a mezzo VISA oppure in contrassegno tramite posta.

Il suo costo è estremamente contenuto e sarà una ulteriore sorpresa.

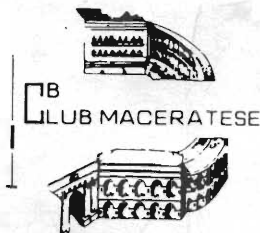
Il Timewave DSP-9 è fornito con manuale d'istruzione in italiano.

A richiesta la MILAG Elettronica dispone anche di DSP più sofisticati, e applicando la formula "soddisfatti o rimborsati", vi permette di provarli gratuitamente per una settimana.



**milag elettronica srl** I2YD  
I2LAG  
VIA COMELICO 10 - 20135 MILANO  
TEL. 5454-744/5518-9075 - FAX 039-2-5518-1441

ORGANIZZAZIONE:



ASSOCIAZIONE RADIANTISTICA  
CITIZEN'S BAND 27 MHz  
Anno di fondazione 1° settembre 1978  
v.le Don Bosco, 24  
62100 MACERATA  
tel. e fax 0733/232489  
P.O. Box 191 - CCP 11386620

## 10<sup>a</sup> MOSTRA MERCATO REGIONALE

dell'Elettronica applicata - C.B. - Radioamatore  
Computers - Hi-Fi - Hobbistica

**14- 15 Settembre 1996**

**Macerata - Quartiere Fieristico - villa Potenza**

**orario: 08,30-12,30/15,00-20,00**

Segreteria della Fiera (periodo Mostra) : 0733/492223



# MIDLAND

## ALAN

### 95 PLUS

RICETRASMETTITORE CB  
40 CANALI AM - FM  
UTILIZZABILE AL PUNTO DI  
OMOLOGAZIONE N° 8 ART. 334 CP.

L'Alan 95 plus operante sui 40 canali della banda cittadina, ha l'importante e innovativa peculiarità di essere controllato a microprocessore. Apparato di piccole dimensioni, è frutto delle più avanzate tecnologie e, essendo stato costruito utilizzando la miglior componentistica, garantisce il massimo delle prestazioni e del rendimento nelle più svariate condizioni d'uso. La circuiteria, completamente allo stato solido, è montata su circuiti stampati di eccellente qualità, per garantire un uso per molti anni anche nelle situazioni più gravose.

L'Alan 95 plus è sintetizzato in frequenza tramite circuito PLL, soluzione che permette di generare tramite un solo quarzo, tutte le frequenze richieste, consentendo la maggior affidabilità e flessibilità possibile nel controllo delle stesse. L'Alan 95 plus si colloca ai vertici non solo della gamma dei nostri portatili, ma anche a quelli di mercato, in quanto offre prestazioni uniche difficilmente riscontrabili in altri portatili CB oggi disponibili. Un pratico e completo **manuale d'istruzioni**, viene fornito per facilitare l'uso di questo straordinario CB portatile, che è sì piccolo, ma che è veramente **GRANDE!**

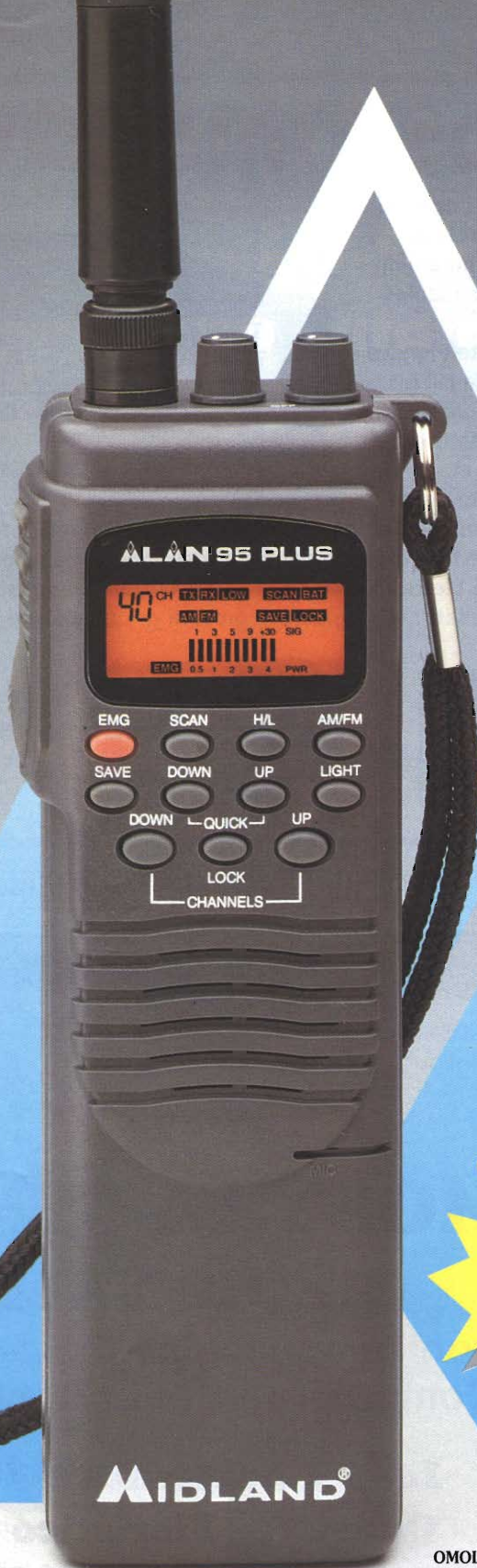
#### CARATTERISTICHE

Display multifunzionale retroilluminato, presa per microfono/altoparlante esterno, presa per alimentazione esterna/caricabatteria, funzionamento con 9 batterie alcaline ricaricabili, selezione canali veloce Quick Up / Quick Down, scan, emg, save, lock



APPARATO  
CONFORME  
ALLA NORMATIVA  
EUROPEA

DIMENSIONI REALI



NOVITÀ  
OMOLOGATO

MIDLAND®

OMOLOGAZIONE N° 0012181 DEL 26/4/95

CTE INTERNATIONAL  
42100 Reggio Emilia - Italy  
Via R. Sevardi, 7  
(Zona industriale mancasale)  
Tel. 0522/516660 (Ric. Aut.)  
Telex 530156 CTE I  
FAX 0522/921248





# **SX 27**

## **NUOVA ANTENNA CB A VETRO**

**NUOVA TECNOLOGIA**

**FACILITÀ DI MONTAGGIO  
NESSUN FORO**

**TARATURA REGOLABILE  
DALL'INTERNO**

**STILO SVITABILE  
SNODO PER INCLINAZIONE**

**MASSIMA ADERENZA**



**Frequenza: 27 MHz**

**Stilo in acciaio inox cromato nero**

**Lunghezza: 66 cm**

**Base in nylon con snodo in ottone cromato nero**

**Fornita di cavo coassiale e connettori**

***Krystal***  
SERIES





# 3.000 pezzi venduti in 30 giorni ! O tanti CB non capiscono niente o questo è veramente un grande apparato !

INTEK S.P.A. - S. P. 14 Rivoltana, Km 9.5, 20060 Vignate (MI) - tel. 02-95360470 (r.a.), fax 02-95360431

**SY-101**

Ricetrasmittitore  
portatile omologato  
AM/FM 40CH 4W,  
ultracompatto, con  
scansione, Dual-  
watch e Save,  
presa per mike-  
speaker esterno,  
Lock, display LCD.  
Vasta gamma di  
batterie e accessori  
opzionali !



Da portatile a veicolare, con  
l'accessorio opzionale CAR-101 !

Caratteristiche tecniche :  
Modo di emissione AM e FM  
Canali 40 (omologato), espandibili  
Potenza 4 watt o 1 watt in AM e FM  
Controllo a microprocessore CPU  
Display LCD illuminabile  
Pacchi batterie estraibili a slitta  
2 pacchi batterie a secco in dotazione  
Presa di antenna tipo BNC

Dimensioni 155 x 64 x 34 mm  
Peso 220 grammi  
Accessori opzionali :  
BP-101 batteria ni-cd da 10.8V  
AC-101 carica batterie 220V  
LC-101 custodia similpelle  
CAR-101 adattatore veicolare  
CP-101 cavetto accendisigari

**INTEK**

COMMUNICATION & ELECTRONICS